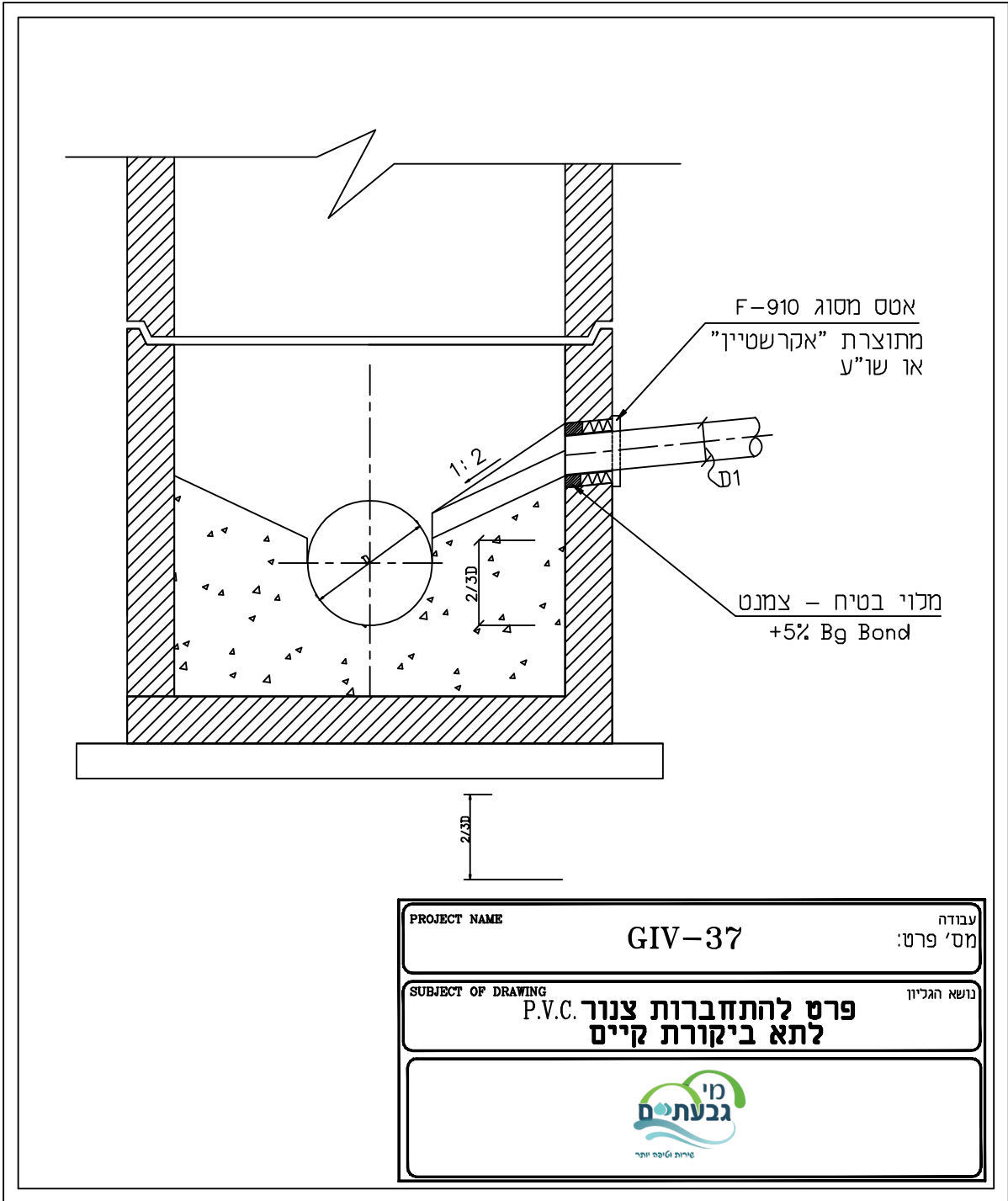


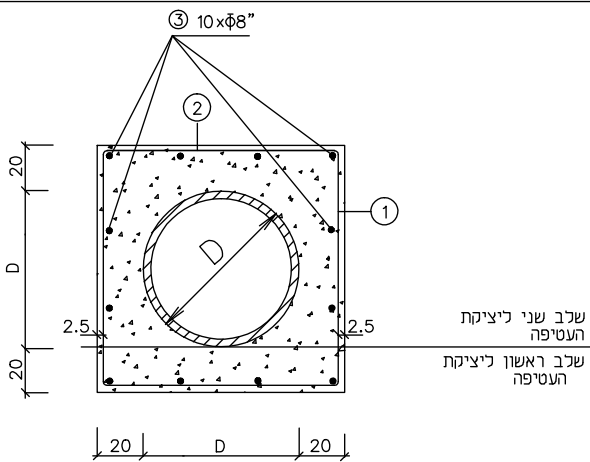
נספח ח'  
רשימת פרטים

<u>תאור</u>	<u>מס' פרט</u>	<u>מים</u>
הנחת צנרת בתעלה	GIV - 11	
הרכבת מגוף טריז בשוחה	GIV - 12	
פרט נקודת ניקוז "3, "4 .	GIV - 15	
פרט נקודת אוויר	GIV - 16	
חיבור מגרש בודד "2 - מד מים "3/4	GIV - 18/1	
חיבור מגרש בודד "2 - מד מים "1	GIV - 18/2	
חיבור מגרש בודד "2 - מד מים "1.5	GIV - 18/3	
חיבור מגרש סולם "2 - עבור 2 מדי מים	GIV - 19	
חיבור מגרש סולם "2 - עבור 3 מדי מים	GIV - 20	
חיבור מגרש כפול "3 - מד מים "3/4	GIV - 21	
התחברות בין קווי מים	GIV - 22	
ביצוע יציאה מקו מים ראשי	GIV - 23	
עטיפת בטון מזוין לצינור	GIV - 24	
הידרנט בודד ללא מתקן שבירה	GIV - 25	
הידרנט בודד עם מתקן שבירה	GIV - 26	
הידרנט כפול ללא מתקן שבירה	GIV - 27	
הידרנט כפול עם מתקן שבירה	GIV - 28	
הכנה לחיבור מגרש בודד "4 / "3	GIV - 29	
פרט מערכת מדידה "2	GIV - 40	
פרט מערכת מדידה "3 עם מז"ח וברז הסנקה	GIV - 46	

		<u>ביוב</u>
הנחת צנרת בתעלה	GIV - 11	
התקנת שוחת ביוב מחוליות טרומיות	GIV - 31	
שוחת מפל חיצוני	GIV - 32	
מפל מים פנימי	GIV - 33	
חבור ביוב למגרש	GIV - 34	
פרט לסתימת תאי ביוב מבוטלים	GIV - 36	
לתא ביקורת קיים PVC פרט להתחברות צינור	GIV - 37	



PROJECT NAME	GIV-37	עבודה מס' פרט:
SUBJECT OF DRAWING	פרט להתחברות צנור P.V.C. לתא ביקורת קיים	נושא הגליון



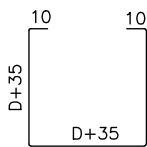
שלב שני ליציקת  
העטיפה

שלב ראשון ליציקת  
העטיפה

הערות:

1. היציקת תבוצע בשני שלבים כמסומן
2. סוג הבטון - ב-20
3. פלידה מצולעת

②  $\phi 8@20$   $L=D+35$



①  $\phi 8@20$

PROJECT NAME

GIV-24

עבודה  
מס' פרט:

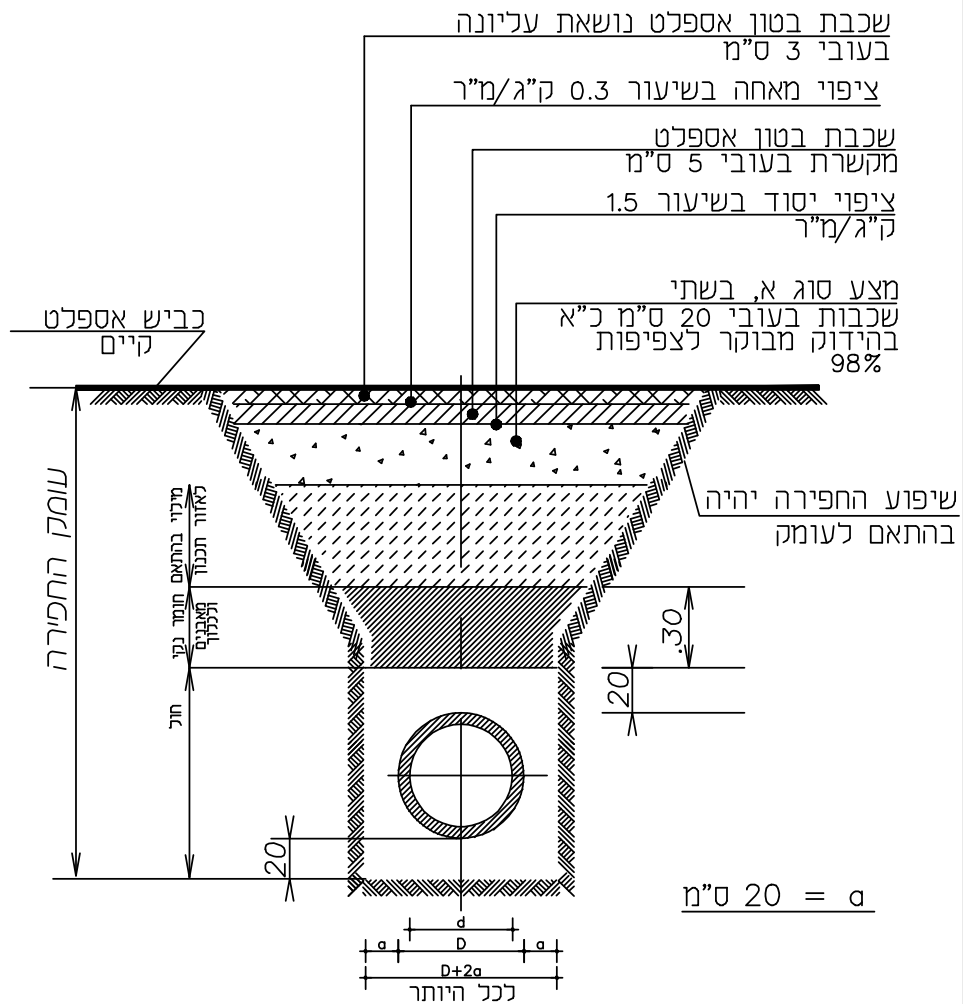
SUBJECT OF DRAWING

עטיפת בטון מזויין לצינור

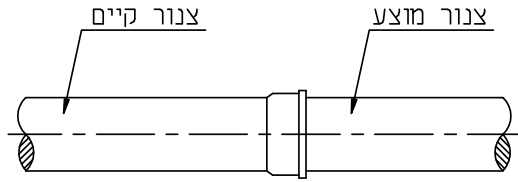
נושא הגליון



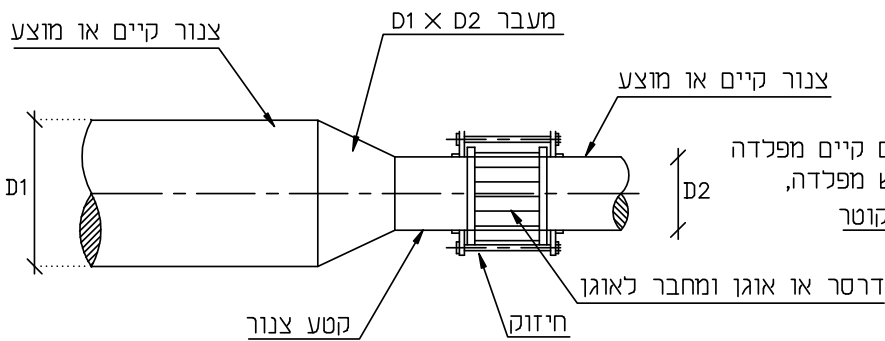
שירות מים וביוב



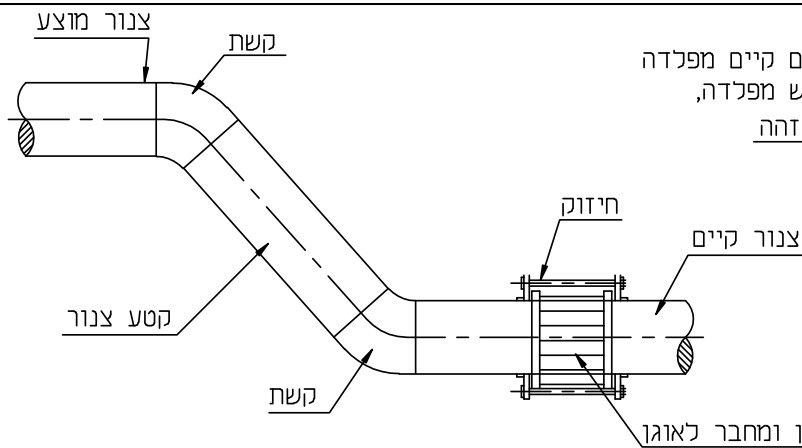
PROJECT NAME	GIV-11	עבודה מס' פרט:
SUBJECT OF DRAWING	פרט תעלה להטמנת צינור מעבר בכביש אספלט	נושא הגליון



חיבור קו מים קיים מפלדה  
לקו מים חדש, בריתוך



חיבור קו מים קיים מפלדה  
לקו מים חדש מפלדה,  
מעבר קוטר T



חיבור קו מים קיים מפלדה  
לקו מים חדש מפלדה,  
בקוטר זהה

PROJECT NAME

GIV-22

עבודה  
מס' פרט:

SUBJECT OF DRAWING

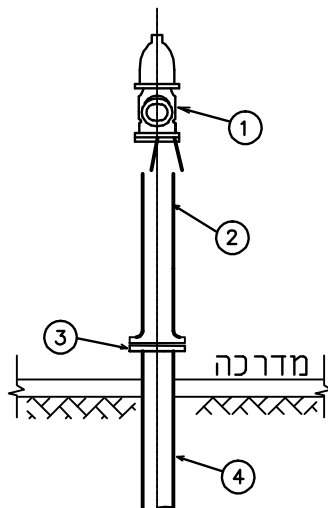
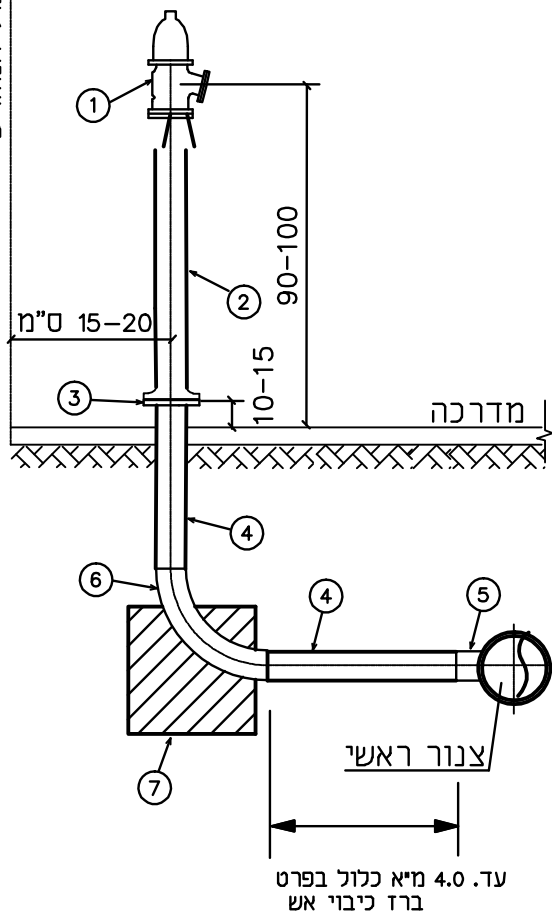
התחברות בין קוי מים

נושא הגליון

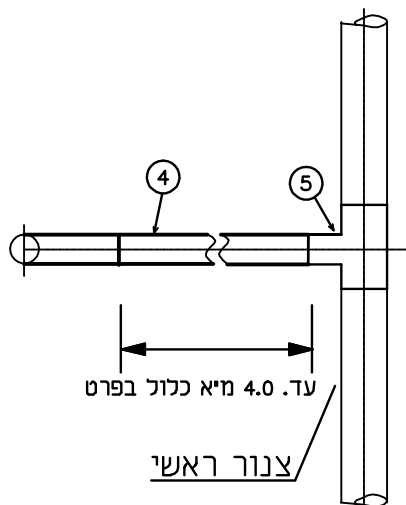


## פרט הדרנט בודד ללא מתקן שבירה

גבול המגרש



קוטר	חאביזרים	N
3"	הדרנט 3" מאוגן עם שטורץ 3" FHF דגם	1
4"	זקוף מאוגן חרושתי 4" דגם F43 עם מעבר 4" x 4"	2
4"	אוגן פלדה ל.ע. 16 אטמ'	3
4"	צנור פלדה עם עטיפה חיזונית "TRIO" וציפוי פנים מלט	4
4" x 4"	הסתעפות ז (טע) חרושתית	5
4"	קשת פלדה 90° סקדיוול 40	6
	גוש עיגון 30/30/30	7



PROJECT NAME

GIV - 25

עבודה

SUBJECT OF DRAWING

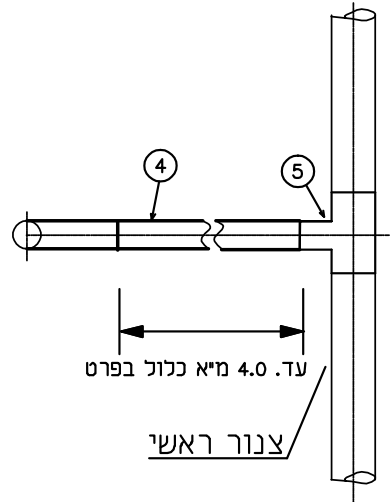
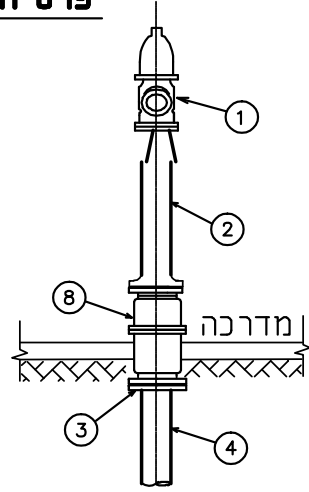
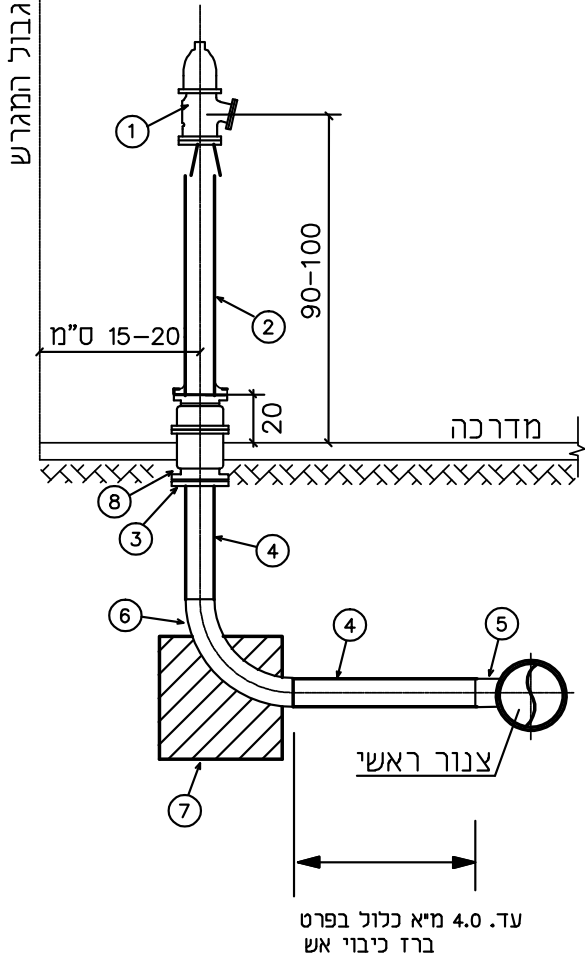
**פרט הדרנט בודד ללא מתקן שבירה**

נושא הגליון



פירות ואספה זיתר

## פרט הדרנט בודד עם מתקן שבירה

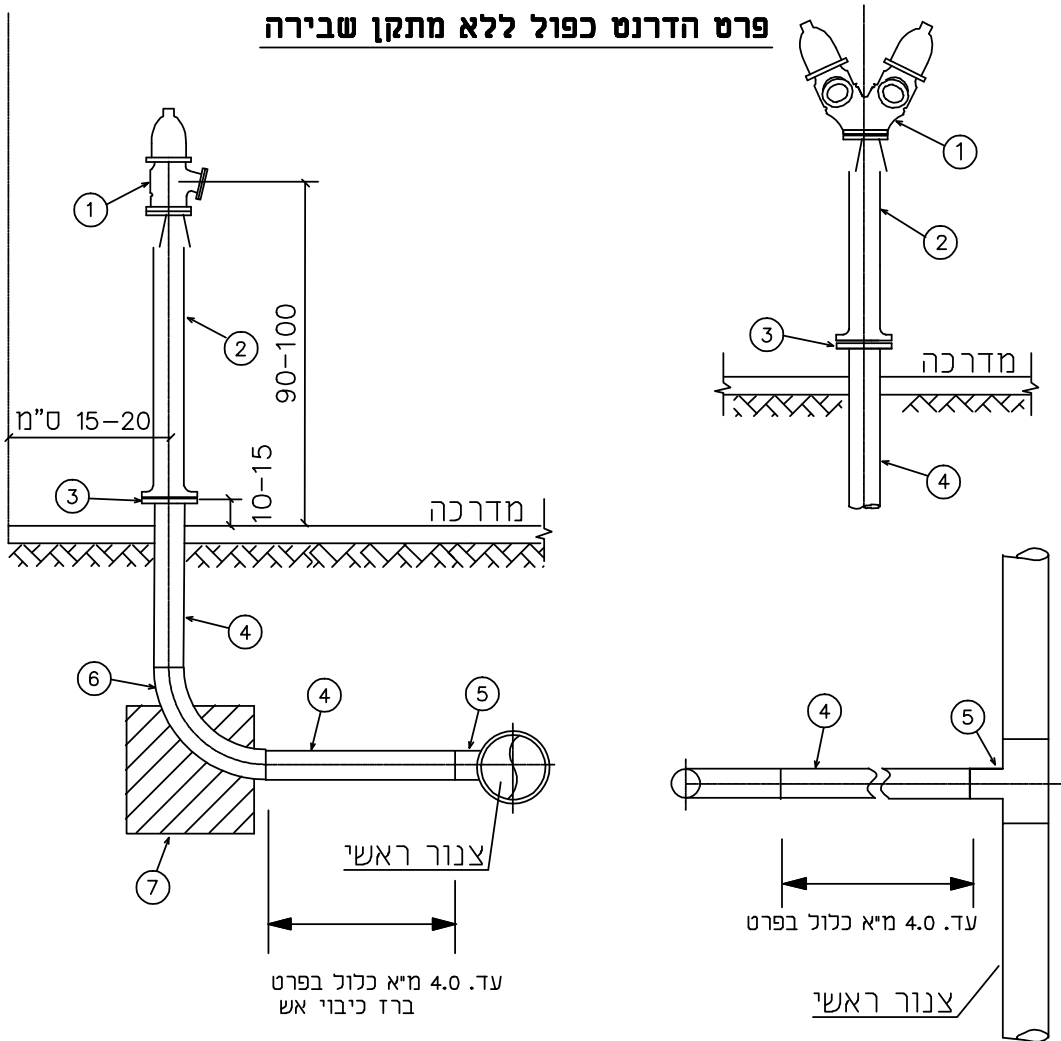


קוטר	האביזרים	N
3"	הדרנט $\phi 3$ " מאוגן עם שטורק $\phi 3$ " דגם FHF	1
4"	זקוף מאוגן חרושתי $\phi 4$ " דגם F43 עם מעבר $3 \times 4$ "	2
4"	אוגן פלדה ל.ע. 16 אטמ'	3
4"	צנור פלדה עם עטיפה חיצינית "TRIO" וציפוי פנים מלט	4
4" x 4"	הסתעפות ז (טע) חרושתית	5
4"	קשת פלדה $90^\circ$ סקדיוול 40	6
	גוש עיגון 30/30/30	7
4"	מתקן שבירה למוניעת הצפה ל.ע. 16 אטמ' F 21-4	8

PROJECT NAME	עבודה
GIV - 26	
SUBJECT OF DRAWING	נושא הגליון
פרט הדרנט בודד עם מתקן שבירה	

## פרט הדרנט כפול ללא מתקן שבירה

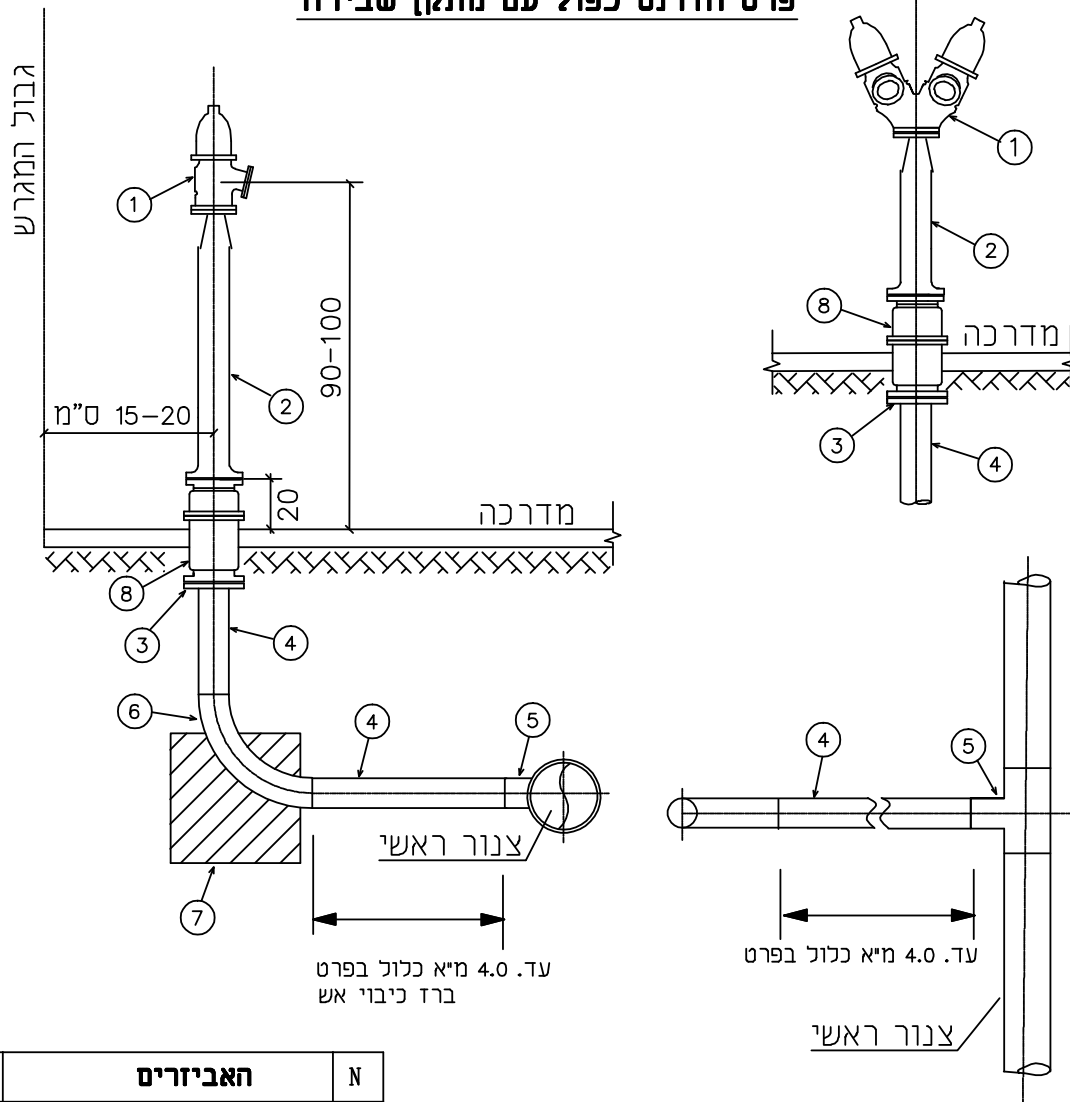
גבול המגרש



קוטר	האביזרים	N
4"	הדרנט 4" מאוגן עם שטורק FH12 דגם 3" $\phi$	1
4"	זקוף מאוגן חרושתי 4" דגם F44 עם מעבר 3" x 4"	2
4"	אוגן פלדה ל.ע. 16 אטמ'	3
4"	צנור פלדה עם עטיפה חיצונית "TRIS" וציפוי פנים מלט	4
4" x 4"	הסתעפות ז (טע) חרושתית	5
4"	קשת פלדה 90° סקדיוול 40	6
	גוש עיגון 30/30/30	7

PROJECT NAME	עבודה
<h1 style="margin: 0;">GIV - 27</h1>	
SUBJECT OF DRAWING	נושא הגליון
<h2 style="margin: 0;">פרט הדרנט כפול ללא מתקן שבירה</h2>	

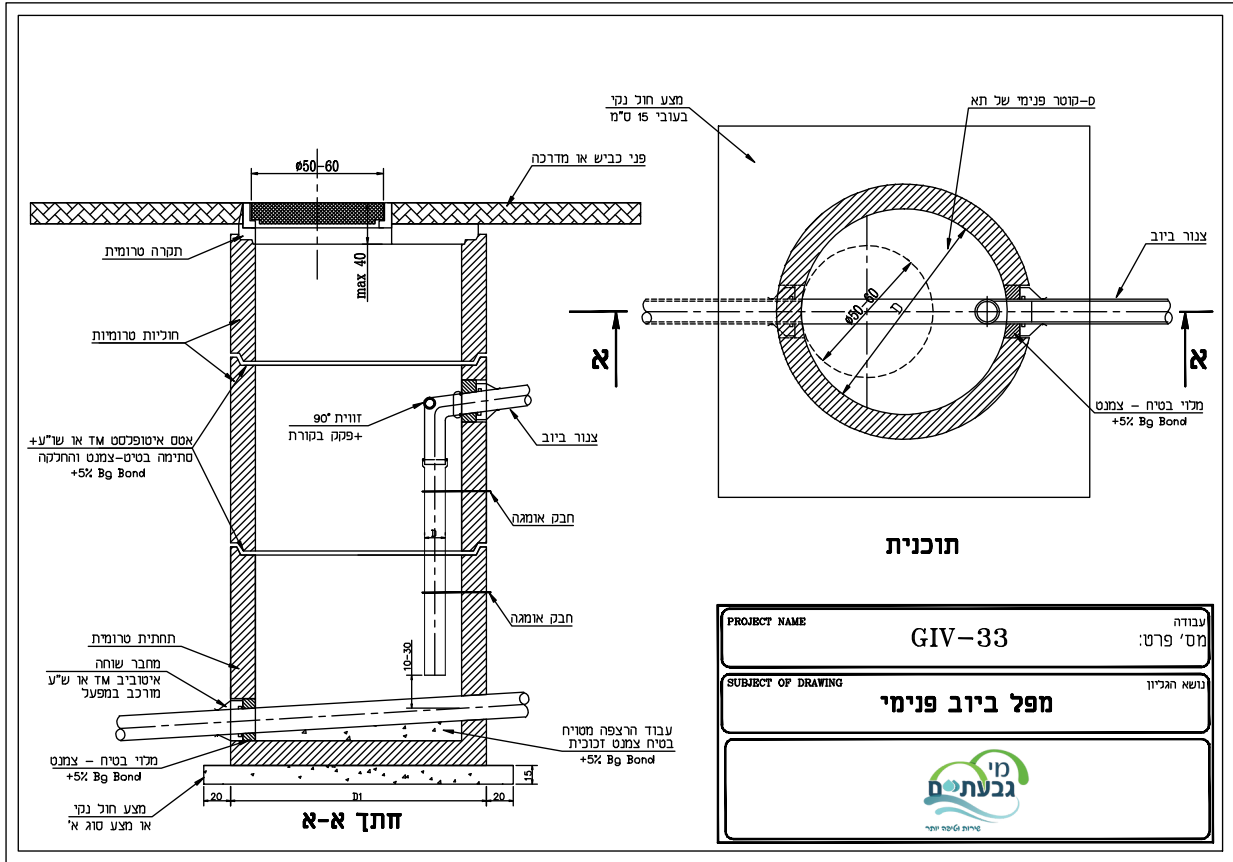
## פרט הדרנט כפול עם מתקן שבירה



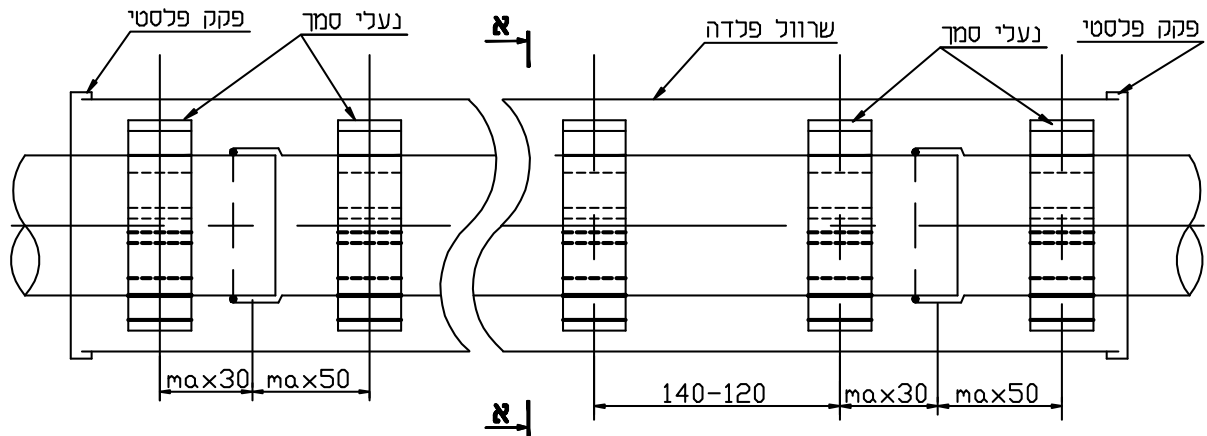
קוטר	האביזרים	N
4"	הדרנט 4" מאוגן עם שטורץ FH12 דגם 3"	1
4"	זקוף מאוגן חרושתי 4" דגם F44 עם מעבר 3"×4"	2
4"	אוגן פלדה ל.ע. 16 אטמ'	3
4"	צנור פלדה עם עטיפה חיצונית "TRIO" וציפוי פנים מלט	4
4"×4"	הסתעפות ז (טע) חרושתית	5
4"	קשת פלדה 90° סקדיויל 40	6
	גוש עיגון 30/30/30	7
4"	מתקן שבירה למניעת הצפה כ.ע. 16 אטמ' F21-4	8

<b>PROJECT NAME</b>	<b>עבודה</b>
GIV - 28	
<b>SUBJECT OF DRAWING</b>	<b>נושא הגליון</b>
פרט הדרנט כפול עם מתקן שבירה	

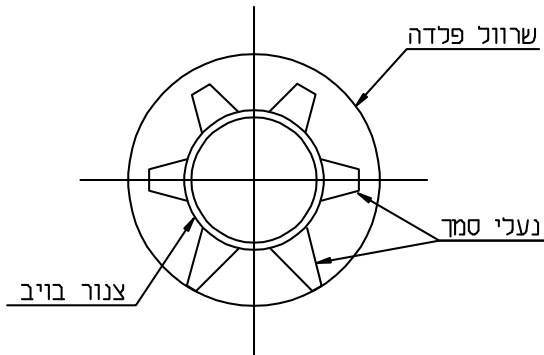




PROJECT NAME	GIV-33	עבודה מס' פרט:
SUBJECT OF DRAWING	מפל ביוב פנימי	נושא הגיוון



**חַתך א-א**



רשימת התאמת צנור בויב  
P.V.C. "עבה" לשרוול המגן

מס' הבליטות בסמך	צנור פלדה מגן φ	צנור בויב קוטר חיצוני (מ"מ)
4	12" × 5/16"	(6") 160
4	14" × 5/16"	(8") 200
5	16" × 5/16"	(10") 250
6	18" × 5/16"	(12") 315
6	20" × 5/16"	(14") 355
6	22" × 5/16"	(16") 400
לפי הצעת יצור	24" × 5/16"	(18") 450
	26" × 5/16"	(20") 500
	32" × 5/16"	(24") 630
	36" × 5/16"	(28") 710

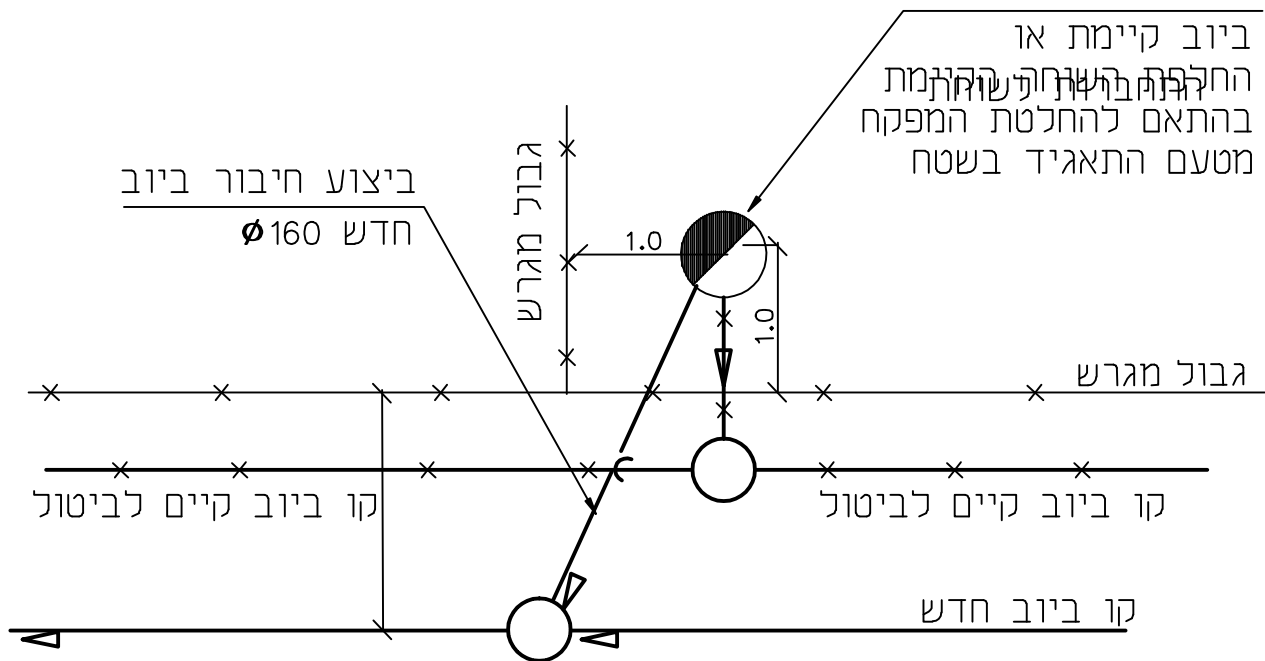
הערות:

- נעלי סמך ופקקים תוצרת "IMEX" גרמניה או שווה-ערך
- אין למלא את החלל בין צנור הבויב וצנור המגן, כמו כן יש לשתום את קצוות של צנור המגן בפקק.
- עד φ 315 מ"מ - מרחק בין נעלי סמך יהיה בין 130 ו-140 ס"מ
- מ-φ 350 ועד בכלל - מרחק בין נעלי סמך יהיה בין 120 ו-130 ס"מ

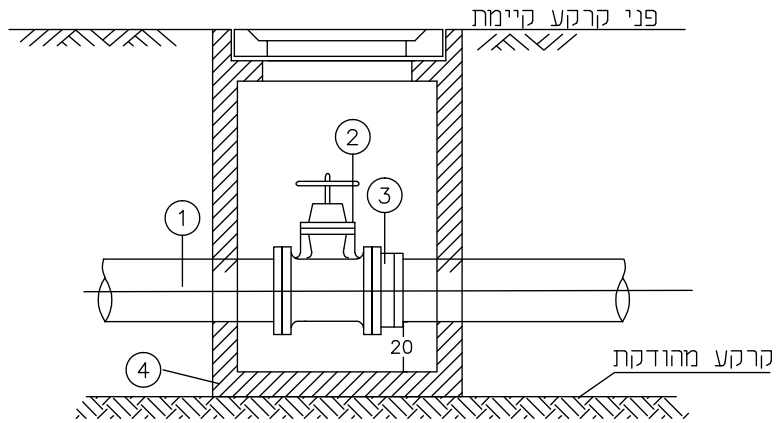
PROJECT NAME **GIV-35** עבודה מס' פרט:

SUBJECT OF DRAWING **השחלת צנור בויב לתוך שרוול** נושא הגליון:





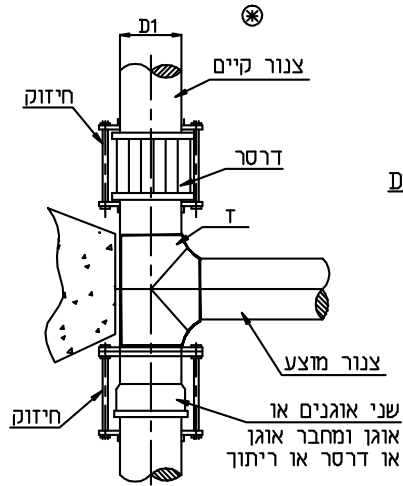
PROJECT NAME	GIV - 34	עבודה
SUBJECT OF DRAWING	חיבור ביוב למגרש	נושא הגליון



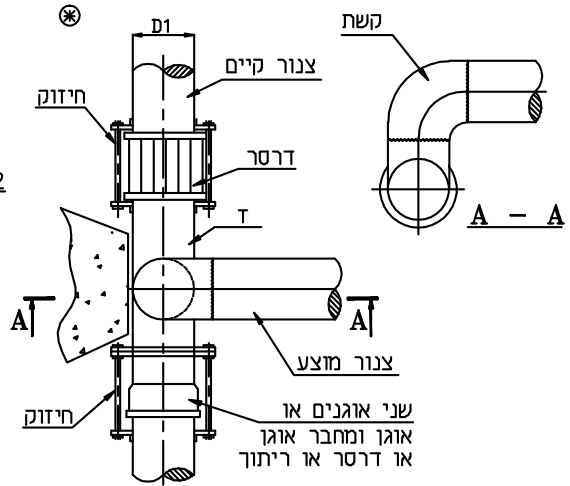
קוטר שוחה עבור המגוף	קוטר המגוף
60	עד 3"
80	4" - 6"
100	מעל 6"

מס'	שם האביזר	קוטר	דרג	כמות	הערות
1	צנור פלדה	8"			עם צפוי בטון
2	מגוף טריז + אוגנים נגדיים	8"	PN16	1	כוכלי ברגים BSTD-8
3	מחבר לאוגן "קראוס"	8"	SCH40	1	כוכלי ברגים ואוזניות
4	שוחה טרומית מבטון			1	כוכלי מכסה ופקק יציקה קוטר 60 ס"מ מותאם לעומס בהתאם למיקום (טון 40/25)

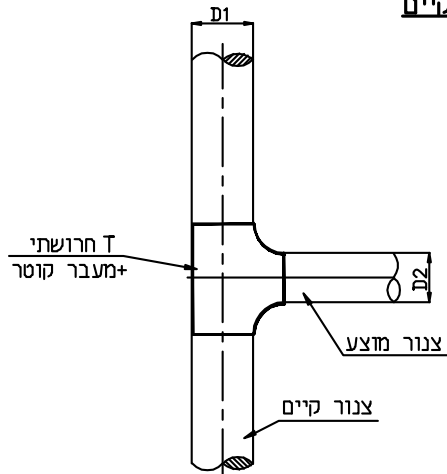
PROJECT NAME	GIV - 12	עבודה
SUBJECT OF DRAWING	פרט מגוף חוצץ	נושא הגליון



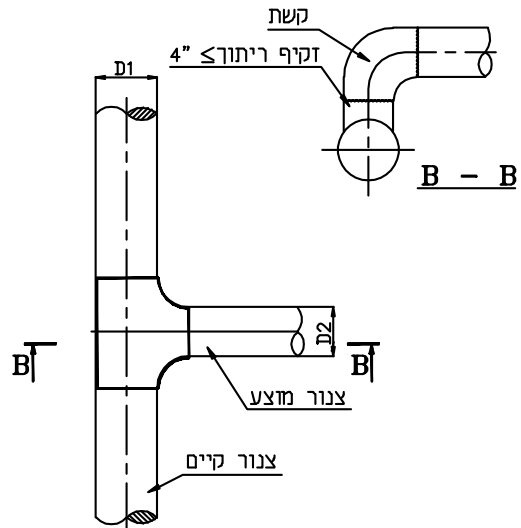
$D1 = D2$



**יציאה מקו קיים**

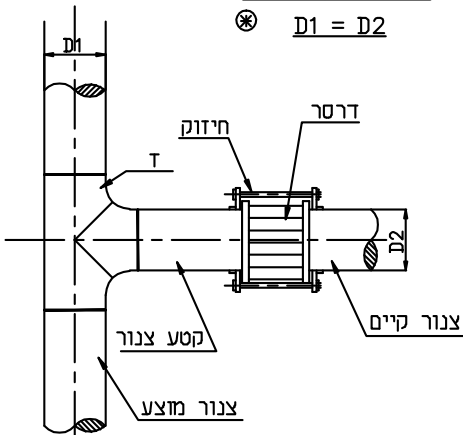


$D1 > D2$



**יציאה מקו מצצע**

$D1 = D2$

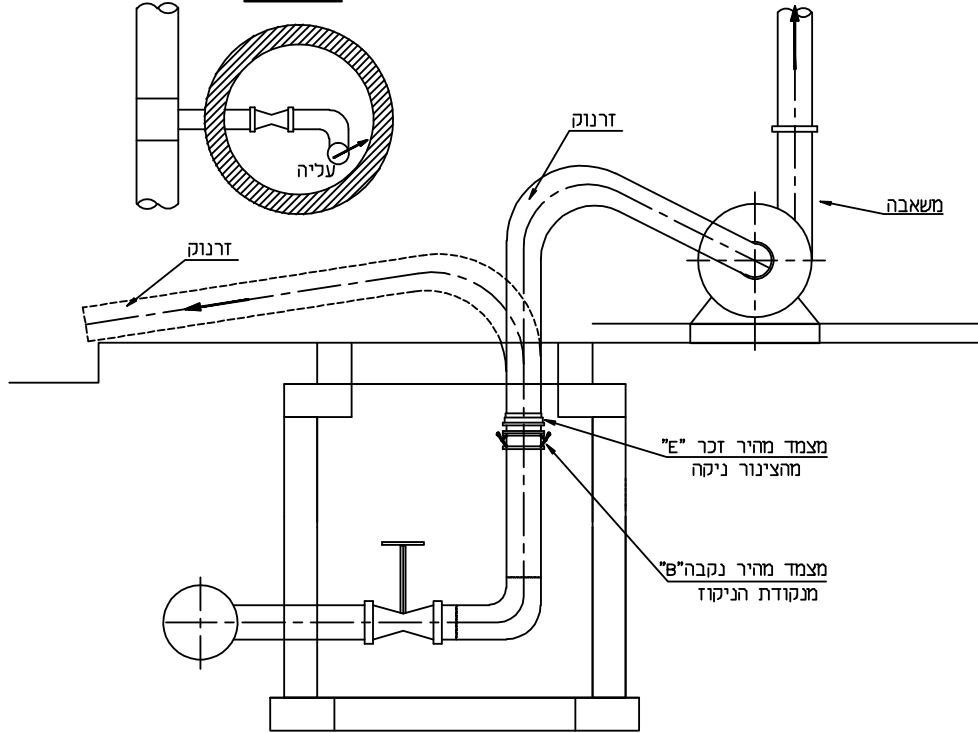


**הערה:**

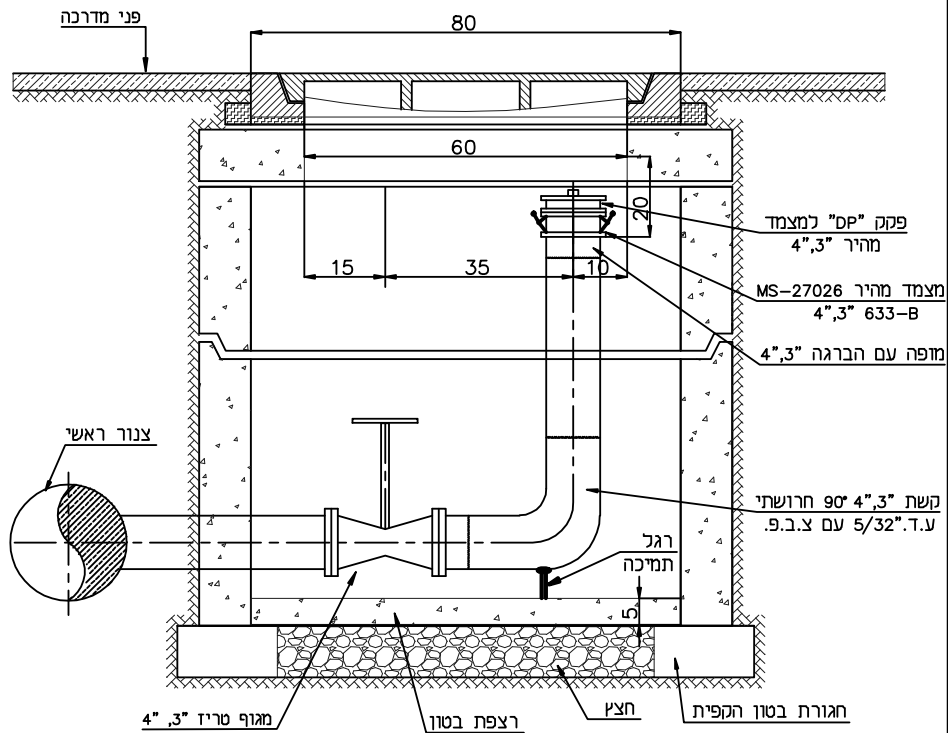
\* - במקרה של התחברות קו מים מצצע לקו מים מצצע יש להתקין "T" חרושתי בריתוך

PROJECT NAME	GIV-23	עבודה מס' פרט:
SUBJECT OF DRAWING	ביצוע יציאה מקו מים ראשי	נושא הגליון
		

**מבט על**



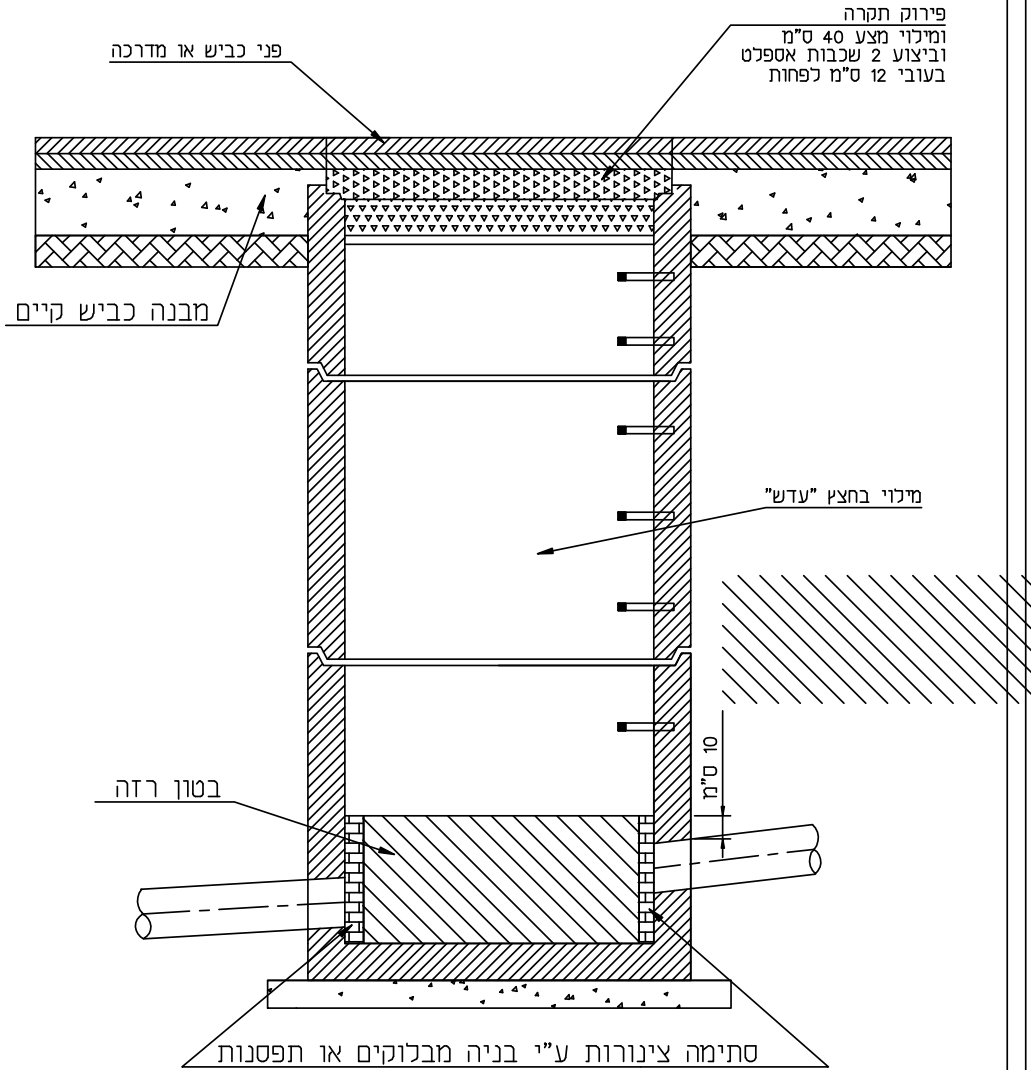
**שמוש בנקודת ניקוז**



**כל המידות בסנטימטרים**

קוטר נק' הניקוז	קוטר הצינור
3"	3" - 10"
4"	12" - 16"

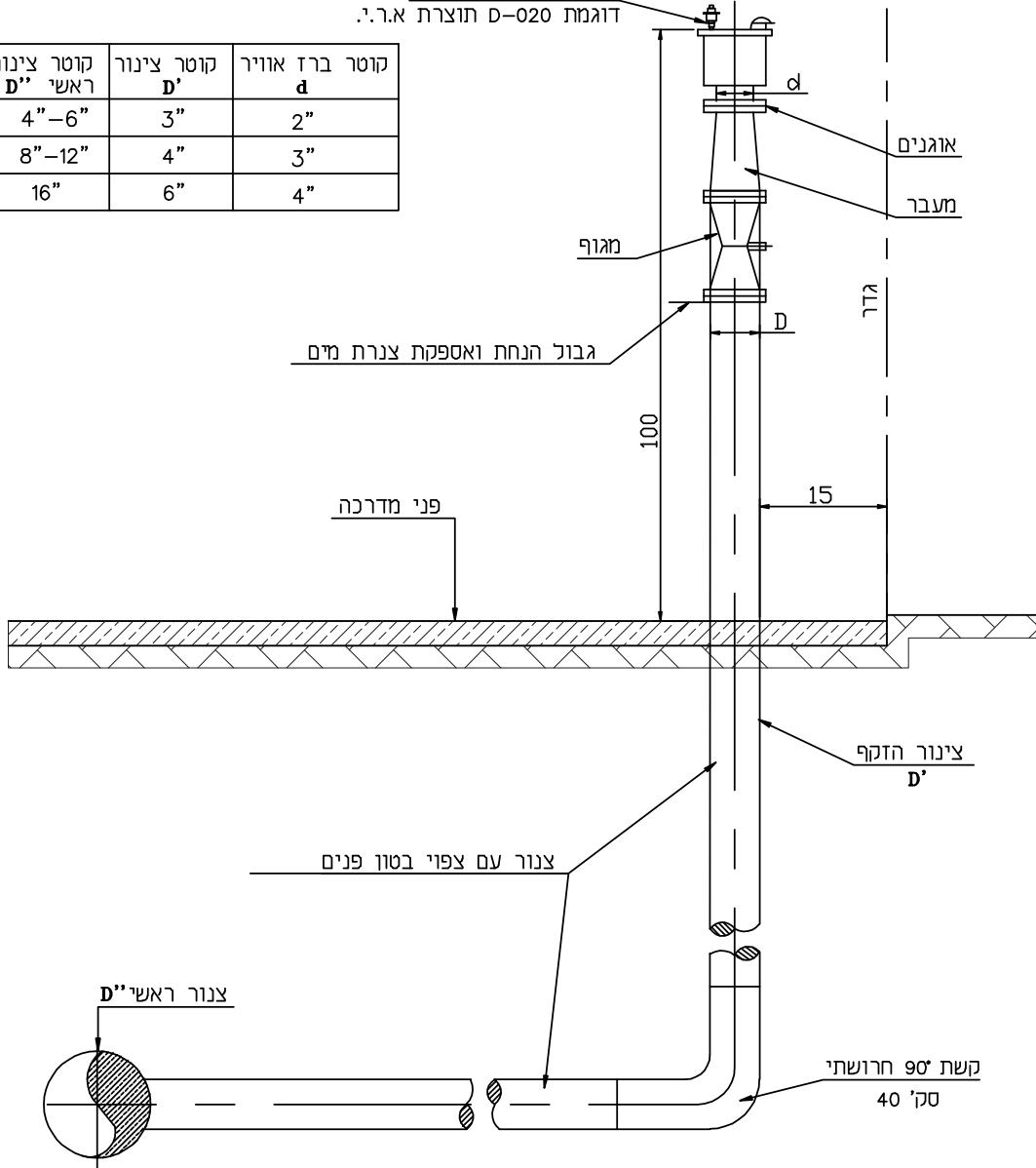
PROJECT NAME	GIV-15	עבודה מס' פרט:
SUBJECT OF DRAWING	פרט נקודת ניקוז 4", 3"	



PROJECT NAME	GIV-36	עבודה מס' פרט:
SUBJECT OF DRAWING	פרט לסתימת תאי ביוב מבוטלים	נושא הגליון

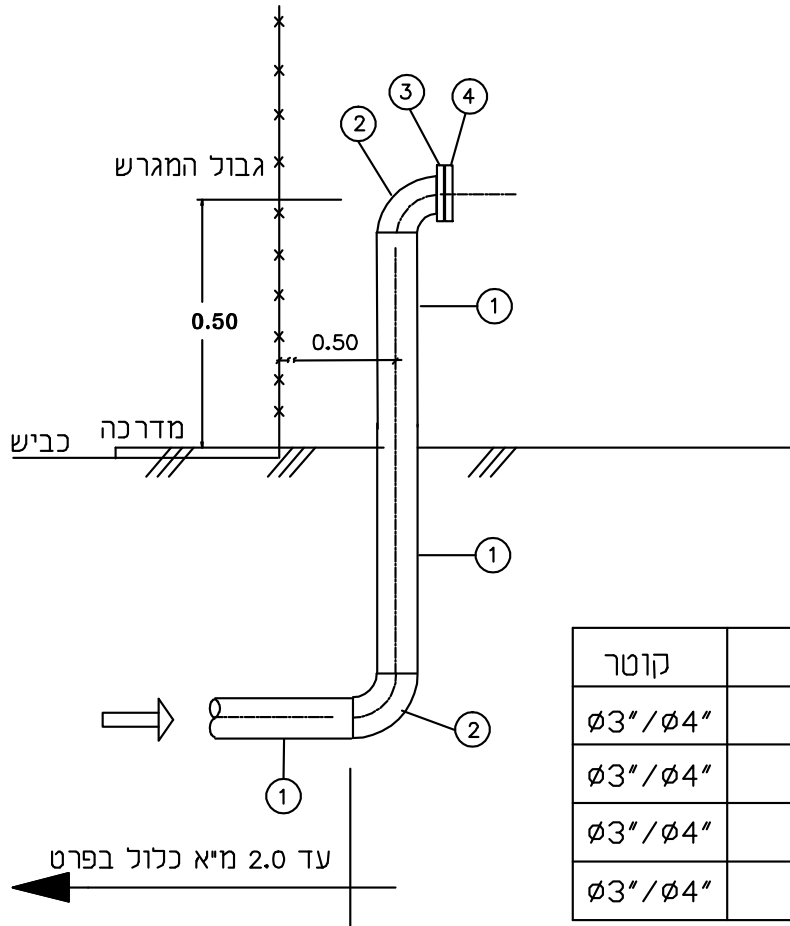
שסתום אוויר משולב  
 דוגמת D-020 תוצרת א.ר.י.

קוטר צינור ראשי D"	קוטר צינור D'	קוטר ברז אוויר d
4"-6"	3"	2"
8"-12"	4"	3"
16"	6"	4"



PROJECT NAME	GIV-16	עבודה מס' פרט:
SUBJECT OF DRAWING	התקנת שסתום אוויר	נושא הגיוון
		

הכנה לחבור מגרש  
 בקוטר  $\phi 3''/\phi 4''$



קוטר	תאור	מס'
$\phi 3''/\phi 4''$	צינור פלדה	1
$\phi 3''/\phi 4''$	קשת $90^\circ$ לרתוך	2
$\phi 3''/\phi 4''$	אוגן	3
$\phi 3''/\phi 4''$	אוגן עיור	4

PROJECT NAME **GIV - 29** עבודה

SUBJECT OF DRAWING **הכנה לחבור מגרש בקוטר  $\phi 3''/\phi 4''$**  נושא הגליון

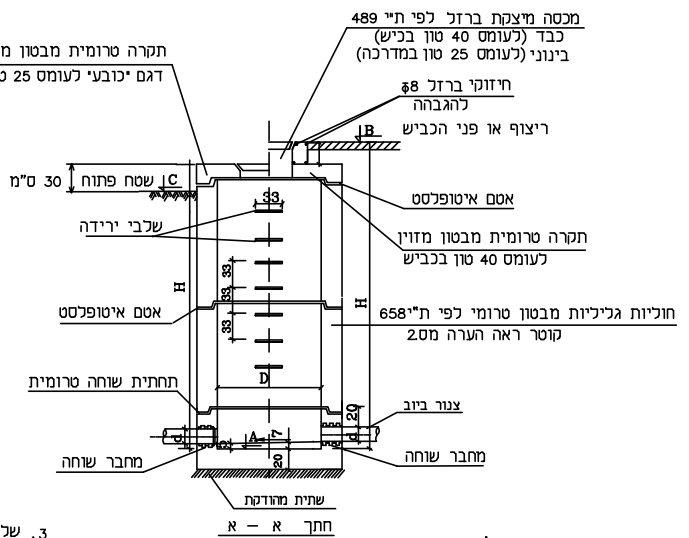


**ה ע ר ו ת**

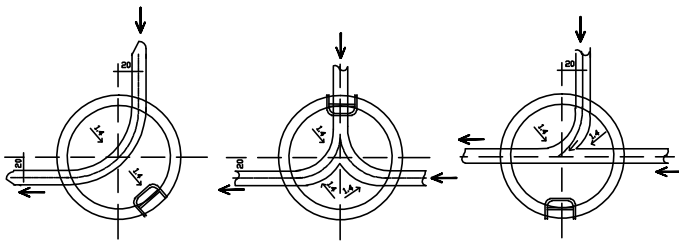
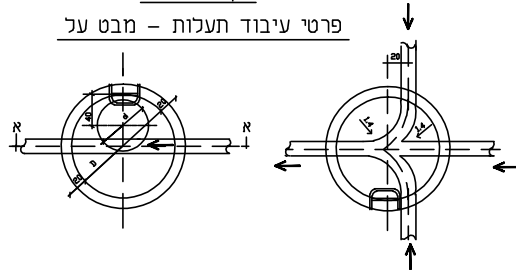
1.  $b \geq 2$  קוטר הצנורות
  - A רום תחתית השוחה
  - B רום פני הריצוף או הכביש
  - C רום פני הקרקע
  - H העומק המקורב של השוחה
2. קוטר השוחה  $\phi$  יקבע לפי עומק השוחה בהתאם לטבלה להלן  
אלא אם יצוין אחרת בחתך לאורך  
שלבי היצקת יעוגנו בקיר בעת יציקת החוליות בבית החרושת

קוטר מכסה ב-ס"מ	קוטר שוחה D ב-ס"מ	עומק שוחה H ב-מ
50	80	1.25 עד
60	100	1.26-2.75
60	125	2.76-4.75
60	150	מעל 4.75

3. שלבי הירידה יעוגנו בקיר בעת יציקת החוליות בבית החרושת
4. בשוחות המותקנות בשטח פתוח תהיה מסגרת המכסה יצוקה בתוך התיקרה בביהולר, וישירה עם פני המכסה ובולטת 30 ס"מ בשוחות המותקנות במדרכה או בכביש יתאם גובה המכסה ע"י טבעת בטון מזוין.
5. אם לא צוין אחרת יהיה שיפוע המפל בשוחה זהה לשיפוע הקו. אם שיפוע הקו הנכנס שונה משיפוע הקו היוצא, יהיה שיפוע המפל לפי ממוצע השיפועים.
6. סוג התקרה לפי הנדרש בכתב הכמויות. יש לשים לב לכוון הנחת החוליות הטרומיות בהתאם לסוג התקרה (רגיל או כובע) מדגם "כובע" יבוצעו רק כאשר השוחה בולטת מעל פני הקרקע.
7. הנדריגות ימוקמו מעל תוואי המזרם

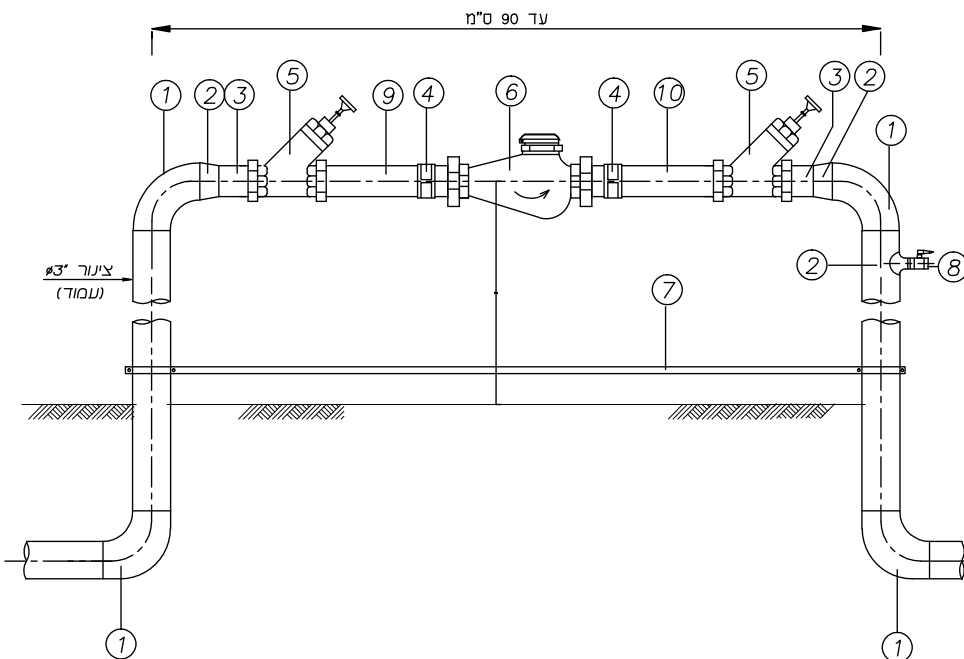


**פרטי עיבוד תעלות - מבט על**



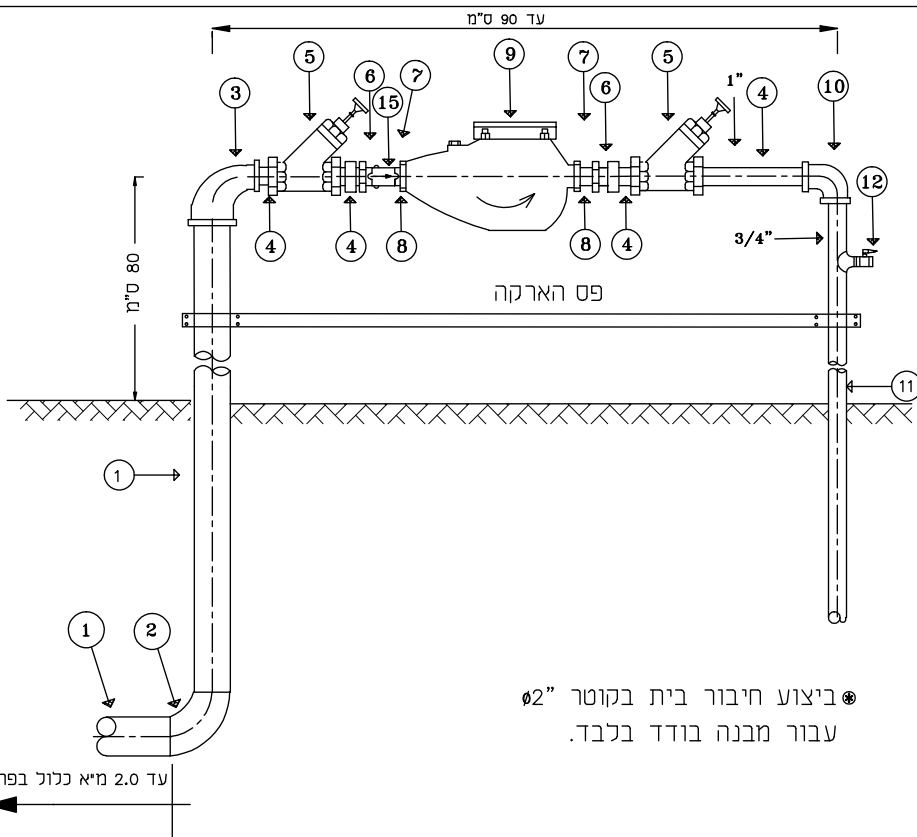
PROJECT NAME	<b>GIV - 31</b>	עובדה
SUBJECT OF DRAWING	<b>חתקנת שוחות ביוב מחוליות טרומיות</b>	נושא האכיון
		





קוטר	האביזרים	מס'
3"	קשת $90^\circ \pm$	1
	מעבר קוטר	2
2"	ניפל 2" $\phi$ 10 ס"מ	3
	רקורד מפנדה	4
2"	מגוף אלכסוני	5
2"	מד מים	6
	גשר מתכתי תיכל נחושת 25 מ"ד או מפנדה מגולוונת 2.5x2.5 מ"מ	7
3/4"	ברז גו או כדורי	8
2"	ניפל - 100/50 בהתאם לתקן	9

PROJECT NAME	GIV - 40	עבודה
SUBJECT OF DRAWING	פרט מעי מדידה 2"	נושא האגיון

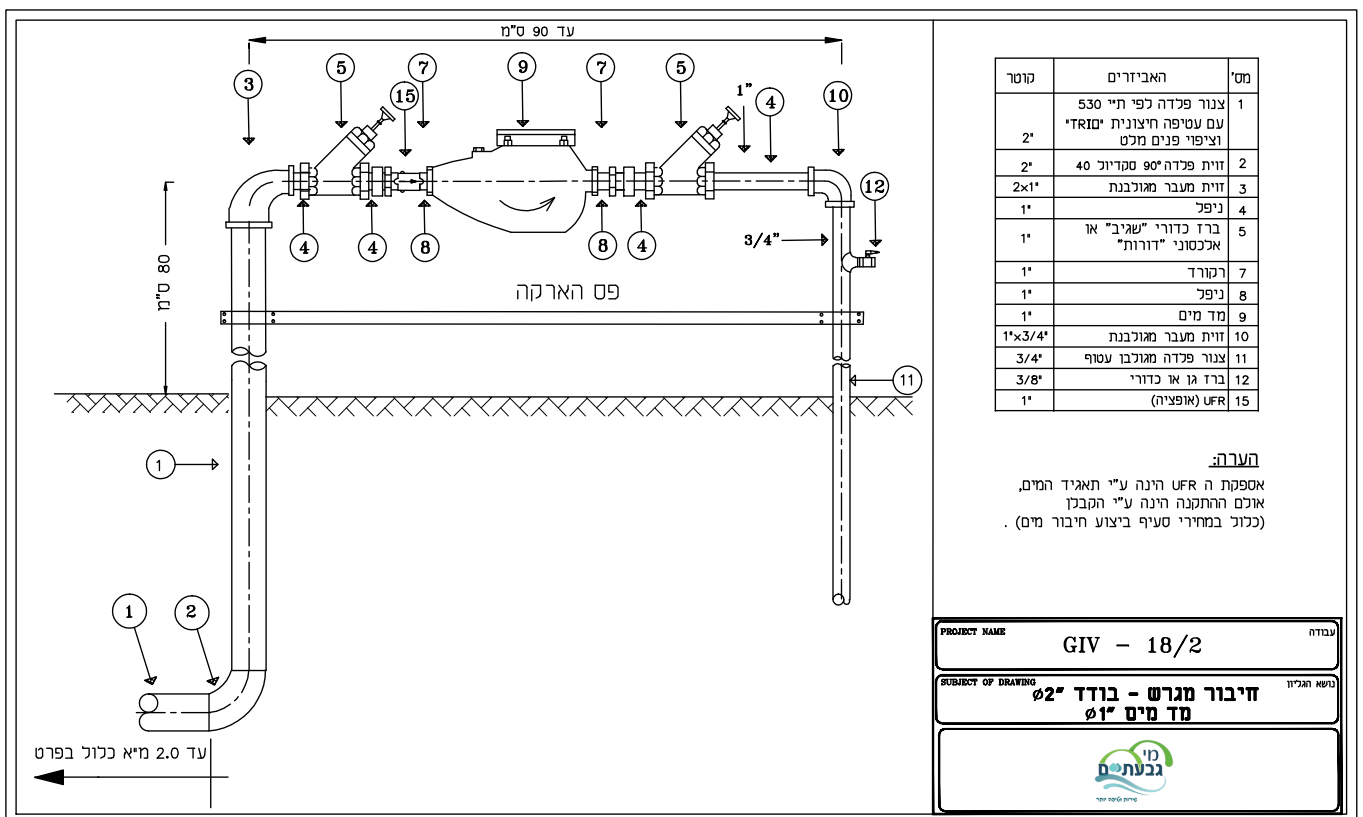


קוטר	האביזרים	מס'
2"	צנור פלדה כפי ת"י 530 עם עטיפה חיצונית 'IMZDI' וציפוי פנים מלט	1
2"	זזית פלדה 90° סטדיוק 40	2
2x1"	זזית מעבר מגולבנת	3
1"	ניפל	4
1"	ברז כדורי "שגיב" או אלכסוני "דורות"	5
1x3/4"	מופה מעבר	6
3/4"	רקורד	7
3/4"	ניפל	8
3/4"	מד מים	9
1x3/4"	זזית מעבר מגולבנת	10
3/4"	צנור פלדה מגולבן עטוף	11
3/8"	ברז גו או כדורי	12
3/4"	UFR (אופציה)	15

**הערה:**

אספקת ה UFR הינה ע"י תאגיד המים, אולם ההתקנה הינה ע"י הקבלן (ככול במחירי יעילי ביצוע חיבור מים).

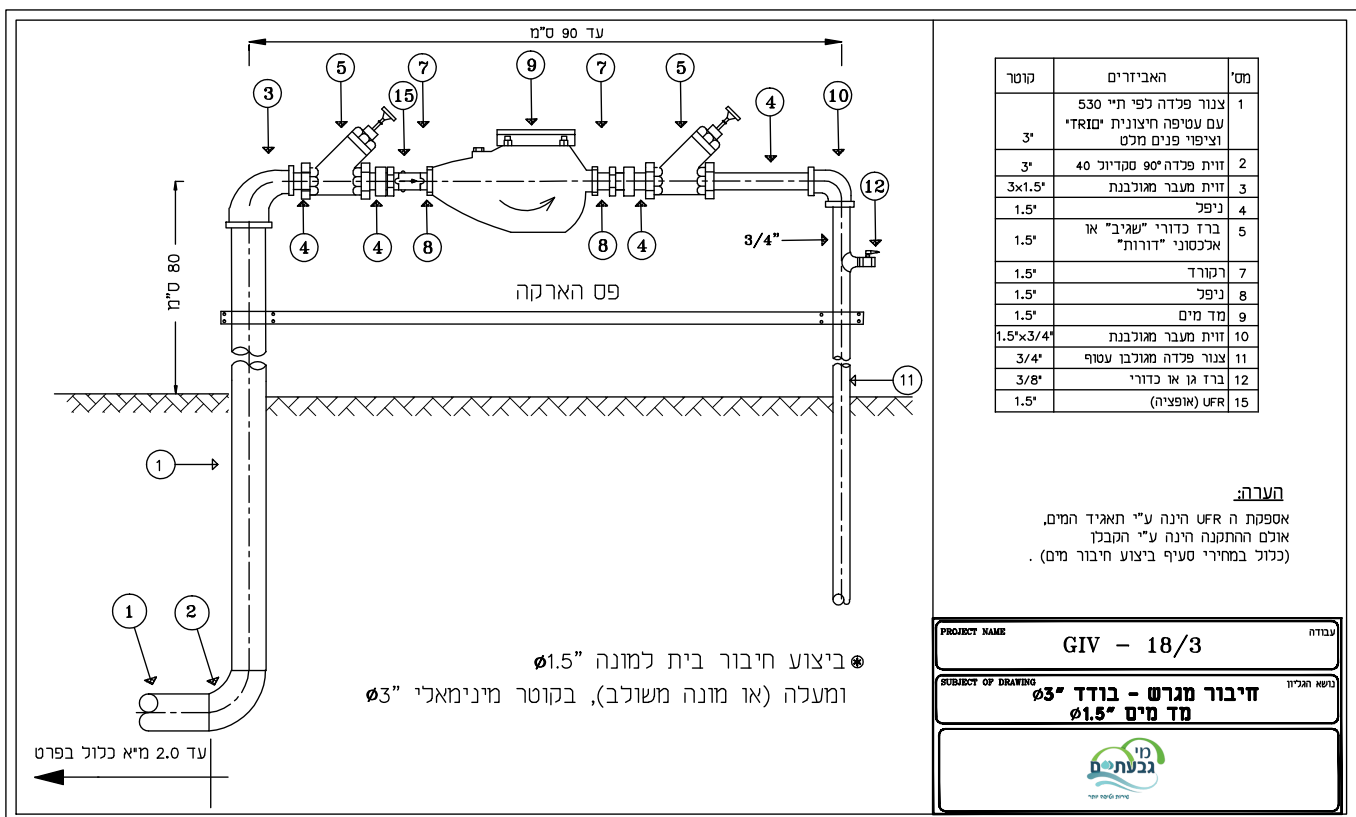
PROJECT NAME	GIV - 18/1	עבודה
SUBJECT OF DRAWING	חיבור מגרש - בודד 2" מד מים 3/4"	נושא והכיוון



מטר	האביזרים	מס'
1	צנור פלדה לפי ת"י 530 עם עטיפה חיצונית 'TRIZ' וציפוי פנים מלט	2
2	זווית פלדה 90° סטנדי 40	2
3	זווית מעבר מאולכנת 2x1"	3
4	ניפל 1"	4
5	ברז כדורי "שגיב" או אלכסוני "דורות"	1
7	רקורד 1"	1
8	ניפל 1"	1
9	מד מים 1"	1
10	זווית מעבר מאולכנת 1"x3/4"	1
11	צנור פלדה מאולכב עטרף 3/4"	1
12	ברז גו או כדורי 3/8"	1
15	UFR (אופציה) 1"	1

**הערה:**  
 אספקת ה UFR הינה ע"י תאגיד המים, אולם ההתקנה הינה ע"י הקבלן (כלול במחירי ע"י ביצוע חיבור מים).

PROJECT NAME	GIV - 18/2	עבודה
SUBJECT OF DRAWING	חיבור מגרש - בודד 2" מד מים 1"	נושא הגיון

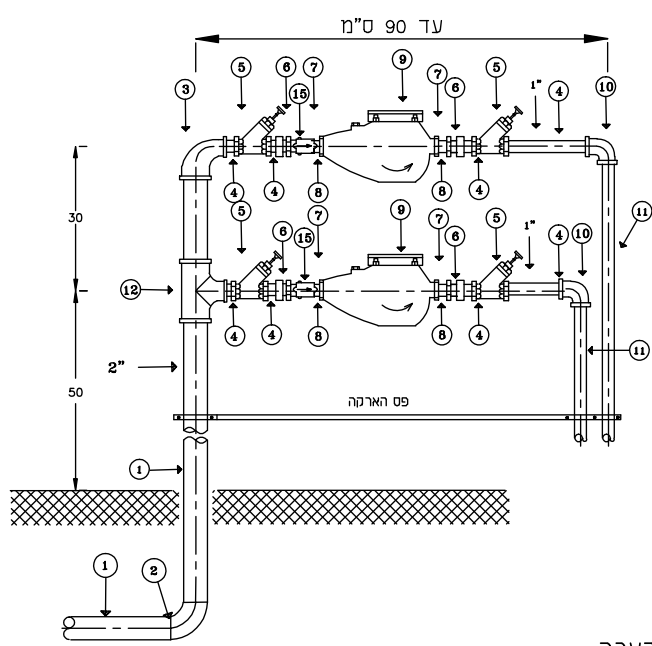


מטר	האביזרים	מס'
3'	צנור פלדה לפי ת"י 530 עם עטיפה חיצונית 'FR2' וציפוי פנים מלט	1
3'	זווית פלדה 90° סמדי"ק 40	2
3x1.5'	זווית מעבר מאולבנת	3
1.5'	ניפל	4
1.5'	ברז כדורי "שגיב" או אלכסוני "ידרות"	5
1.5'	רקורד	7
1.5'	ניפל	8
1.5'	מד מים	9
1.5'x3/4'	זווית מעבר מאולבנת	10
3/4'	צנור פלדה מאולבן עטרף	11
3/8"	ברז גו או כדורי	12
1.5'	UFR (אופציה)	15

**הערה:**

אטפקת ה UFR הינה ע"י תאגיד המים, אולם ההתקנה הינה ע"י הקבלן (כנול במחירי סעיף ביצוע חיבור מים).

עבודה	PROJECT NAME	GIV - 18/3
נושא הדין	SUBJECT OF DRAWING	חיבור מגרש - בודד 3" מד מים 1.5"



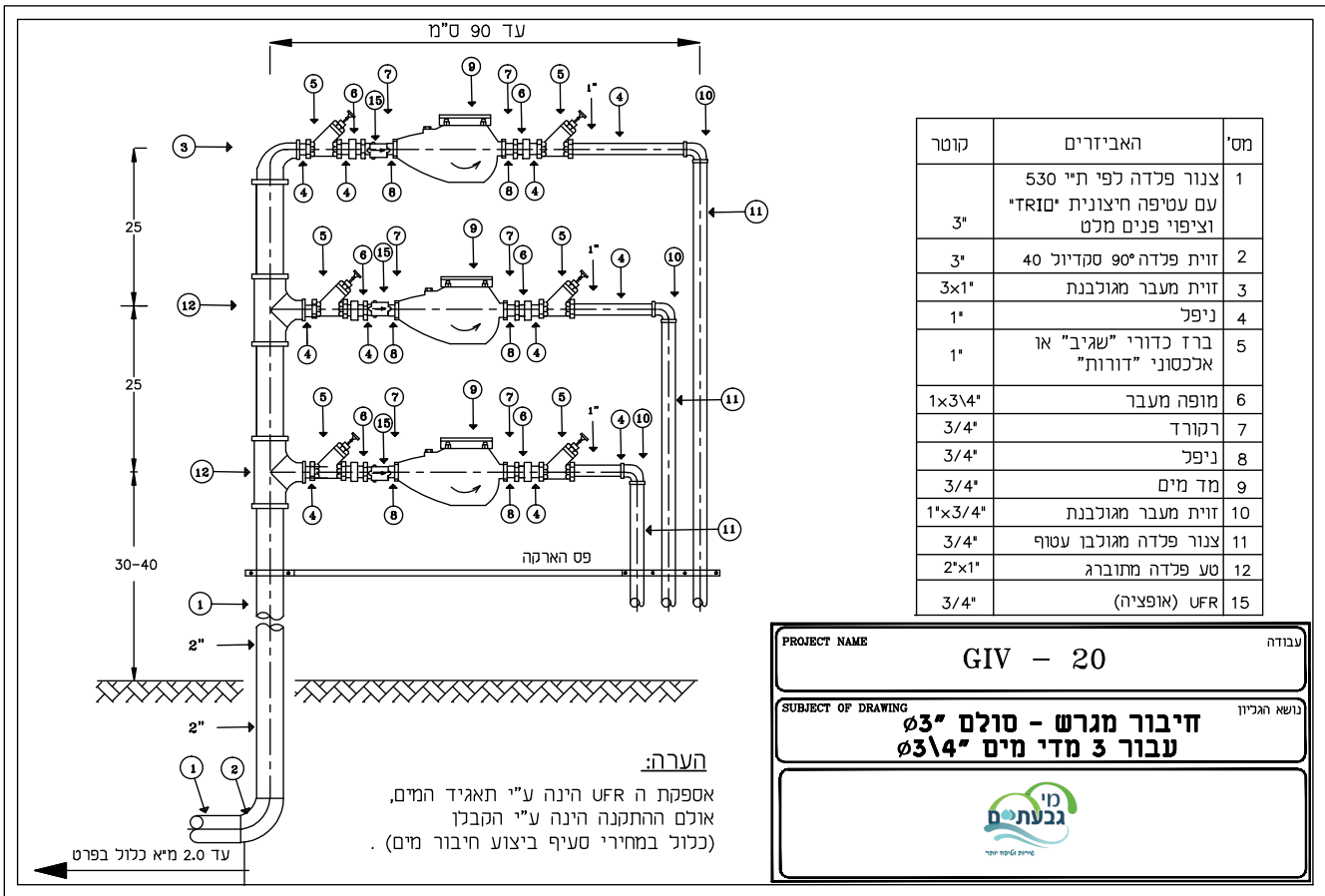
**הערה:**

אספקת ה UFR הינה ע"י תאגיד המים, אולם ההתקנה הינה ע"י הקבלן (כולל במחירי סעיף ביצוע חיבור מים).

עד 2.0 מ"מ כולו בפרט

קוטר	האביזרים	מס'
3"	צנור פלדה לפי ת"י 530 עם עטיפה חיצונית "TRIZ" וציפוי פנים מלט	1
3"	זוית פלדה 90° סקדיוול 40	2
3x1"	זוית מעבר מגולבנת	3
1"	ניפל	4
1"	ברז כדורי "שגיב" או אלכסוני "דורות"	5
1x3\4"	מופה מעבר	6
3\4"	רקורד	7
3\4"	ניפל	8
3\4"	מד מים	9
1"x3\4"	זוית מעבר מגולבנת	10
3\4"	צנור פלדה מגולבן עטוף	11
2"x1"	טע פלדה מתוברג	12
3\4"	UFR (אופציה)	15

PROJECT NAME	<b>GIV - 19</b>	עבודה
SUBJECT OF DRAWING	<b>חיבור מגרש - סולם 3" עובר 2 מדי מים 3\4"</b>	נושא הגיוון



מס'	האביזרים	קוטר
1	צנור פלדה לפי ת"י 530 עם עטיפה חיצונית "TRIO" וציפוי פנים מלט	3"
2	זוית פלדה 90° סקדיוול 40	3"
3	זוית מעבר מאולבנת	3x1"
4	ניפל	1"
5	ברז כדורי "שגיב" או אלכסוני "דורות"	1"
6	מופה מעבר	1x3/4"
7	רקורד	3/4"
8	ניפל	3/4"
9	מד מים	3/4"
10	זוית מעבר מאולבנת	1"x3/4"
11	צנור פלדה מאולבן עטוף	3/4"
12	טע פלדה מתוברג	2"x1"
15	UFR (אופציה)	3/4"

עבודה: **GIV - 20**

נושא הגליון: **חיבור מגרש - סולם 3" עבור 3 מדי מים 3/4"**

PROJECT NAME: GIV - 20

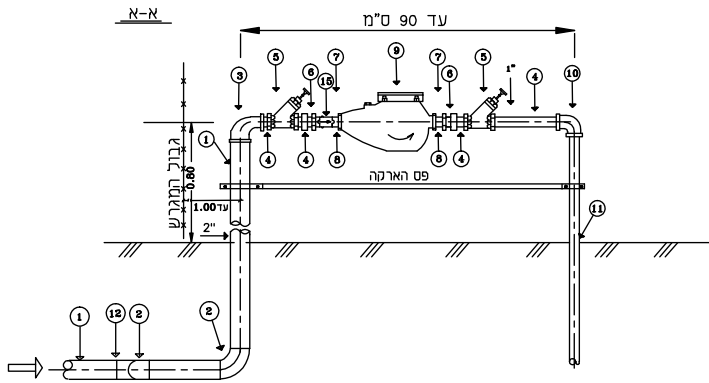
SUBJECT OF DRAWING: חיבור מגרש - סולם 3" עבור 3 מדי מים 3/4"

גבעתיים מיני גבעתיים

**הערה:**

אספקת ה UFR הינה ע"י תאגיד המים, אולם ההתקנה הינה ע"י הקבלן (כלול במחירי סעיף ביצוע חיבור מים).

עד 2.0 מ"א נכול בפרט

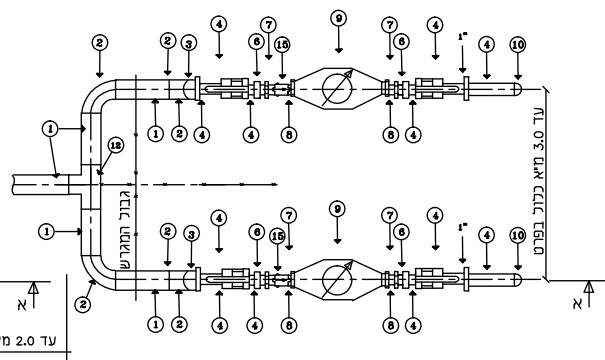


עד 2.0 מ"מ נכול בפרט

מס'	האביזרים	קוטר
1	צנור פלדה לפי ת"י 530 עם עטיפה חיצונית TRIZI וציפוי פנים מלט	3"
2	זווית פלדה 90° סקרויל 40	3"
3	זווית מעבר מאולבנת	3x1"
4	ניפל	1"
5	ברז כדורי "שגיב" או אלכסוני "דורות"	1"
6	מופה מעבר	1x3/4"
7	רקורד	3/4"
8	ניפל	3/4"
9	מד מים	3/4"
10	זווית מעבר מאולבנת	1x3/4"
11	צנור פלדה מאולבן עטוף	3/4"
12	טע פלדה - ט.ד. 5/32"	2"
15	UFR (אופציה)	3/4"

**הערה:**

אספקת ה UFR הינה ע"י תאגיד המים, אולם ההתקנה הינה ע"י הקבלן (כולל במחירי סעיף ביצוע חיבור מים).



עד 2.0 מ"מ נכול בפרט

PROJECT NAME	GIV - 21	עבודה
SUBJECT OF DRAWING	חיבור מגרש - כפול 3" מד מים 3/4"	נושא הקליון

### **מכסה קל B125 קוטר 50 ס"מ או 60 ס"מ**

מכסה יצקת מלאה אחת ללא נעילת ברגים וללא סמלים מודבקים/מורכבים בבטון או בברגים.

בקוטר 60 ס"מ או 50 ס"מ במסגרת עגולה או מרובעת, בהתאם להנחיות המתכנן על המכסה מוטבע לוגו "מי גבעתיים" וסוג התשתית (מים/ביוב) תוצרת מנשה ברוך או ש"ע.

### **מכסה כבד D400 קוטר 50 ס"מ או 60 ס"מ**

מכסה יצקת מלאה אחת ללא נעילת ברגים וללא סמלים מודבקים/מורכבים בבטון או בברגים.

בקוטר 60 ס"מ או 50 ס"מ במסגרת עגולה כולל טבעת שיכוך, D400 בהתאם להנחיות המתכנן על המכסה מוטבע לוגו "מי גבעתיים" וסוג התשתית (מים/ביוב) תוצרת מנשה ברוך או ש"ע.