

# מתקן מים מצפור שלום גבעתיים

# 360 - פרטים

שם הפרק	מס' פרק
כללי ותשתיות	100
עבודות בניה	200
עבודות פיתוח	300
פרטים מקומיים - מים	400
ריהוט	500
פרזול	600
קונסטרוקציות עם במבוק	700
משחק	800
מיוחד	900

20.04.2025

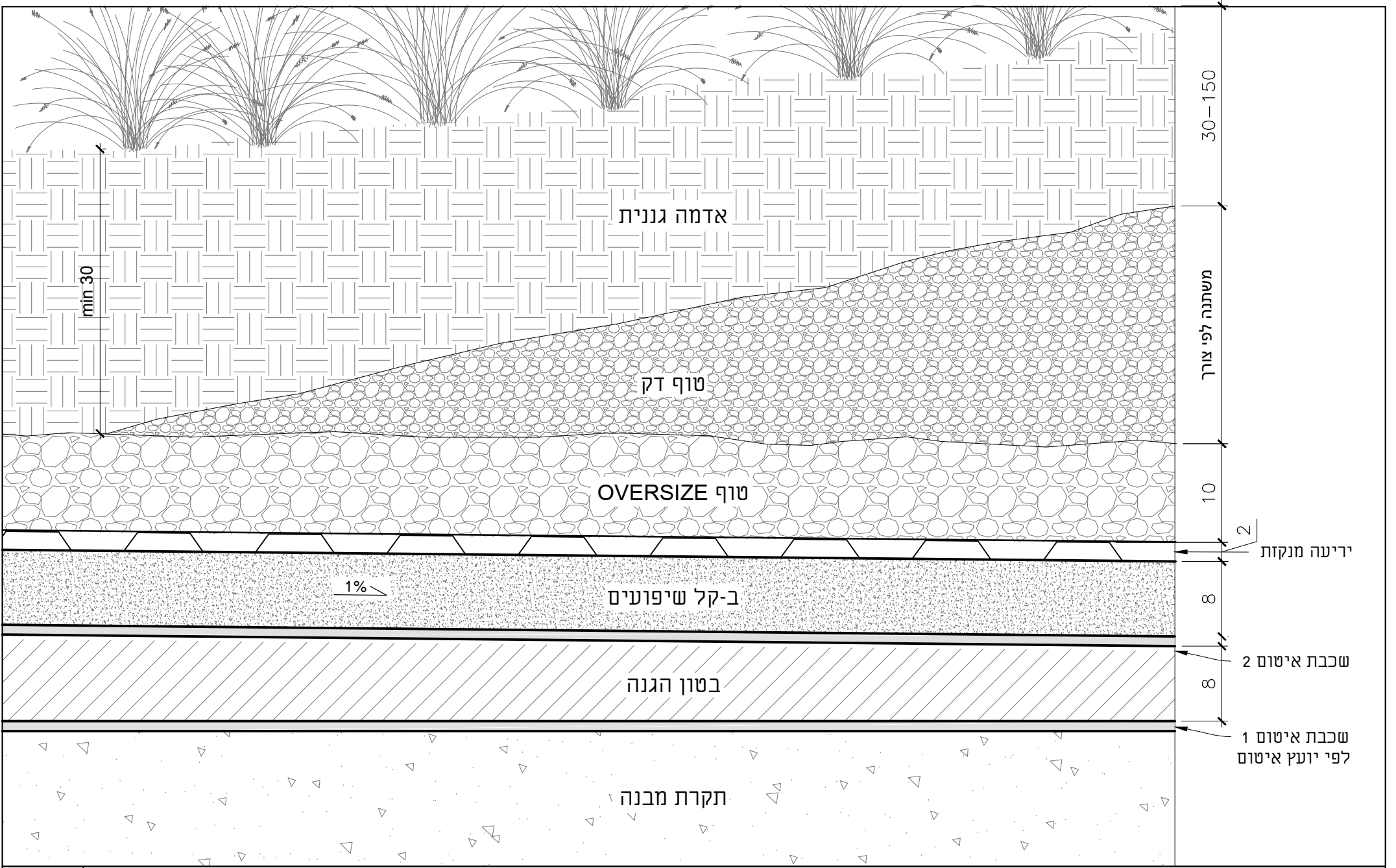
סטטוס: למכרז

מהדורה: 1

# מתקן מים מצפור שלום, גבעתיים

## 360/100 – כללי ותשתיות

מס'	שם פרט
105	שכבות גינון מעל תקרת מבנה
111	בור שתילה לעץ מעל קרקע גננית
112	בור שתילה לעץ מעל מבנה
121	תעלת ניקוז נגישה
125	תעלת ניקוז למעבר משאית
141	מכסה שוחה עגול בריצוף
142	מכסה רשת עגול
161	ביסוס עמוד בגיבון (לפרגולה \ שער \ תאורה וכו')
163	ביסוס עמוד בראש קיר (לפרגולה \ שער \ מאור וכו')
171	אבן שפה כביש חריש (א1)
172	אבן עליה חריש לרכב (א6)
174	אבן גן עם פאזה (א12)
176	אבן מעבר עם פאזה (א14)
178	גומחת עץ מאבן גן (ג1)



105

<input type="checkbox"/>	<input checked="" type="checkbox"/>	<input type="checkbox"/>
לביצוע	למכרז	לעיון

ללא קב"מ  
שקד  
21/03/2025 208 - Details-100-400.dwg

שכבות גינון מעל תקרת מבנה

מתקן מים מצפור שלום גבעתיים 208



רחוב סירקין 21, חיפה  
21 Sirkin St. Haifa  
Tel: 04-8679193  
office@reed.co.il

תוספת קומפוסט  
לפי סעיף 40.03.05  
במפרט הטכני

150

קרקע גננית

80cm Min

150cm Min

קרקע מקומית

400

111

לביצוע  
 למכרז  
 לעיון

1:25

עמר

16/02/2025 208 - Details-100-400.dwg

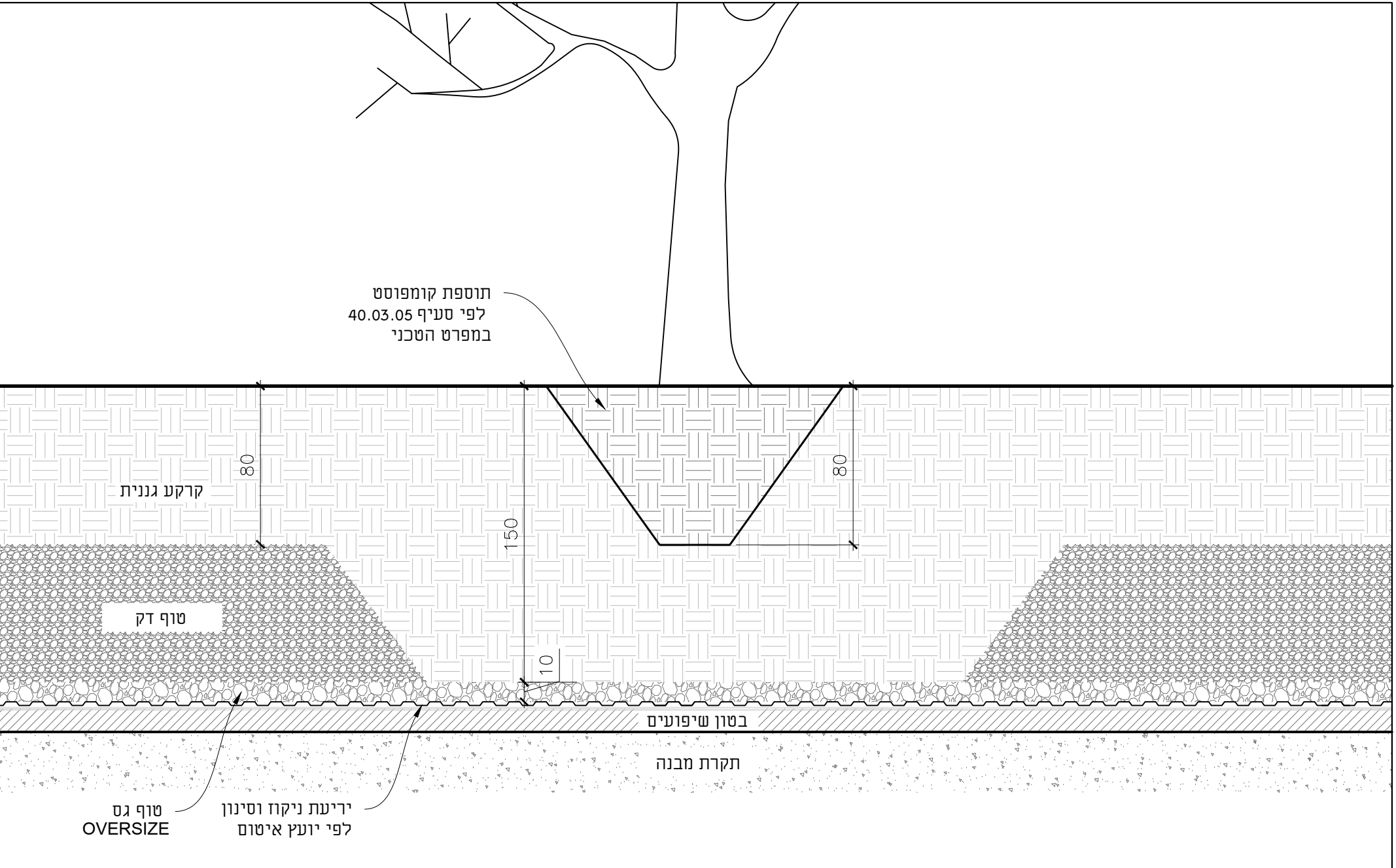
בור שתילה לעץ מעל קרקע גננית

מתקן מים מצפור שלום גבעתיים

208



רחוב סירקין 21, חיפה  
21 Sirkin St. Haifa  
Tel: 04-8679193  
office@reed.co.il



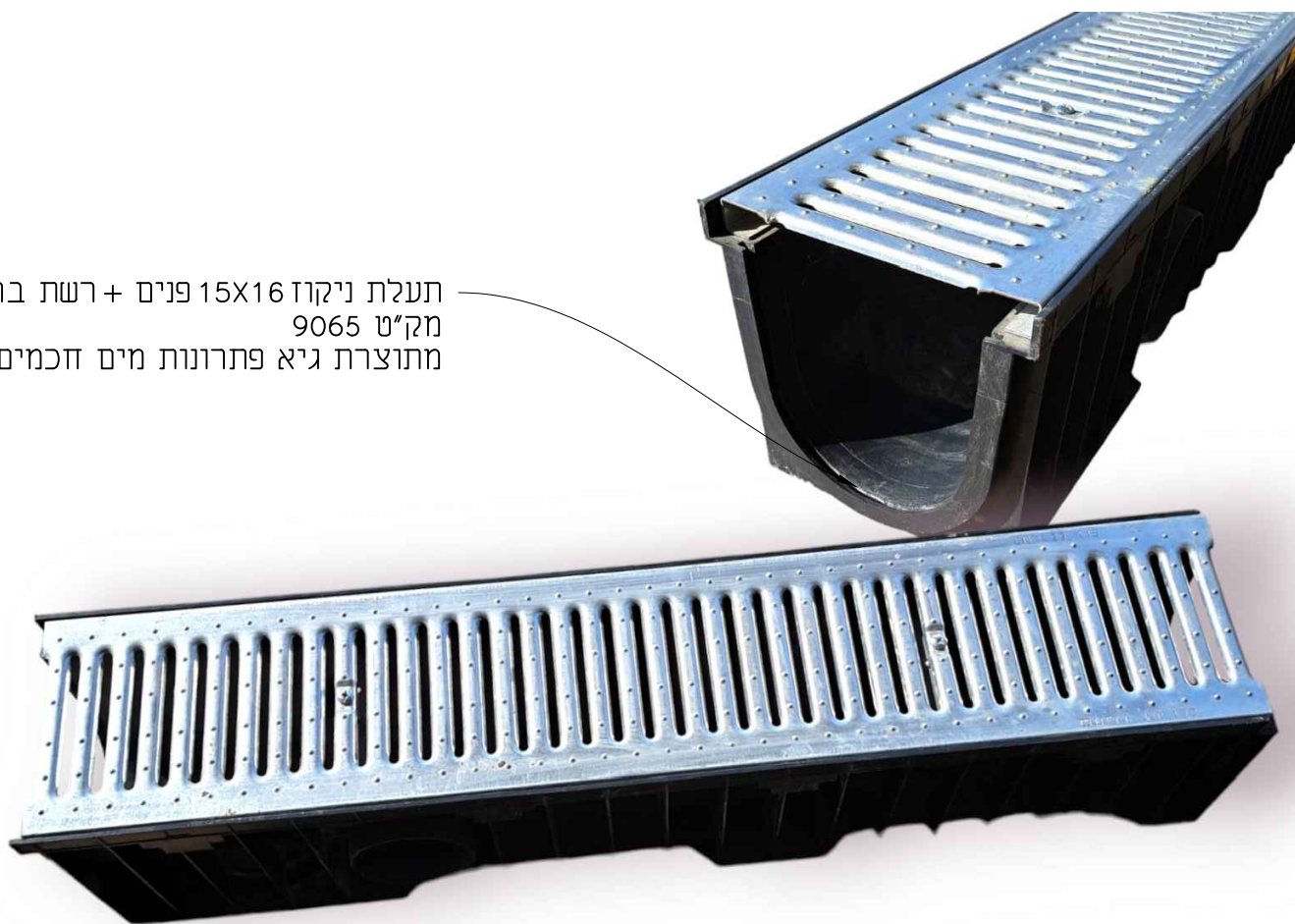
112	<input type="checkbox"/> לביצוע	<input checked="" type="checkbox"/> למכרז	<input type="checkbox"/> לעיון
	עמך		
1:25	16/02/2025 208 - Details-100-400.dwg		

בור שתילה לעץ מעל מבנה  
מתקן מים מצפור שלום גבעתיים 208



רחוב סירקין 21, חיפה  
21 Sirkin St. Haifa  
Tel: 04-8679193  
office@reed.co.il

תעלת ניקוז 15X16 פנים + רשת ברזל מגלוון  
 מק"ט 9065  
 מתוצרת גיא פתרונות מים חכמים או ש"ע



121

לביצוע  
 למכרז  
 לעיון

ללא קנ"מ  
 שקד  
 16/02/2025 208 - Details-100-400.dwg

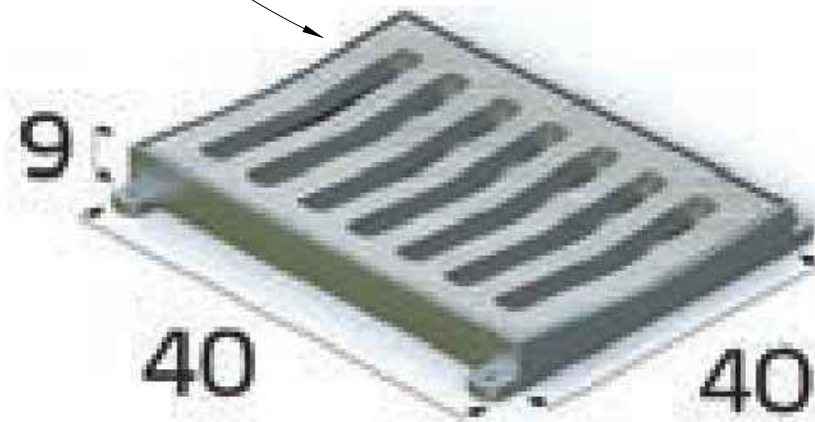
תעלת ניקוז נגישה


מתקן מים מצפור שלום גבעתיים 208



רחוב סירקין 21, חיפה  
 21 Sirkin St. Haifa  
 טל: 04-8679193  
 office@reed.co.il

רשת ניקוז דו שיפועית  
 לעומס 400 מק"ט 7342405  
 מתוצרת אקרשטיין או ש"ע



125	<input type="checkbox"/> לביצוע <input checked="" type="checkbox"/> למכרז <input type="checkbox"/> לעיון	רשת ניקוז למעבר משאית מתקן מים מצפור שלום גבעתיים 208	 REED ד"ר אליעזר עזוב סניכה Ram Eisenberg Environmental Design	רחוב סירקין 21, חיפה 21 Sirkin St. Haifa טל: 04-8679193, טל. office@reed.co.il
	ללא קנ"מ שקד			
16/02/2025 208 - Details-100-400.dwg				

מכסה עגול חשוף ליציאת  
 גרנוליט בקוטר 50 או לפי תכנית  
 מק"ט 7411150  
 מתוצרת אקרשטיין או ש"ע



141

לביצוע  
 למכרז  
 לעיון

ללא קנ"מ  
 שקד  
 16/02/2025 208 - Details-100-400.dwg

מכסה שוחה עגול בריצוף  
 מתקן מים מצפור שלום גבעתיים 208



רחוב סירקין 21, חיפה  
 21 Sirkin St. Haifa  
 טל: 04-8679193  
 office@reed.co.il



מכסה רשת לתא  $50\text{Ø}$   
גודל פתח  $30\text{Ø}$  או לפי תכנית  
מק"ט 205  
מתוצרת גיא פתרונות מים חכמים או ש"ע

142

לביצוע  
 למכרז  
 לעיון

ללא קנ"מ

שקד

16/02/2025 208 - Details-100-400.dwg

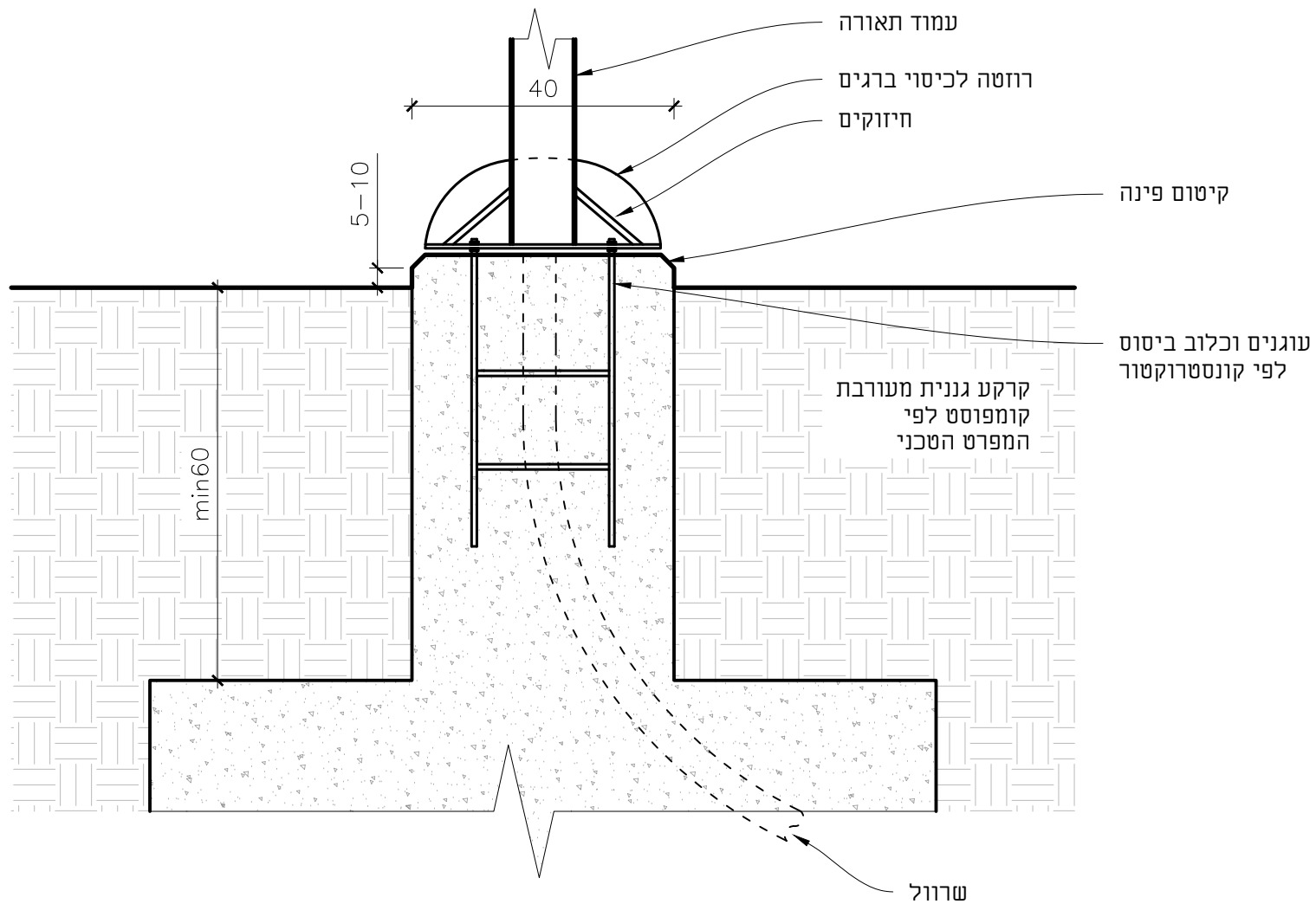
מכסה רשת עגול

מתקן מים מצפור שלום גבעתיים

208



רחוב סירקין 21, חיפה  
21 Sirkin St. Haifa  
טל: 04-8679193  
office@reed.co.il



161

לביצוע  
 למכרז  
 לעיון

1:10

עמוד

16/02/2025 208 - Details-100-400.dwg

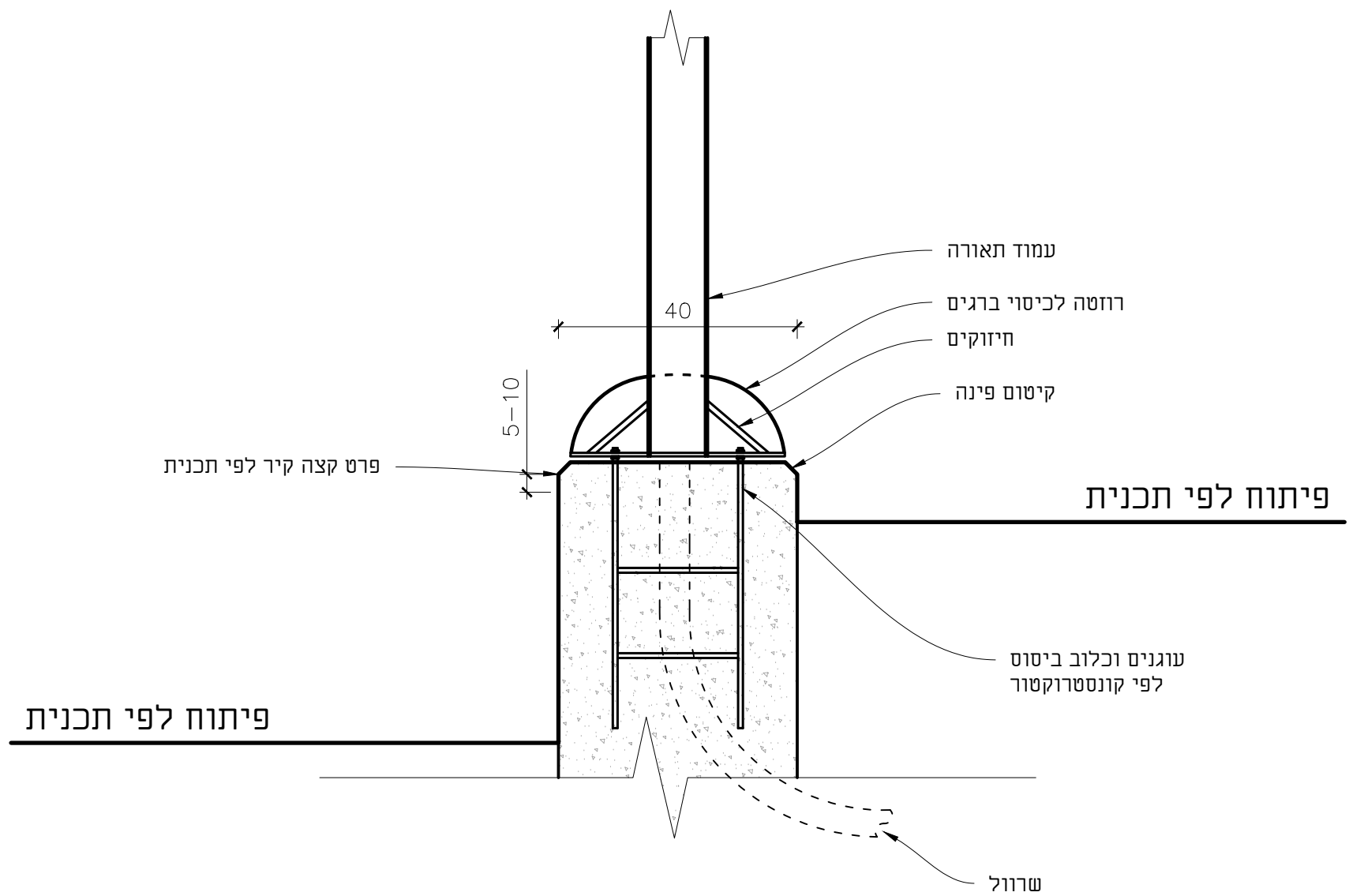
ביסוס עמוד בגינן - לפרגולה/ שער / תאורה וכו'

מתקן מים מצפור שלום גבעתיים

208



רחוב סירקין 21, חיפה  
 21 Sirkin St. Haifa  
 Tel: 04-8679193, 70  
 office@reed.co.il



163

לביצוע  
 למכיר  
 לעיון

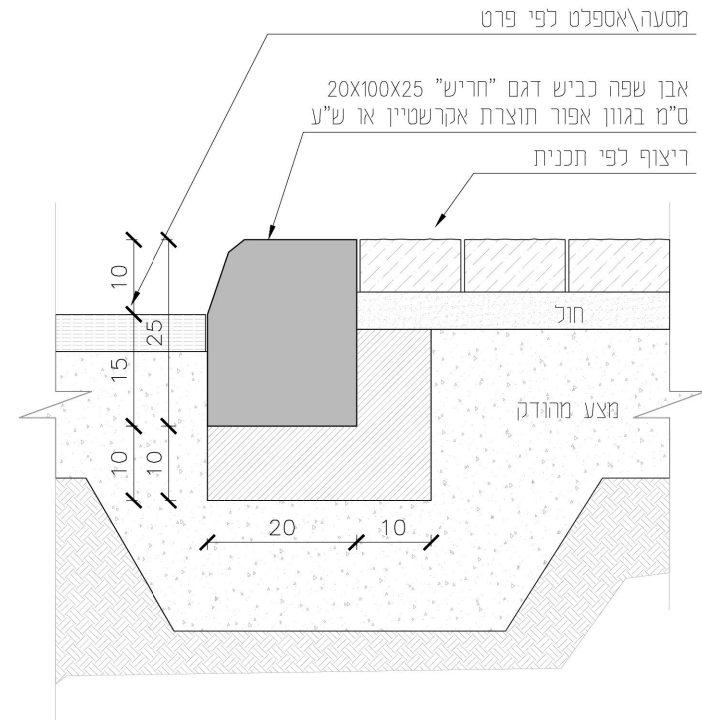
ביטוס עמוד בראש קיר (לפרגולה/ שער/ מאור וכו')

1:10 עמוד

מתקן מים מצפור שלום גבעתיים 208



רחוב סירקין 21, חיפה  
 21 Sirkin St, Haifa  
 Tel: 04-8679193, הו  
 office@reed.co.il

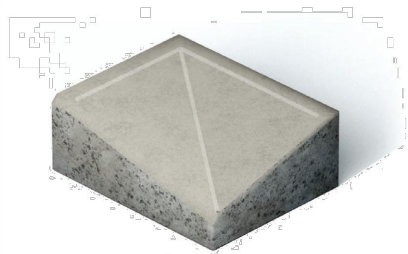


**הערות**

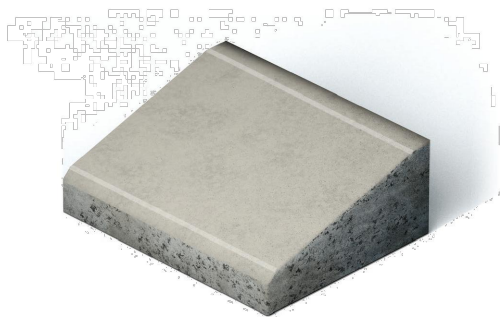
- \* פינות יבוצעו בעזרת אבן פינה מוכנה במפעל. במקרה שאין אבן פינה מתאימה יש לבצע פינות בחיתוך טרפזי בלבד וללא השלמות בטון
- \* פרט זה הינו אדריכלי. תכנון מצעים וביסוסים ייעשה על ידי מהנדס

חתרך

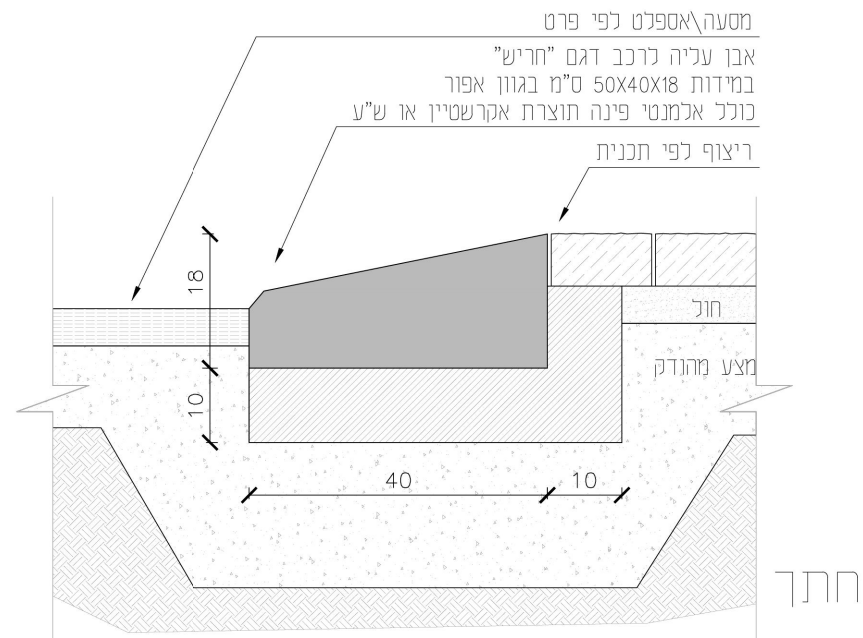
171	1-א	פרט מתוך חוברת פרטים לתכנון המרחב העירוני גבעתיים 23.09.2022		 רחוב סירקין 21, חיפה 21 Sirkin St. Haifa טל: 04-8679193 office@reed.co.il
	<input type="checkbox"/> לביצוע <input checked="" type="checkbox"/> למכרז <input type="checkbox"/> לעיון	שקד	אבן שפה כביש חריש מתקן מים מצפור שלום גבעתיים	
1:10				
16/02/2025 208 - Details-100-400.dwg				



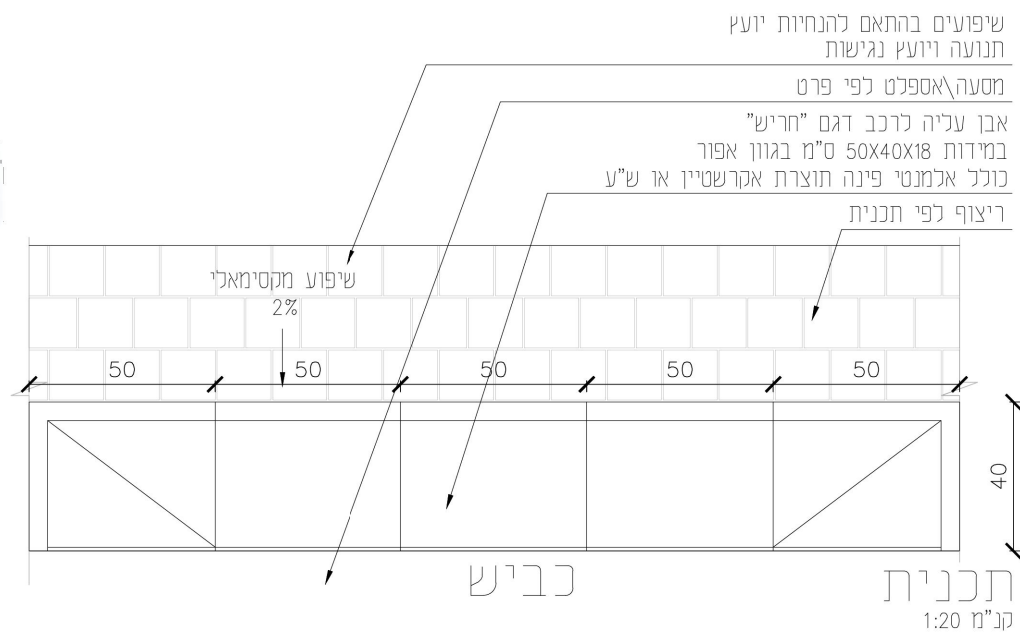
פינה שמאל



פינה ימין



חתך



נביש

תכנית  
קנ"מ 1:20

172	6-א		
	<input type="checkbox"/> לביצוע	<input checked="" type="checkbox"/> למכרז	<input type="checkbox"/> לעיון
1:10			
16/02/2025 208 - Details-100-400.dwg			

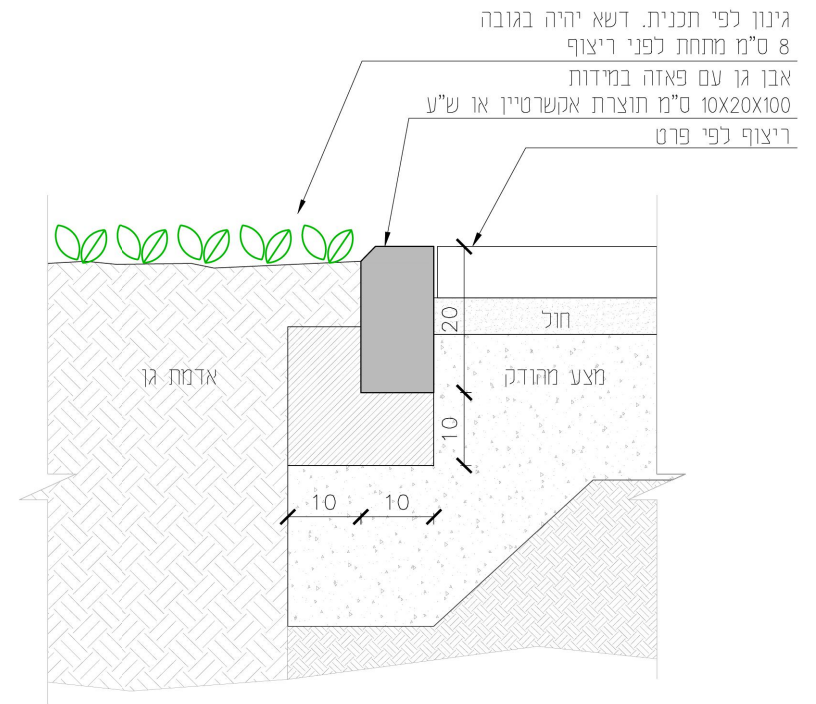
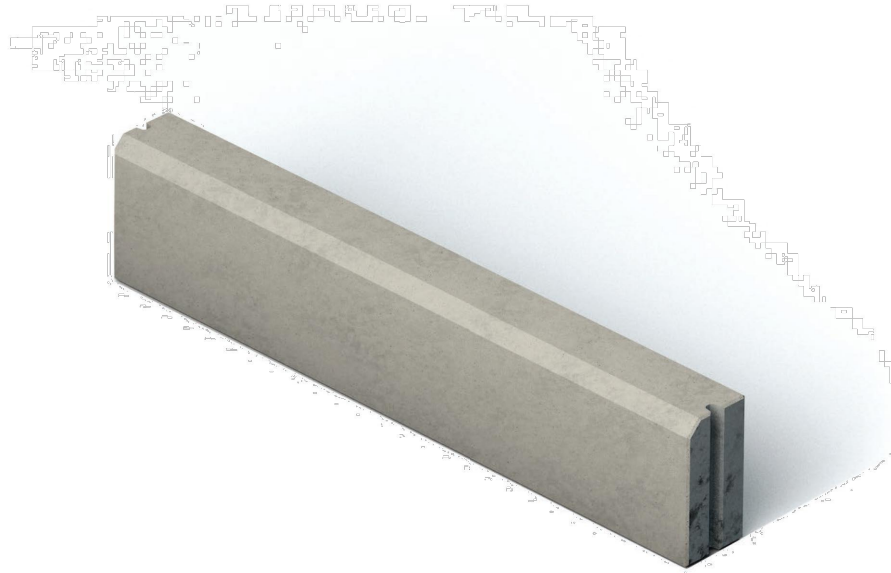
פרט מתוך חוברת פרטים לתכנון המרחב העירוני גבעתיים 23.09.2022

אבן עליה חריש לרכב

מתקן מים מצפור שלום גבעתיים 208



רחוב סירקין 21, חיפה  
21 Sirkin St. Haifa  
טל: 04-8679193  
office@reed.co.il



- הערות
- \* פינות יבוצעו בעזרת אבן פינה מוכנה במפעל. במקרה שאין אבן פינה מתאימה יש לבצע פינות בחיתוך טרפזי בלבד וללא השלמות בסון
  - \* פרט זה הינו אדריכלי. תכנון מצעים וביסוסים ייעשה על ידי מהנדס

חתך

174

12-א

פרט מתוך חוברת פרטים לתכנון המרחב העירוני גבעתיים 23.09.2022

- לביצוע
- למכרז
- לעיון

1:10

16/02/2025 208 - Details-100-400.dwg

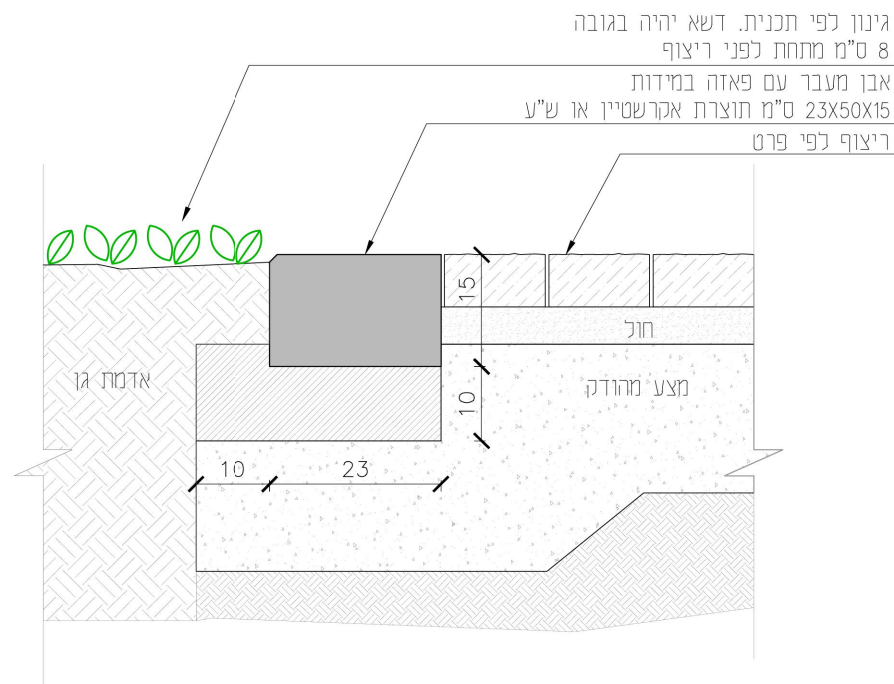
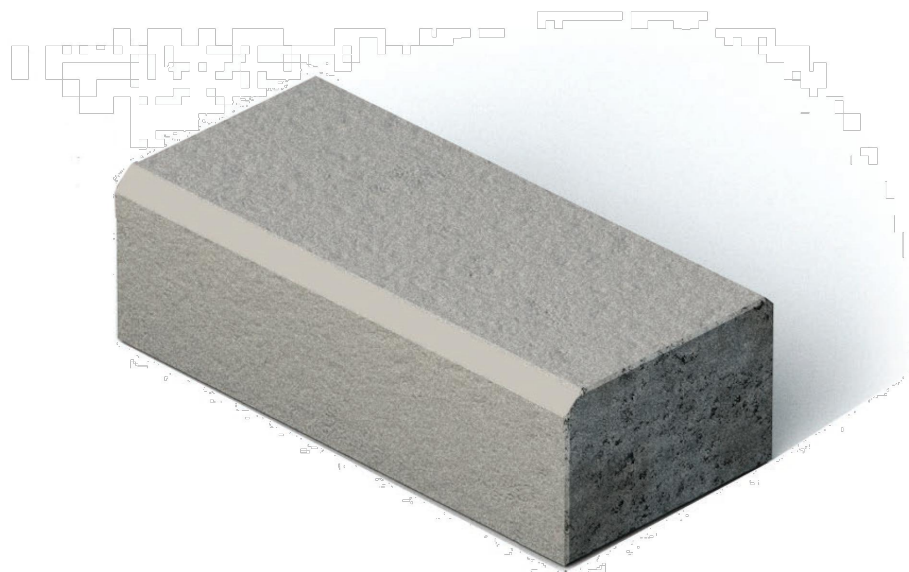
אבן גן עם פאזה

מתקן מים מצפור שלום גבעתיים

208



רחוב סירקין 21, חיפה  
21 Sirkin St, Haifa  
Tel: 04-8679193, 70  
office@reed.co.il



**הערות**

- \* פינות יבוצעו בעזרת אבן פינה מוכנה במפעל. במקרה שאין אבן פינה מתאימה יש לבצע פינות בחיתוך טרפזי בלבד וללא השלמות בטון
- \* פרט זה הינו אדריכלי. תכנון מצעים וביסוסים ייעשה על ידי מהנדס

חתך

176	14-א	<input type="checkbox"/> לביצוע	<input checked="" type="checkbox"/> למכרז	<input type="checkbox"/> לעיון
	1:10	16/02/2025 208 - Details-100-400.dwg		

פרט מתוך חוברת פרטים לתכנון המרחב העירוני גבעתיים 23.09.2022

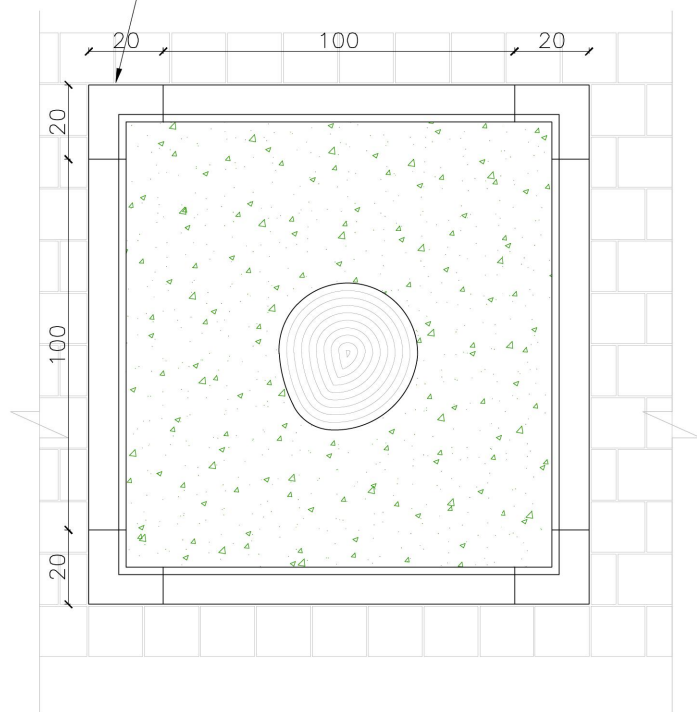
**אבן מעבר עם פאזה**

מתקן מים מצפור שלום גבעתיים 208

**REED**  
 חיים אהרונסון עומב סלביץ  
 חיים אהרונסון עומב סלביץ  
 חיים אהרונסון עומב סלביץ  
 חיים אהרונסון עומב סלביץ

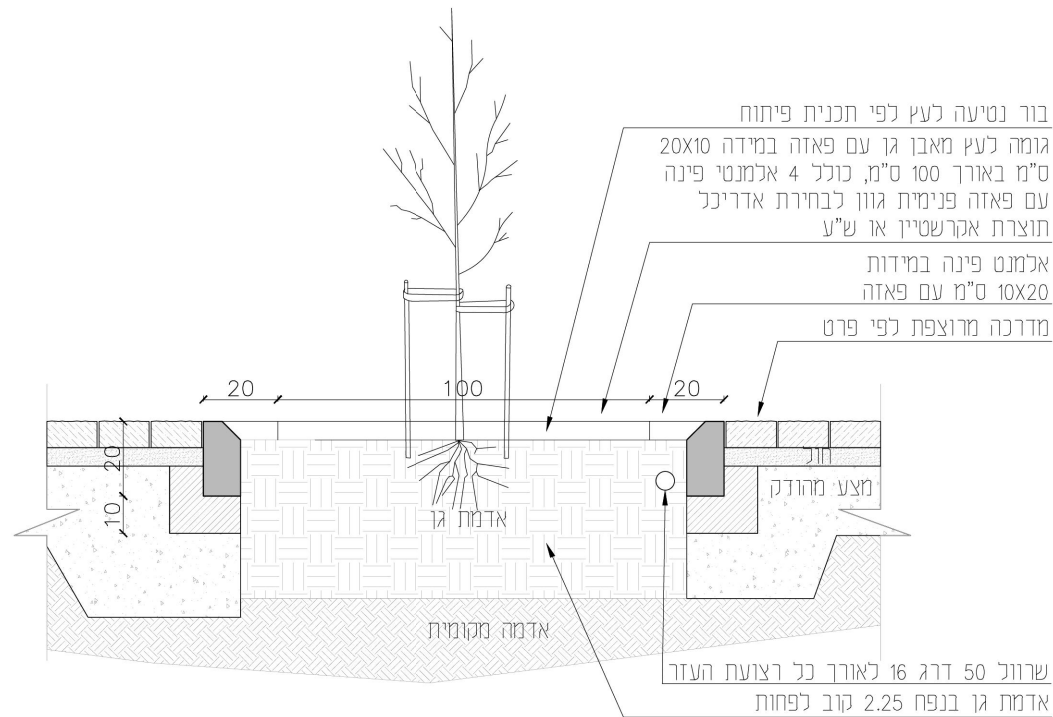
רחוב סירקין 21, חיפה  
 21 Sirkin St. Haifa  
 Tel: 04-8679193, office@reed.co.il

גומה לעץ מאבן גן עם פאזה במידה 20x10 ס"מ באורך 100 ס"מ, כולל 4 אלמנטי פינה עם פאזה פנימית גוון לבחירת אדריכל או ש"ע



בור נטיעה לעץ לפי תכנית פיתוח גומה לעץ מאבן גן עם פאזה במידה 20x10 ס"מ באורך 100 ס"מ, כולל 4 אלמנטי פינה עם פאזה פנימית גוון לבחירת אדריכל או ש"ע

אלמנט פינה במידות 10x20 ס"מ עם פאזה מרופפת לפי פרט



תכנית

חתך

178

ג-1

לביצוע  למכרז  לעיון

1:20

16/02/2025 208 - Details-100-400.dwg

פרט מתוך חוברת פרטים לתכנון המרחב העירוני גבעתיים 23.09.2022

גומחת עץ מאבן גן

מתקן מים מצפור שלום גבעתיים 208



רחוב סירקין 21, חיפה  
21 Sirkin St. Haifa  
טל: 04-8679193  
office@reed.co.il

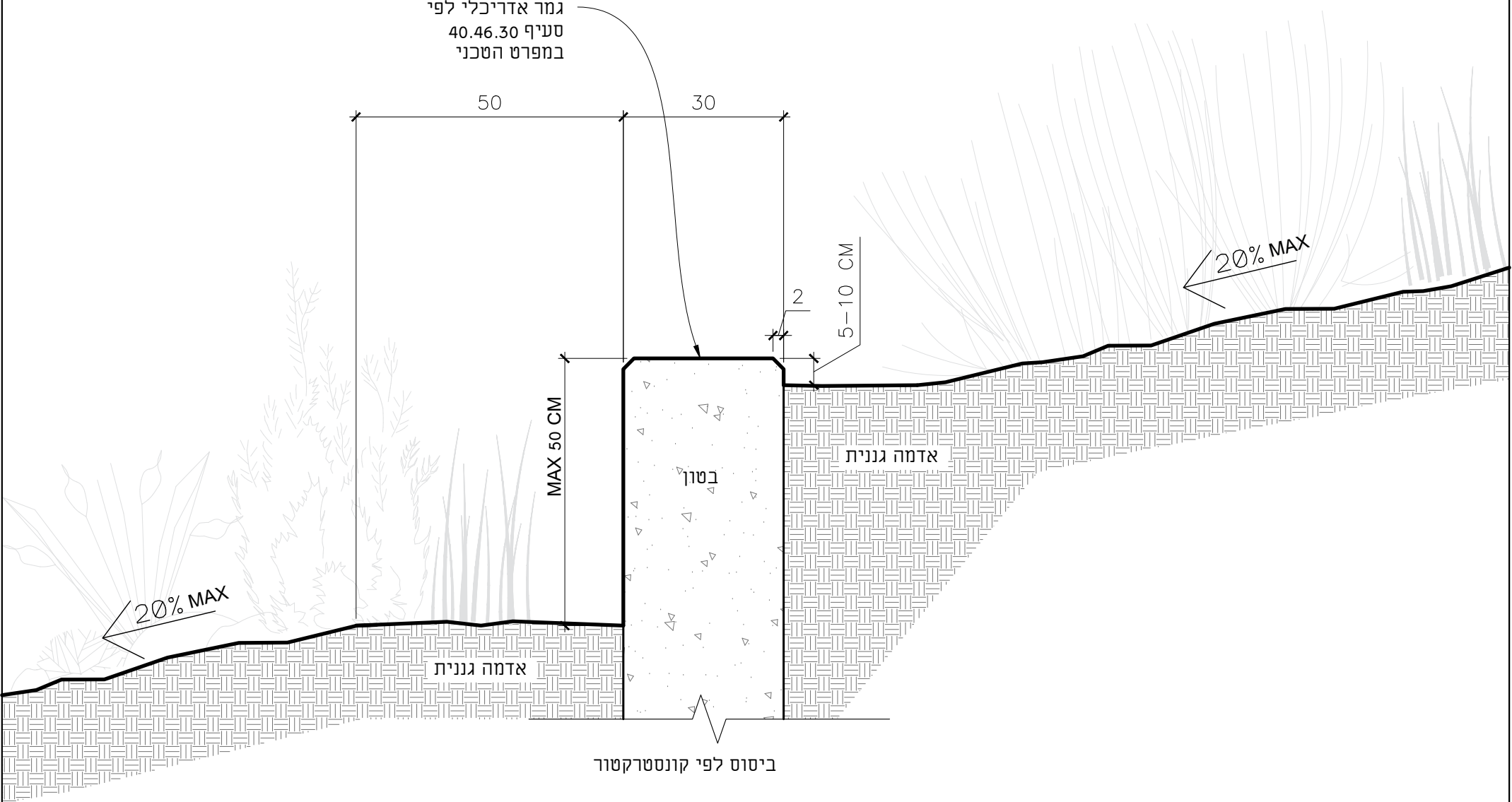
## מתקן מים מצפור שלום, גבעתיים

# 360/200 – עבודות בניה

\* יפורט לעת ביצוע יחד עם המבצע  
Shop Drawing = SD

SD	שם פרט	מס'	SD	שם פרט	מס'
	<b>מושבים בנויים</b>				
	קיר ניקיון ספסל	241		קיר ניקיון בערוגה	205
	קיר ניקיון ספסל	241		קיר ניקיון לגינון מעל ריצוף	206
V	ספסל בטון משולב במבוק	246		ראש קיר בולט מעל גינון	210
V	ספסל בטון משולב במבוק עם משענת ומסעד יד	247		ראש קיר בולט מעל ריצוף	211
V	ספסל בטון משולב במבוק - לילדים	248		ראש קיר בולט מעל ריצוף עם שן	212
V	ספסל בטון משולב במבוק - מונמך	249		ראש קיר מפולס עם ריצוף - גמר בטון מעובד	213
	<b>רצפות בטון אדריכלי</b>			ראש קיר מפולס עם ריצוף - גמר בטון אדריכלי	214
	רצפת בטון גמר מעובד (יציקה אחת)	255		ראש קיר מפולס עם ריצוף - גמר מרצף	215
	רצפת בטון גמר אדריכלי מעובד(שתי יציקות)	256		ראש קיר קונסולי - גמר בטון מעובד	216
	ריצוף בטון כורכרי (יציקה אחת) (ב6)	257		ראש קיר קונסולי - גמר בטון אדריכלי	217
	<b>גמרים של רצפות בטון</b>			ראש קיר קונסולי - גמר מרצף	218
	שביל בטון אדריכלי - גמר סרוק	263		נישת תשתיות משולבת בקיר יצוק	221
	שביל בטון אדריכלי - גמר הטבעת קנה בשביל יצוק	265		<b>מדרגות בנויות</b>	
	<b>רצפות אבן על תשתית בטון</b>			מדרגות יצוקות מבטון	231
	ריצוף אבן שכבות קצה חופשי	271		מדרגות יצוקות מבטון כורכרי / אדריכלי	232
	ריצוף אבן שכבות קצה ישר	272		מדרגות בטון טרם	233
	ריצוף באבן טחורטין*	274	V	מדרגות יצוקות רום במבוק	234
				מדרגות חמור יצוקות בטון	235
				מדרגות חמור עם אבן גן מבטון טרם	236
			V	מדרגות חמור רום במבוק	237
				מדרגות טרומיות דגם נגיש 15\30\40 (2ה)	238

גמר אדריכלי לפי  
סעיף 40.46.30  
במפרט הטכני



205

- לביצוע
- למכרז
- לעיון

1:10

ריטה

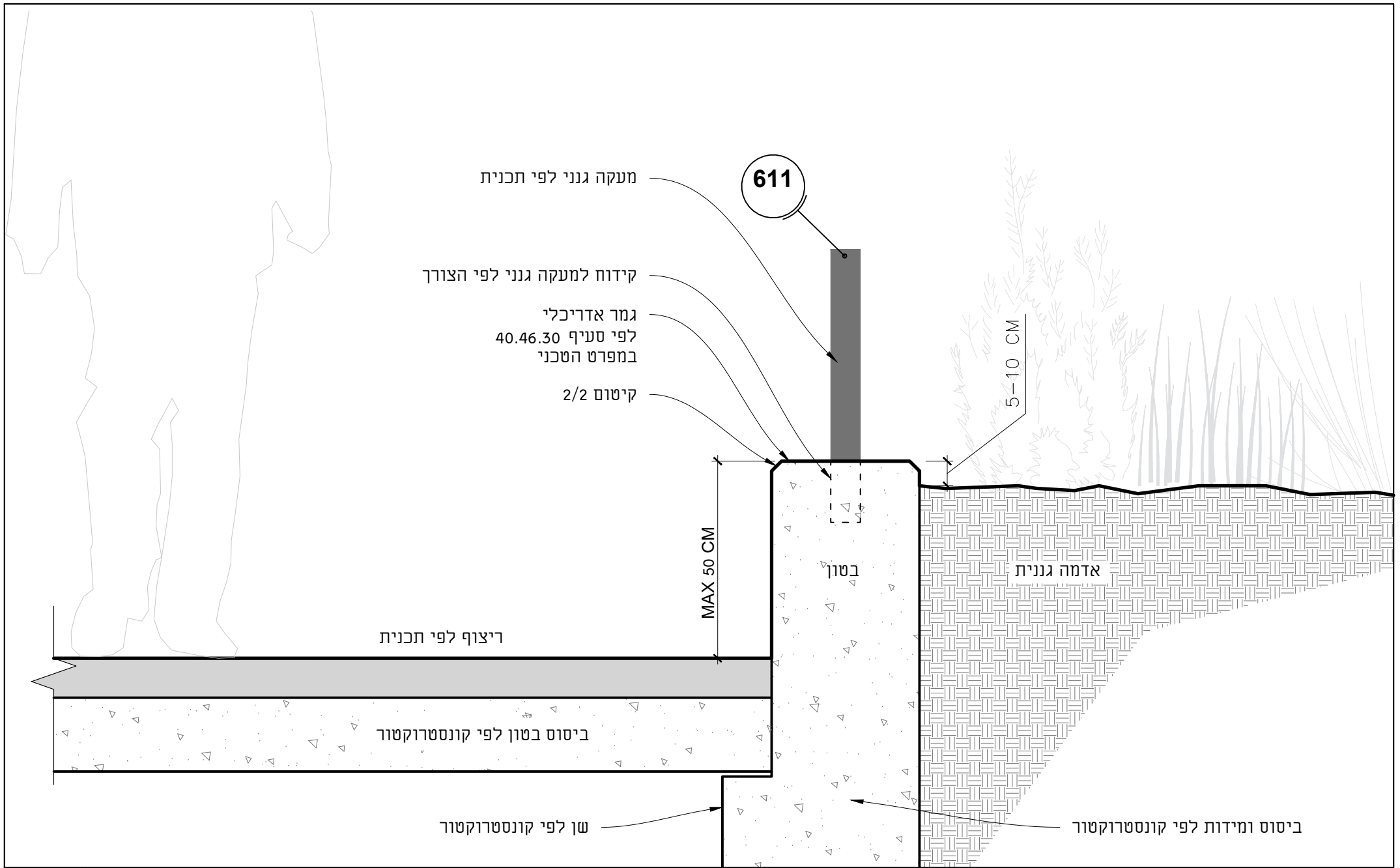
16/02/2025 208 - Details-100-400.dwg

קיר ניקיון בערוגה

מתקן מים מצפור שלום גבעתיים 208



רחוב סירקין 21, חיפה  
21 Sirkin St. Haifa  
Tel: 04-8679193  
office@reed.co.il



206

לביצוע  
 למכרז  
 לעיון

1:10

ריטה

16/02/2025 208 - Details-100-400.dwg

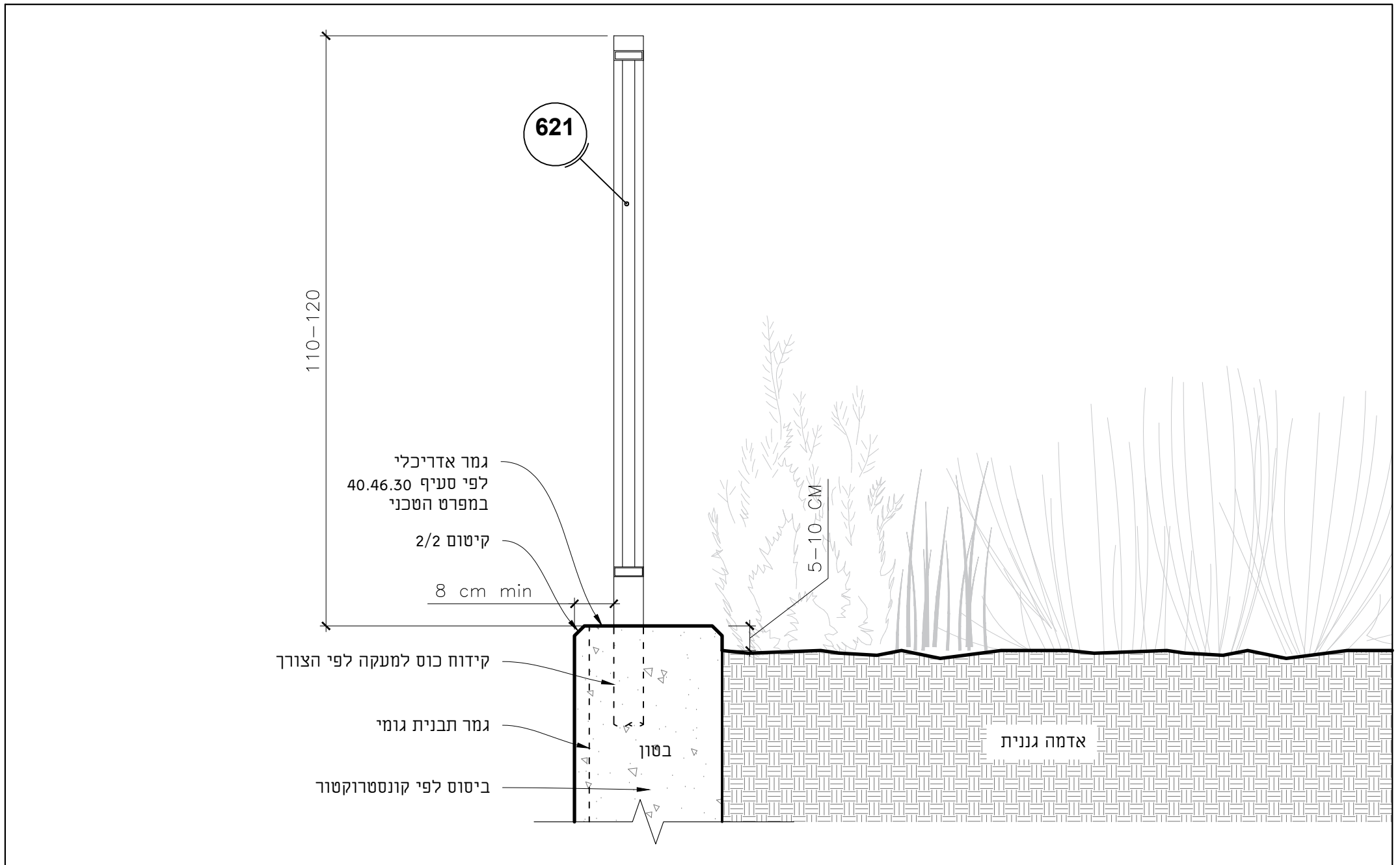
קיר ניקיון לגינון מעל ריצוף

מתקן מים מצפור שלום גבעתיים

208



רחוב סירקין 21, חיפה  
21 Sirkin St. Haifa  
Tel: 04-8679193, יו  
office@reed.co.il



210

לביצוע  
 למכרז  
 לעיון

1:10

ריטה

16/02/2025 208 - Details-100-400.dwg

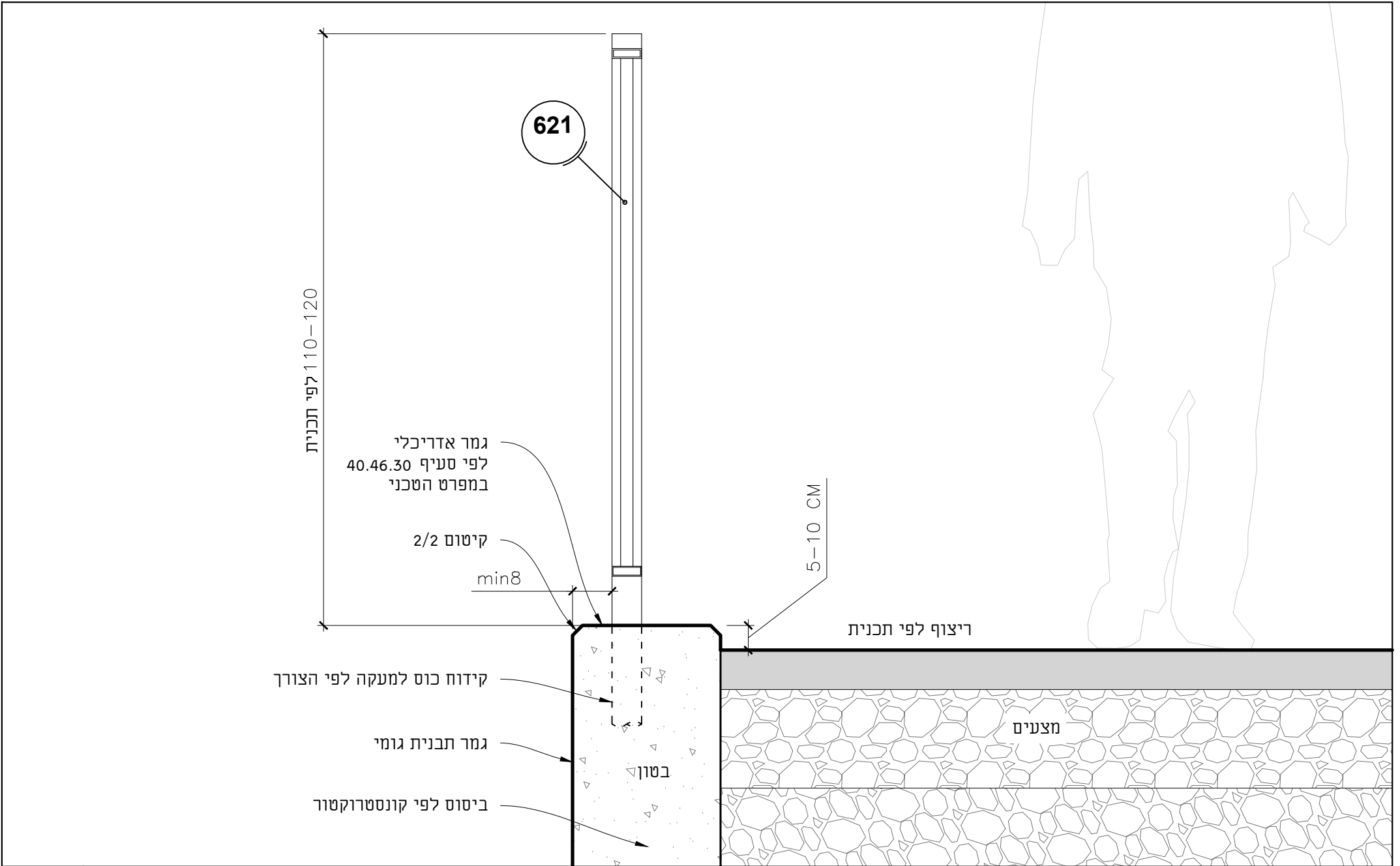
ראש קיר בולט מעל גינן

מתקן מים מצפור שלום גבעתיים

208



רחוב סירקין 21 חיפה  
 21 Sirkin St. Haifa  
 Tel: 04-8679163, 30  
 office@reed.co.il



211

לביצוע  למכרז  לעיון

1:10

ריטה

16/02/2025 208 - Details-100-400.dwg

ראש קיר בולט מעל ריצוף

מתקן מים מצפור שלום גבעתיים

208



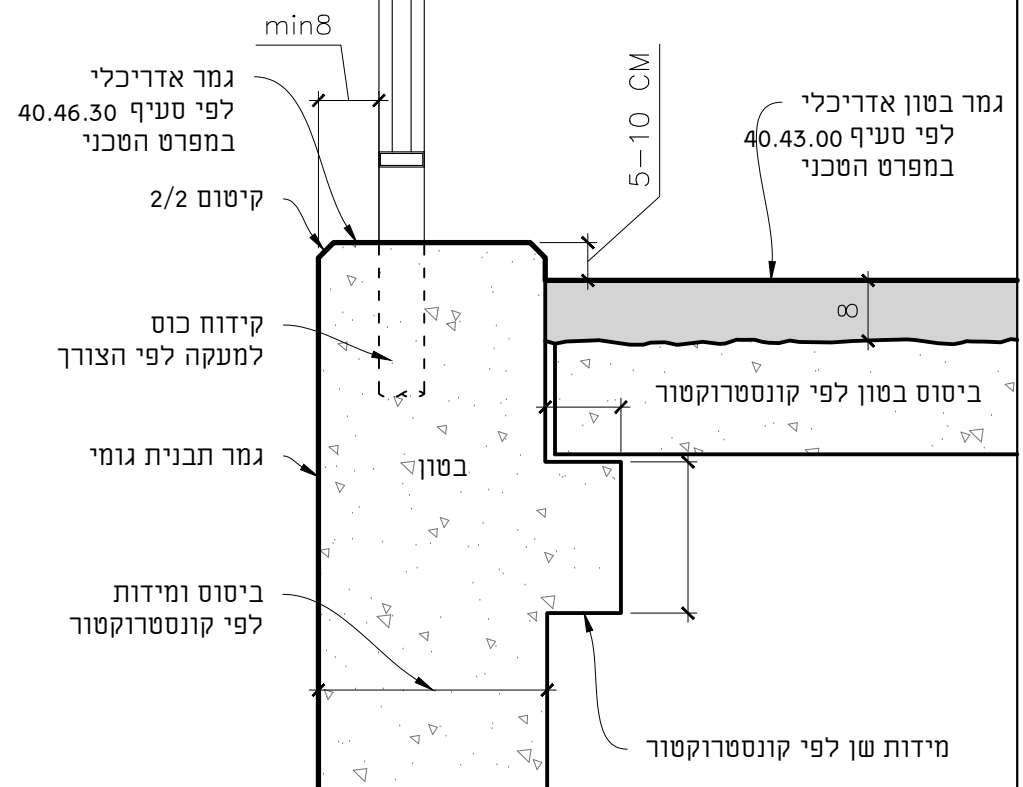
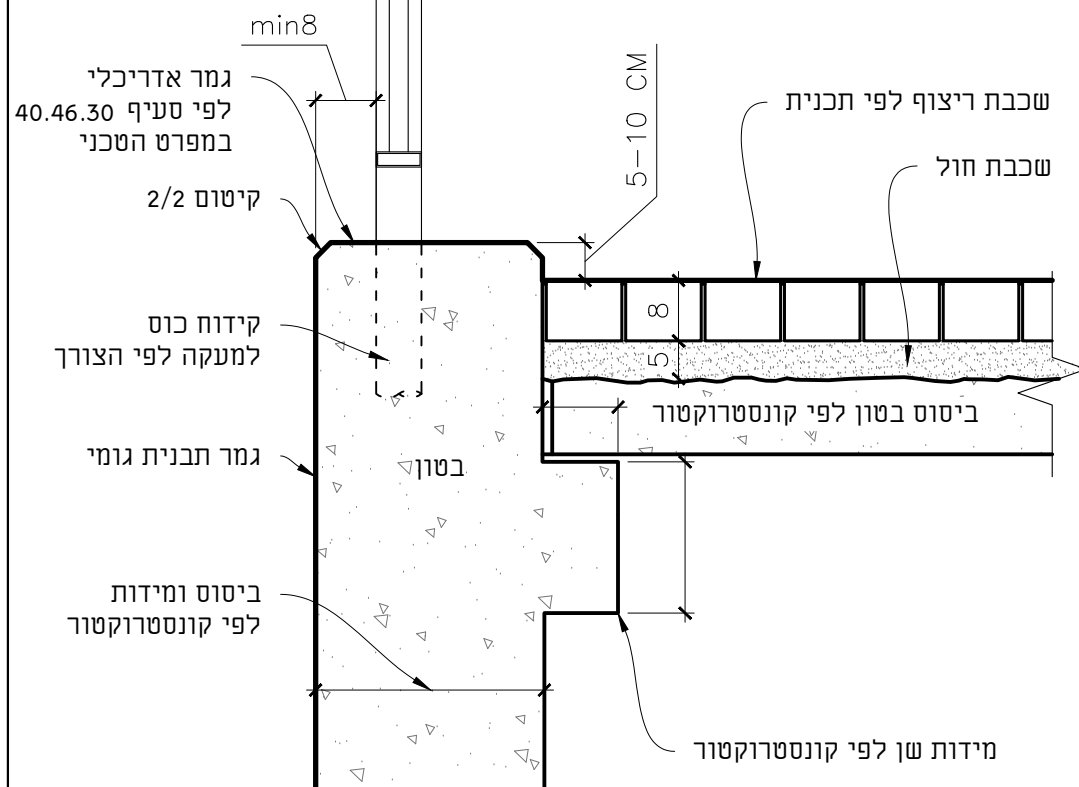
רחוב סירקין 21, חיפה  
21 Sirkin St. Haifa  
טל: 04-8679193  
office@reed.co.il

### גמר ריצוף

### גמר בטון אדריכלי

621

621

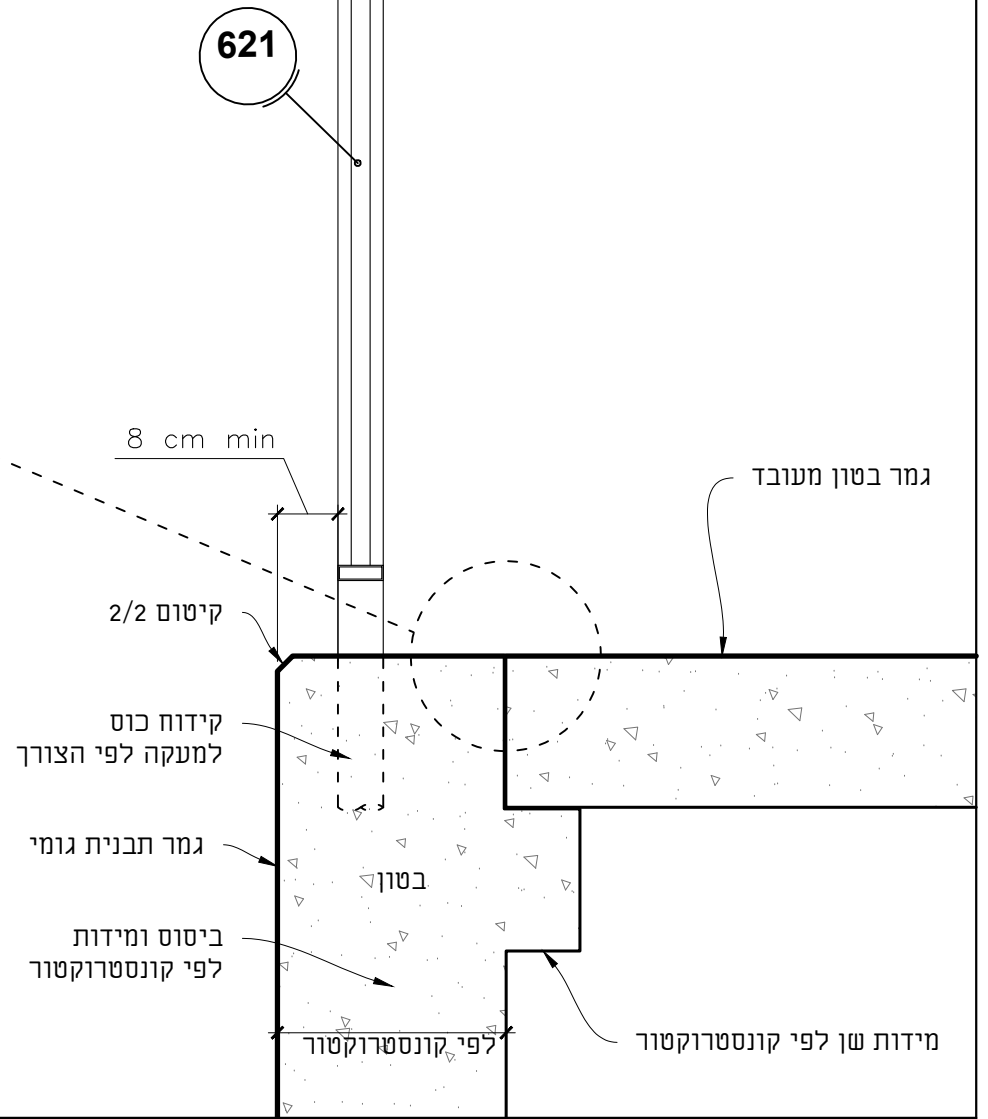
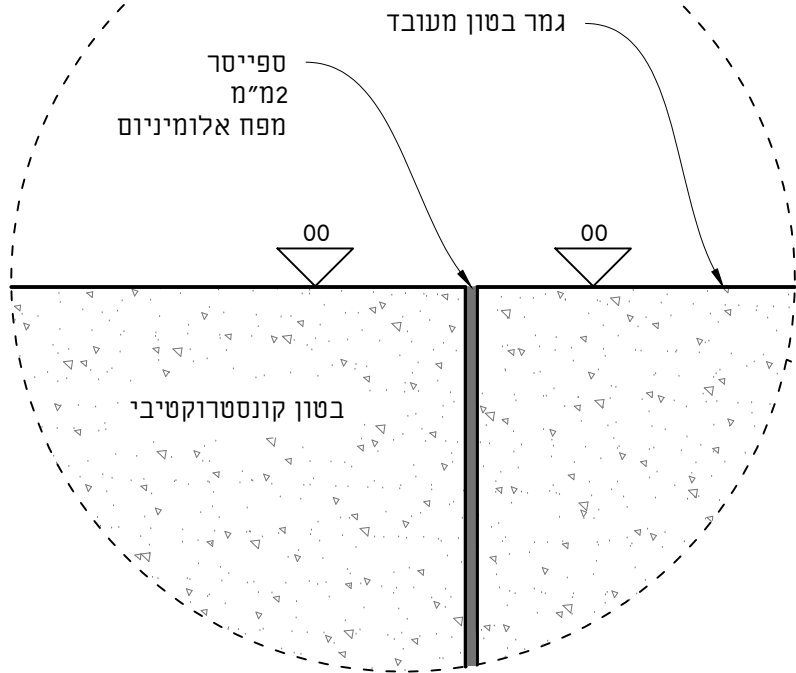


212	<input type="checkbox"/> לביצוע	<input checked="" type="checkbox"/> למכרז	<input type="checkbox"/> לעיון
	1:10	ריטה	
16/02/2025 208 - Details-100-400.dwg			

ראש קיר בולט מעל ריצוף עם שן (גמר בטון או גמר ריצוף)

רחוב סירקין 21, חיפה  
21 Sirkin St. Haifa  
Tel: 04-8679193  
office@reed.co.il

הגדלה 1:2



213

לביצוע  
 למכרז  
 לעיון

1:10

ריטה

16/02/2025 208 - Details-100-400.dwg

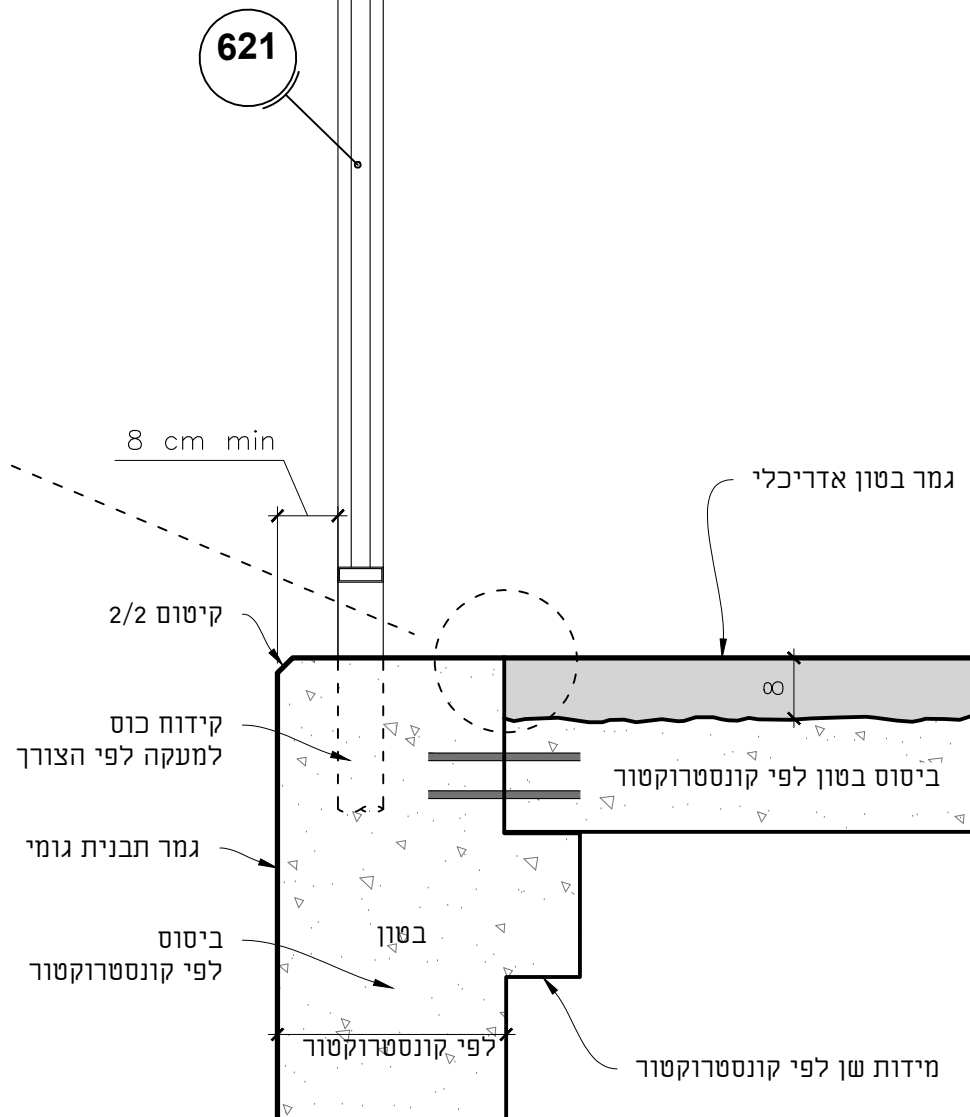
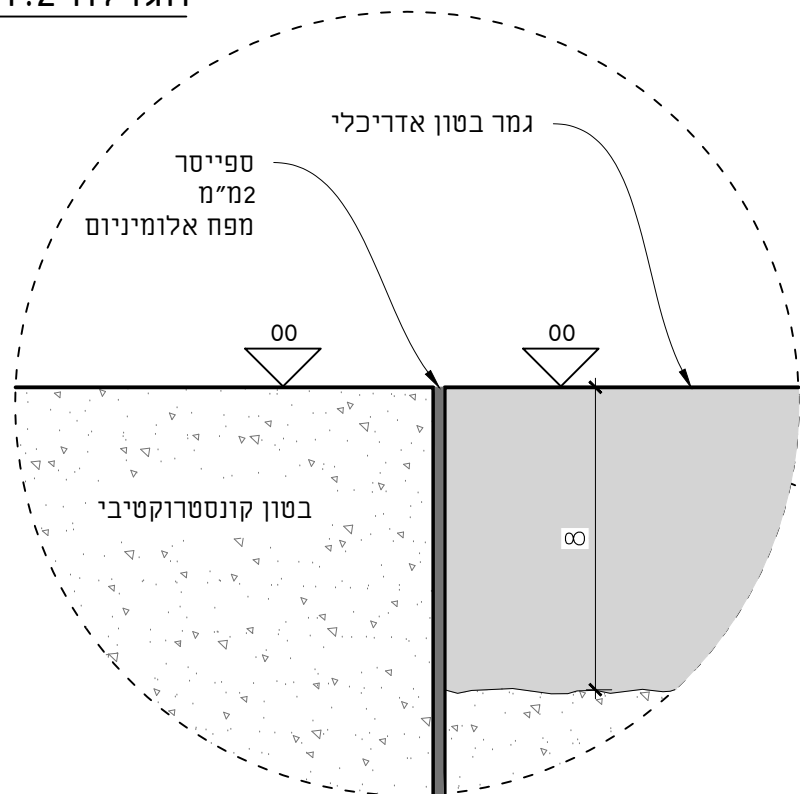
ראש קיר מפולס עם ריצוף - גמר בטון מעובד

מתקן מים מצפור שלום גבעתיים 208



רחוב סירקין 21, חיפה  
21 Sirkin St. Haifa  
טל: 04-8679193  
office@reed.co.il

הגדלה 1:2



214

- לביצוע
- למכרז
- לעיון

ראש קיר מפולס עם ריצוף - גמר בטון אדריכלי

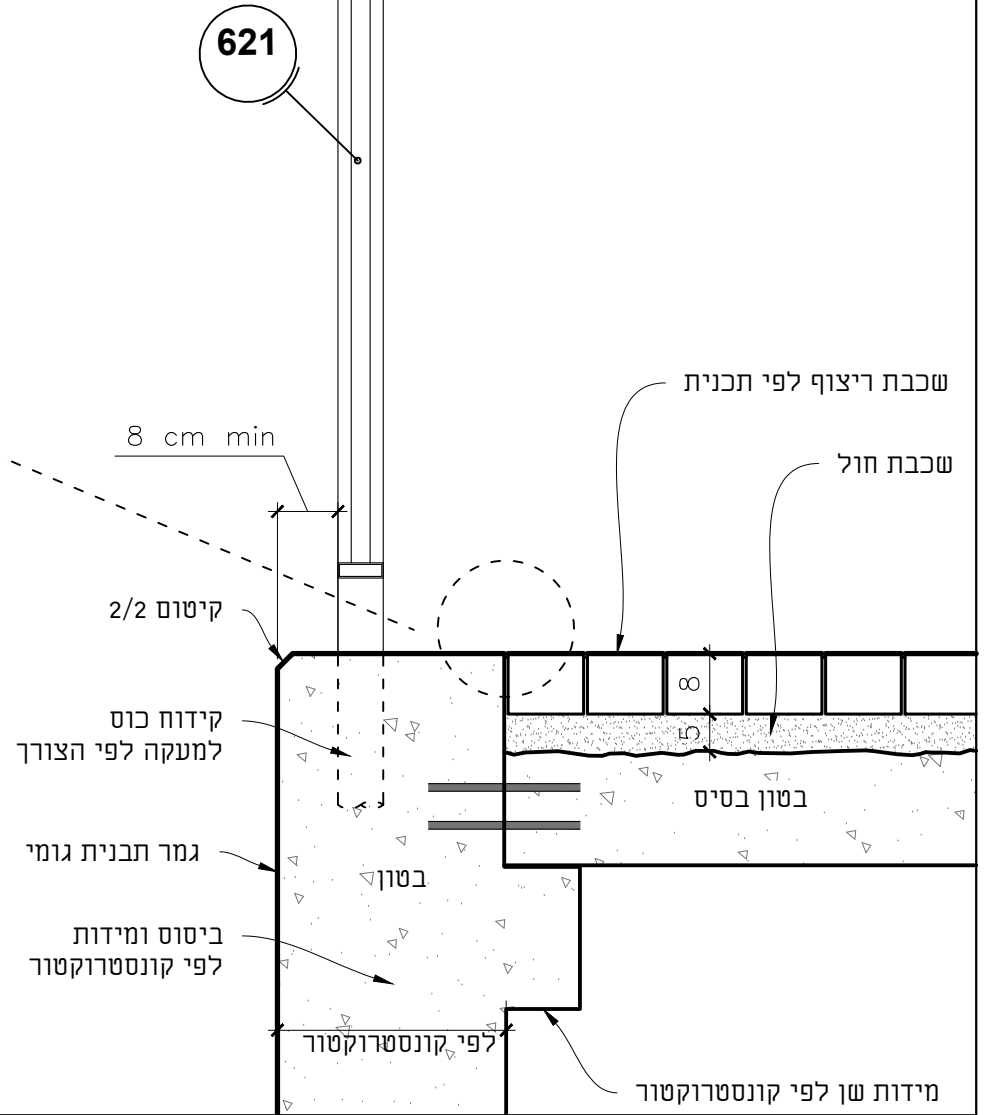
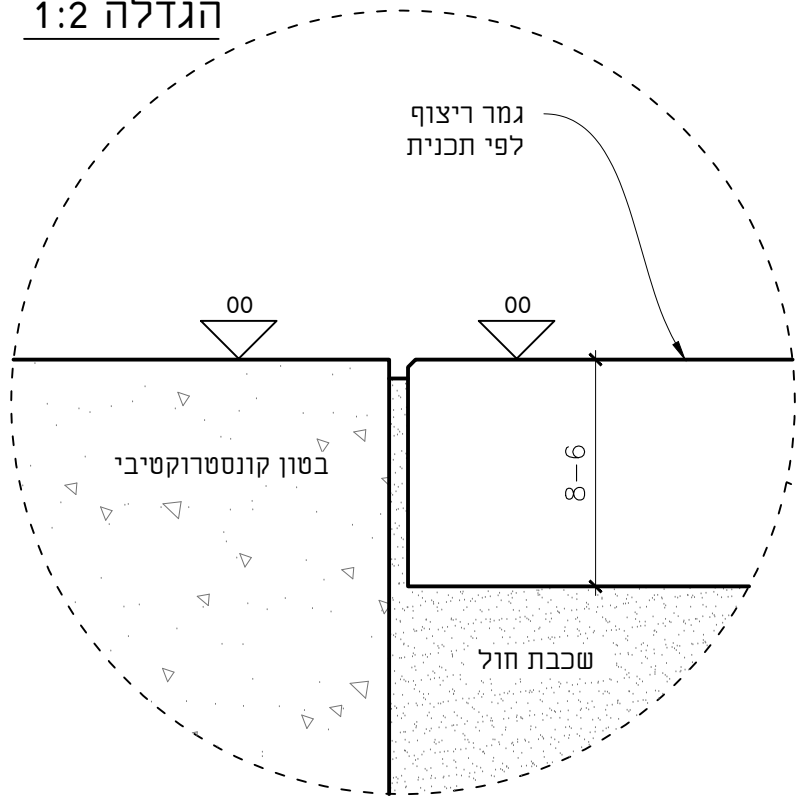


1:10 ריטה  
16/02/2025 208 - Details-100-400.dwg

מתקן מים מצפור שלום גבעתיים 208

רחוב סירקין 21, חיפה  
21 Sirkin St. Haifa  
טל: 04-8679193  
office@reed.co.il

הגדלה 1:2



215

לביצוע  
 למכרז  
 לעיון

1:10

ריטה

16/02/2025 208 - Details-100-400.dwg

ראש קיר מפולס עם ריצוף - גמר מרוצף

מתקן מים מצפור שלום גבעתיים

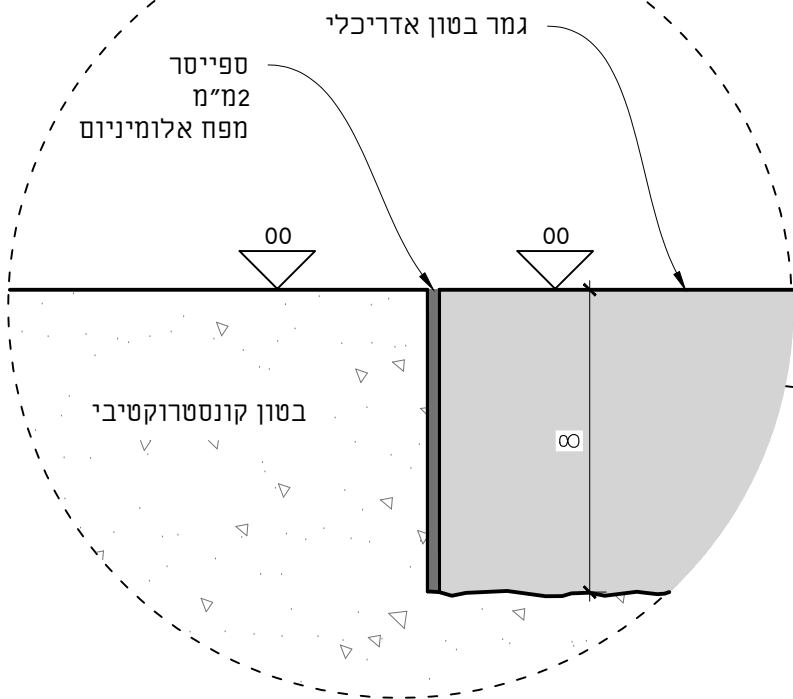
208



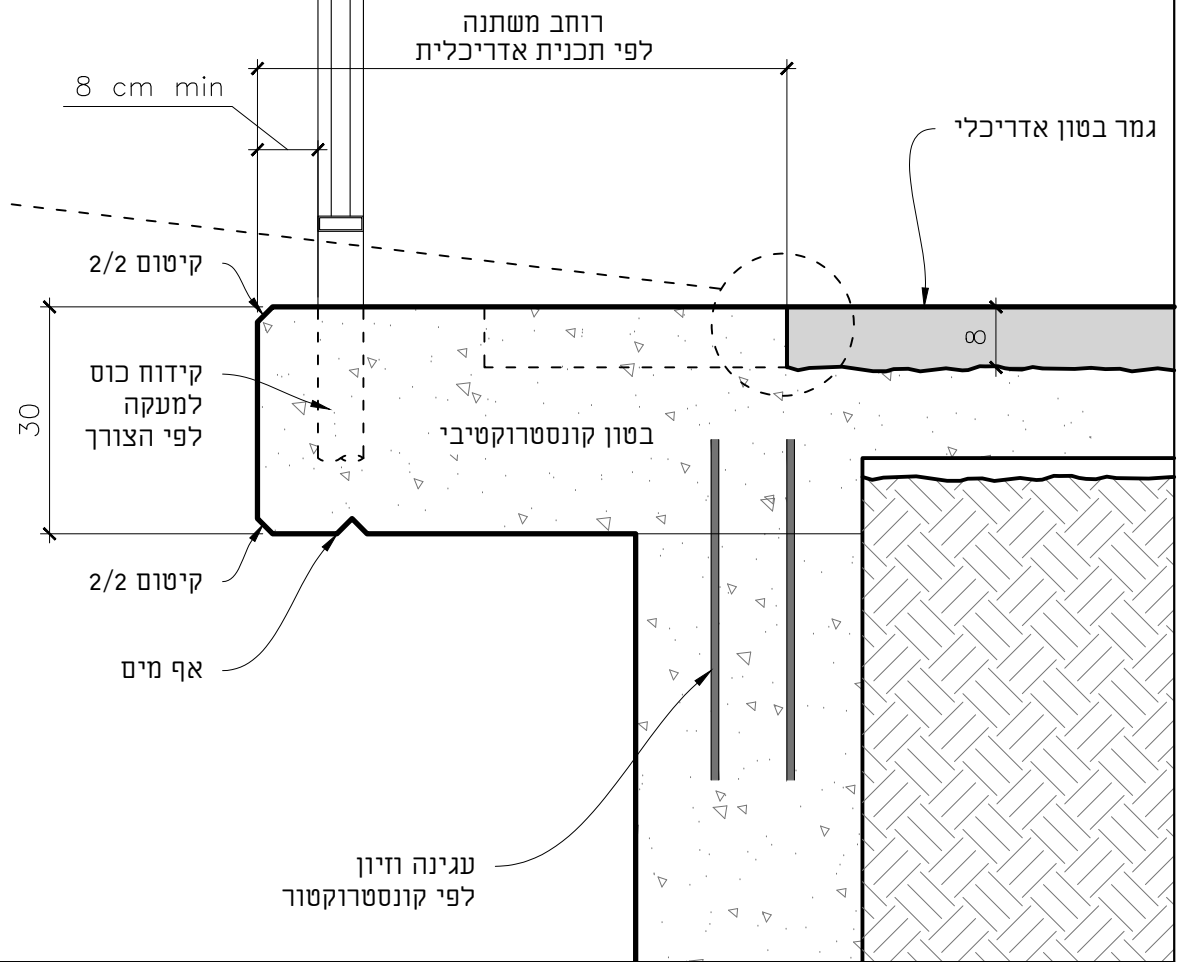
רחוב סירקין 21, חיפה  
21 Sirkin St. Haifa  
טל: 04-8679193  
office@reed.co.il



הגדלה 1:2



621



217

לביצוע  
 למכרז  
 לעיון

1:10 ריטה

16/02/2025 208 - Details-100-400.dwg

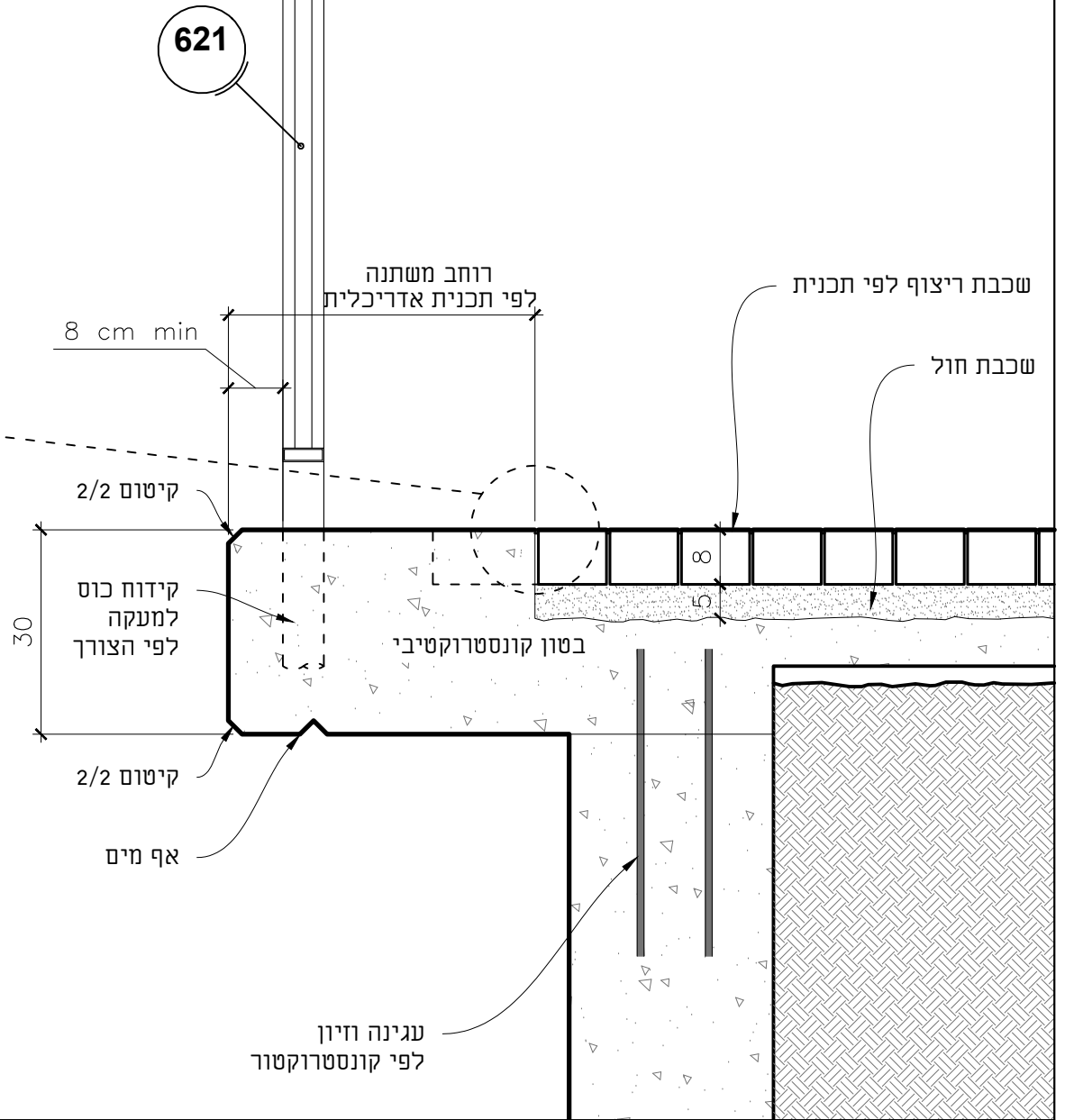
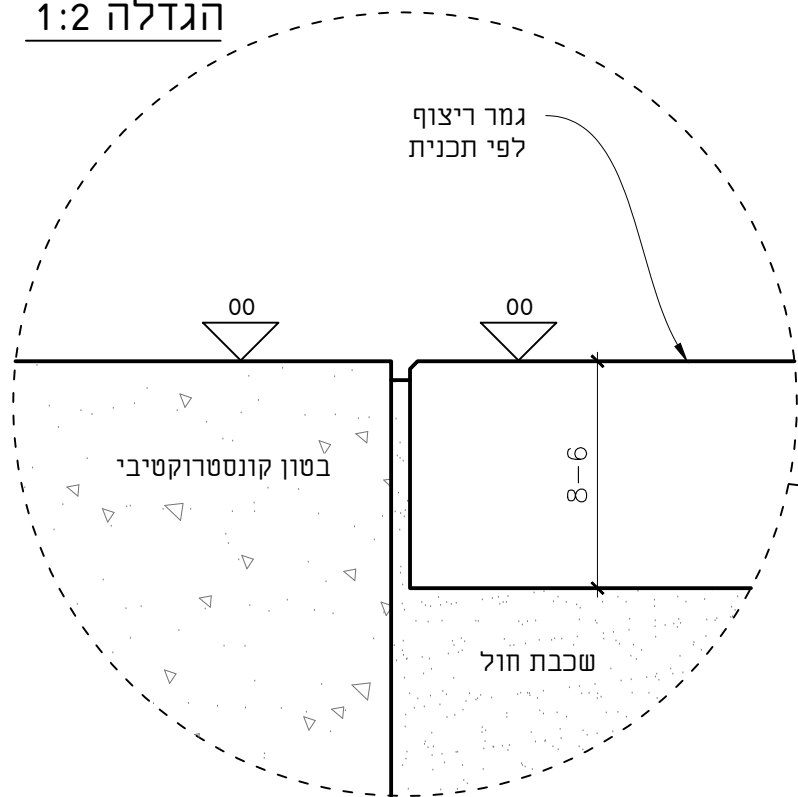
ראש קיר קונזולי - גמר בטון אדריכלי

מתקן מים מצפור שלום גבעתיים 208



רחוב סירקין 21, חיפה  
 21 Sirkin St. Haifa  
 טל: 04-8679193  
 office@reed.co.il

הגדלה 1:2



218

לביצוע  
 למכרז  
 לעיון

1:10

ריטה

16/02/2025 208 - Details-100-400.dwg

ראש קיר קונזולי - גמר בטון מרוצף

מתקן מים מצפור שלום גבעתיים

208



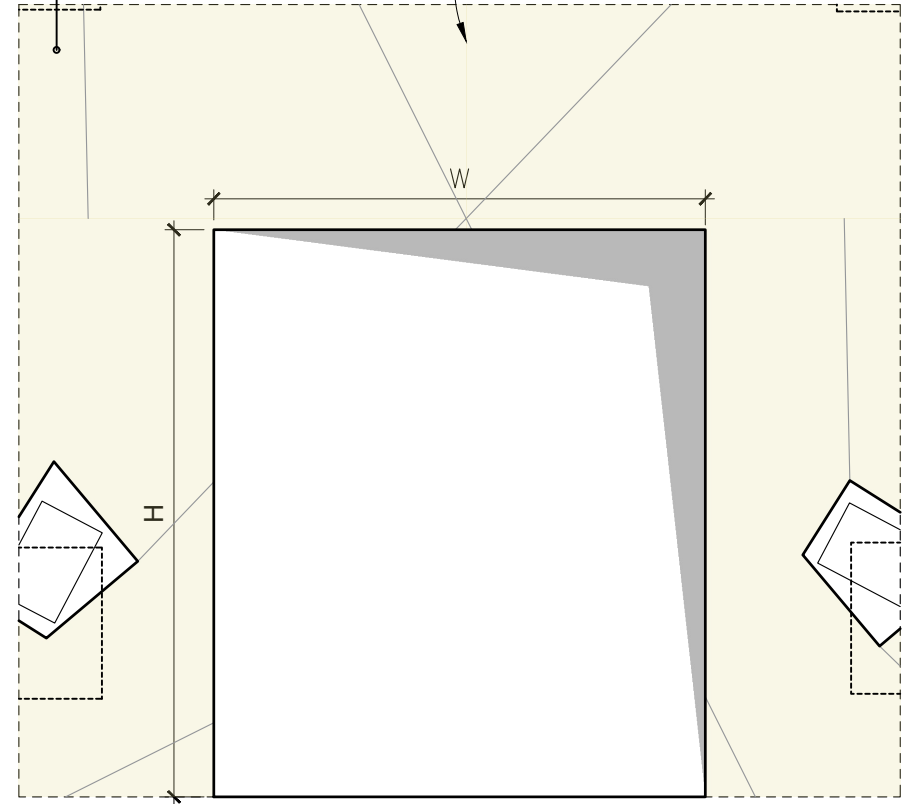
רחוב סירקין 21, חיפה  
21 Sirkin St. Haifa  
Tel: 04-8679193-90  
office@reed.co.il

כל המידות בהתאמה לארון התשתית לפי המהנדס האחראי

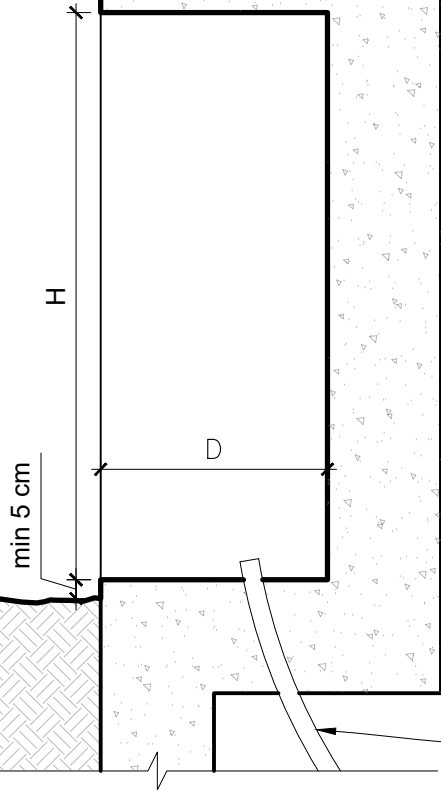
H	(גובה)	120-200 ס"מ
W	(רוחב)	ס"מ
D	(עומק)	ס"מ

901

חזית קיר יצוקה עם תבניות גומי מעוצבות



שילוב הנישה בקיר לפי פרטי קונסטרוקטור



שרוול לצנרת לפי מתכנן התשתית

221

לביצוע  למכרז  לעיון

1:20

שרוון

16/02/2025 208 - Details-100-400.dwg

נישת תשתיות משולבת בקיר יצוק

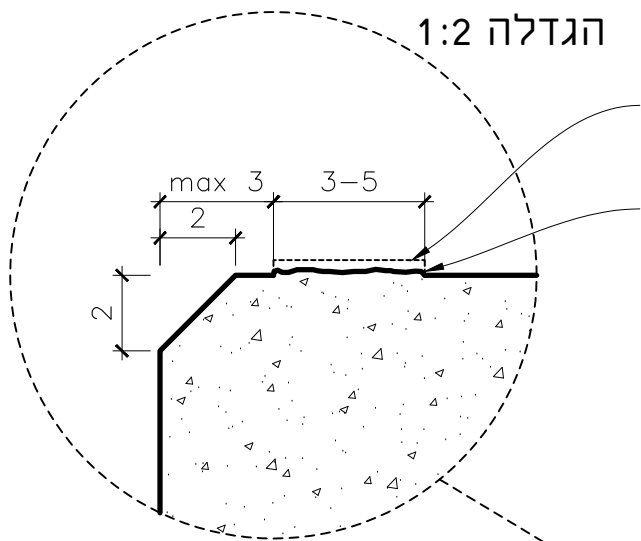
מתקן מים מצפור שלום גבעתיים

208



רחוב סירקין 21 חיפה  
21 Sirkin St. Haifa  
טל: 04-8679193  
office@reed.co.il

# הגדלה 1:2



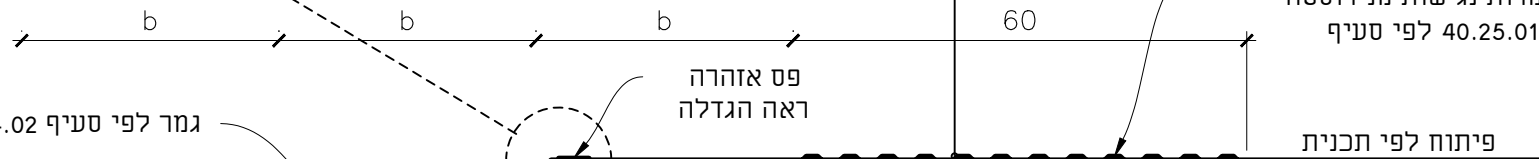
בליטה מכוונת ביציקה  
וסיתות לאחר מכן

פס נגד החלקה לתנאי חוץ  
בחישוב אגרנט לאחר היציקה  
ובניגוד חזותי של 60% מסביבתו  
לאישור אדריכל ויועץ נגישות  
רוחב הפס לפי תקן  
נגישות 1918 חלק 2

מבנה המדרגות ע"פ נוסחה:  
 $2a+b = 61 - 63\text{cm}$  |  $b$  - שלל  
 $10\text{cm} < a < 15\text{cm}$  |  $a$  - רום

315

משטח אזהרה לפי תקן נגישות 1918 חלק 6  
כפתורים / מסמרות נגישות מנירוסטה  
במפרט הטכני 40.25.01 לפי סעיף



גמר לפי סעיף 40.44.02

קיטום 2/2

min 4

תשתית וביסוס לפי תכנית

פיתוח לפי תכנית

מבנה לפי קונסטרוקטור

231

לביצוע  
 למכרז  
 לעיון

1:10 ריטה

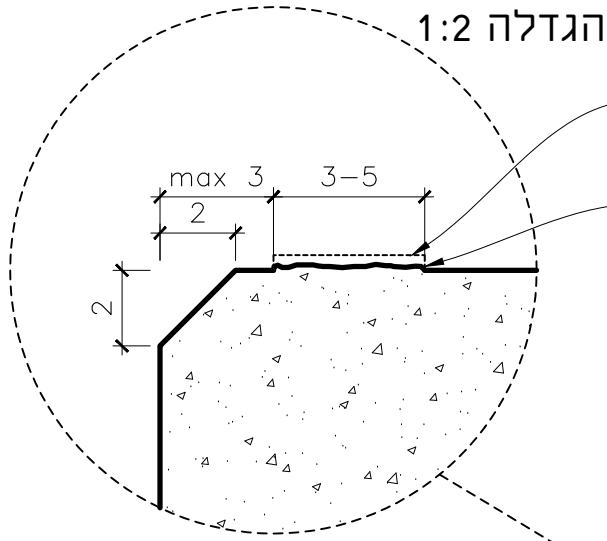
16/02/2025 208 - Details-100-400.dwg

מדרגות יצוקות מבטון

מתקן מים מצפור שלום גבעתיים 208



רחוב סירקין 21, חיפה  
 21 Sirkin St. Haifa  
 Tel: 04-8679193  
 office@reed.co.il



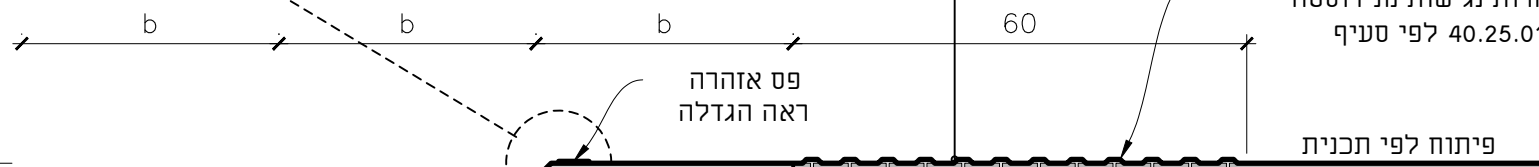
בליטה מכוונת ביציקה  
וסיתות לאחר מכן

פס נגד החלקה לתנאי חוץ  
בחישוב אגרנט לאחר היציקה  
ובניגוד חזותי של 60% מסביבתו  
לאישור אדריכל ויועץ נגישות  
רוחב הפס לפי תקן  
נגישות 1918 חלק 2

מבנה המדרגות ע"פ נוסחה:  
 $2a+b = 61 - 63\text{cm}$  |  $b$  - שלפז  
 $10\text{cm} < a < 15\text{cm}$  |  $a$  - רום

315

משטח אזהרה לפי תקן נגישות 1918 חלק 6  
כפתורים / מסמרות נגישות מנירוסטה  
במפרט הטכני 40.25.01 לפי סעיף



פס אזהרה  
ראה הגדלה

פיתוח לפי תכנית

קטום 2/2

min 4

תשתית וביסוס לפי תכנית

בטון כורכרי או אדריכלי

גמר גס

בסיס בטון לפי קונסטרוקטור

פיתוח לפי תכנית

232

לביצוע  
 למכרז  
 לעיון

1:10

ריטה

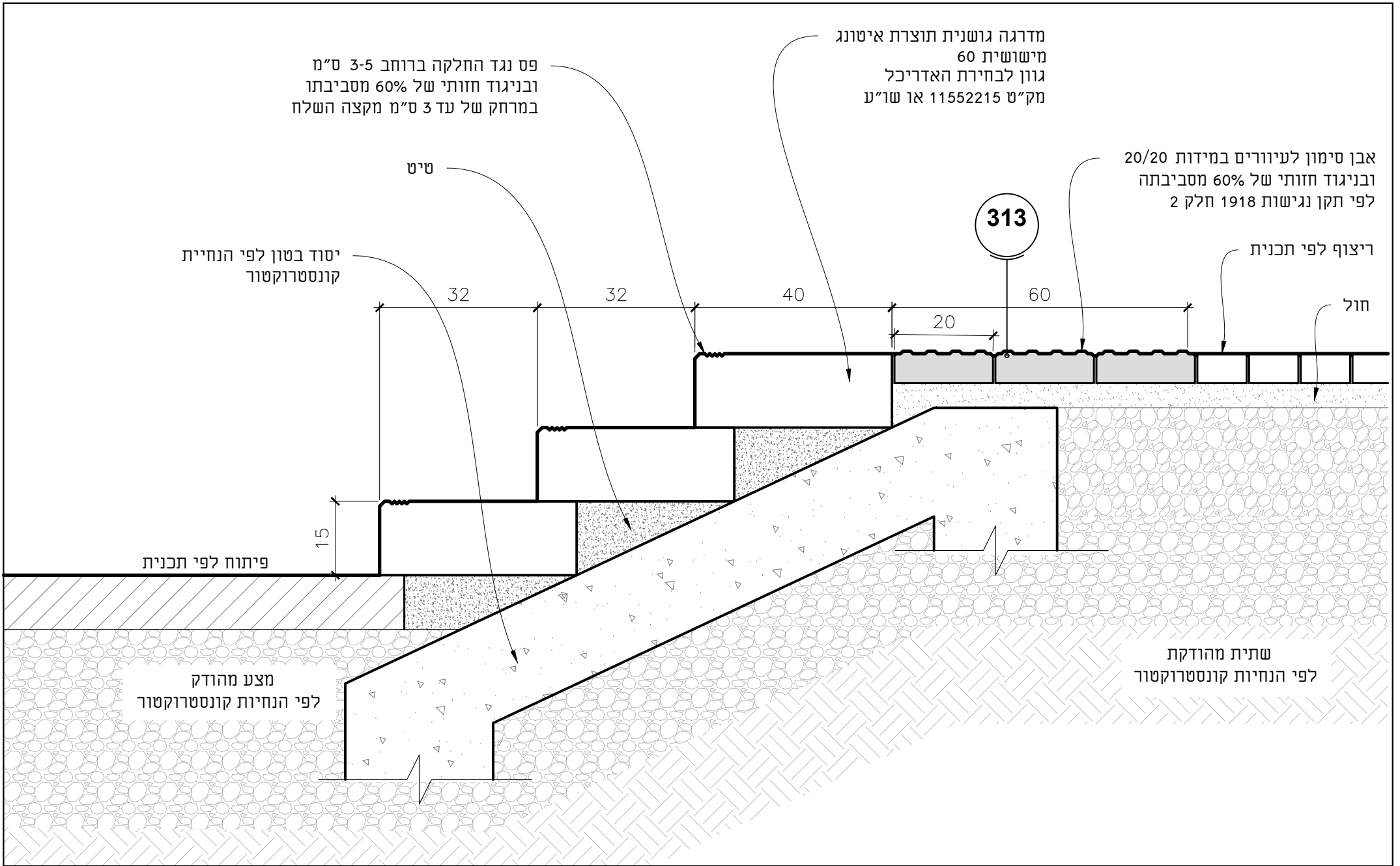
16/02/2025 208 - Details-100-400.dwg

מדרגות יצוקות מבטון כורכרי / אדריכלי

מתקן מים מצפור שלום גבעתיים 208



רחוב סירקין 21 חיפה  
21 Sirkin St. Haifa  
Tel: 04-8679193  
office@reed.co.il



233

לביצוע  
 למכרז  
 לעיון

1:10

ריטה

16/02/2025 208 - Details-100-400.dwg

מדרגות בטון טרום

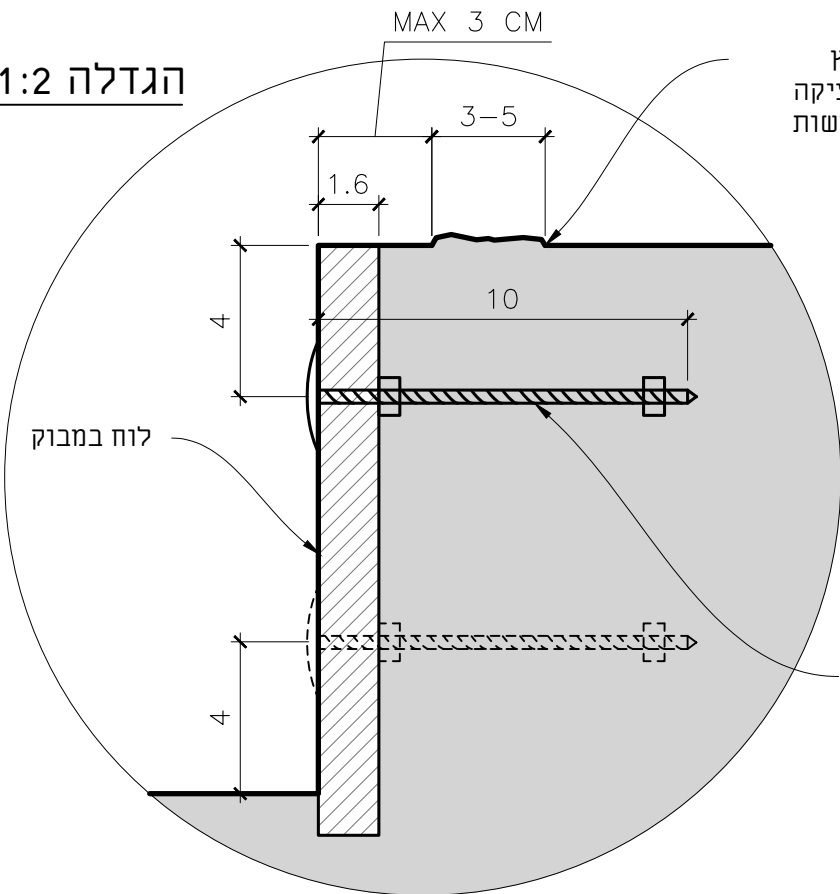
מתקן מים מצפור שלום גבעתיים

208



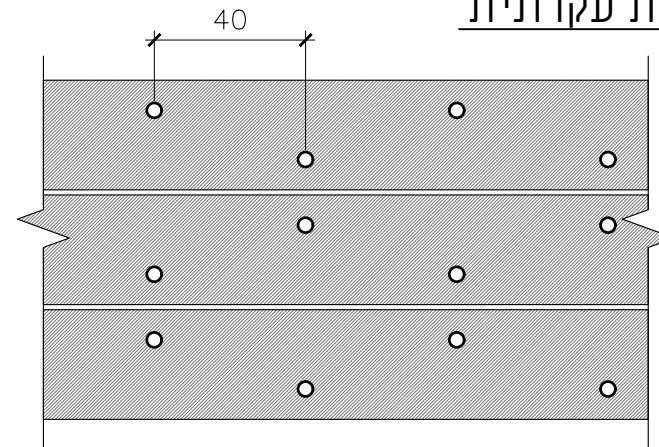
רחוב סירקין 21 חיפה  
21 Sirkin St. Haifa  
Tel: 04-8679193  
office@reed.co.il

# הגדלה 1:2

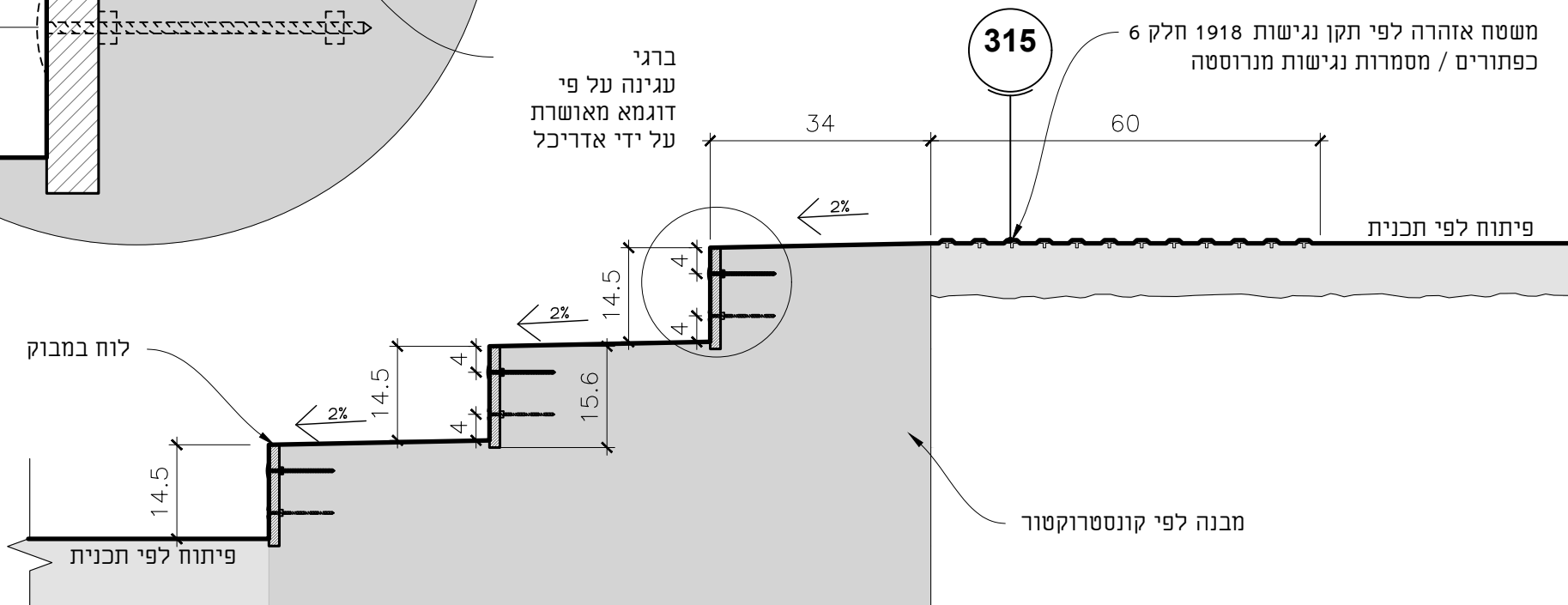


פס נגד החלקה לתנאי חוץ  
 בחישוב אגרנט לאחר היציקה  
 לאישור אדריכל ויועץ נגישות  
 רוחב הפס לפי תקן  
 נגישות 1918 חלק 2

# חזית עקרונית



# חתך



234

SHOP DRAWING

על הקבלן להציג תכניות ביצוע מפורטת לאישור האדריכל והקונסטרוקטור. ראה סעיף 00.03.20 במפרט הטכני המיוחד

- לביצוע
- למכרז
- לעיון

1:10

ריטה

16/02/2025 208 - Details-100-400.dwg

מדרגות יצוקות רום במבוק

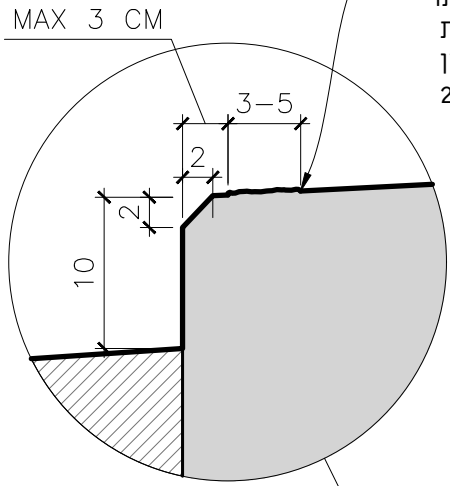
מתקן מים מצפור שלום גבעתיים

208



רחוב סירקין 21, חיפה  
 21 Sirkin St. Haifa  
 Tel: 04-8679193, 30  
 office@reed.co.il

# הגדלה 1:5

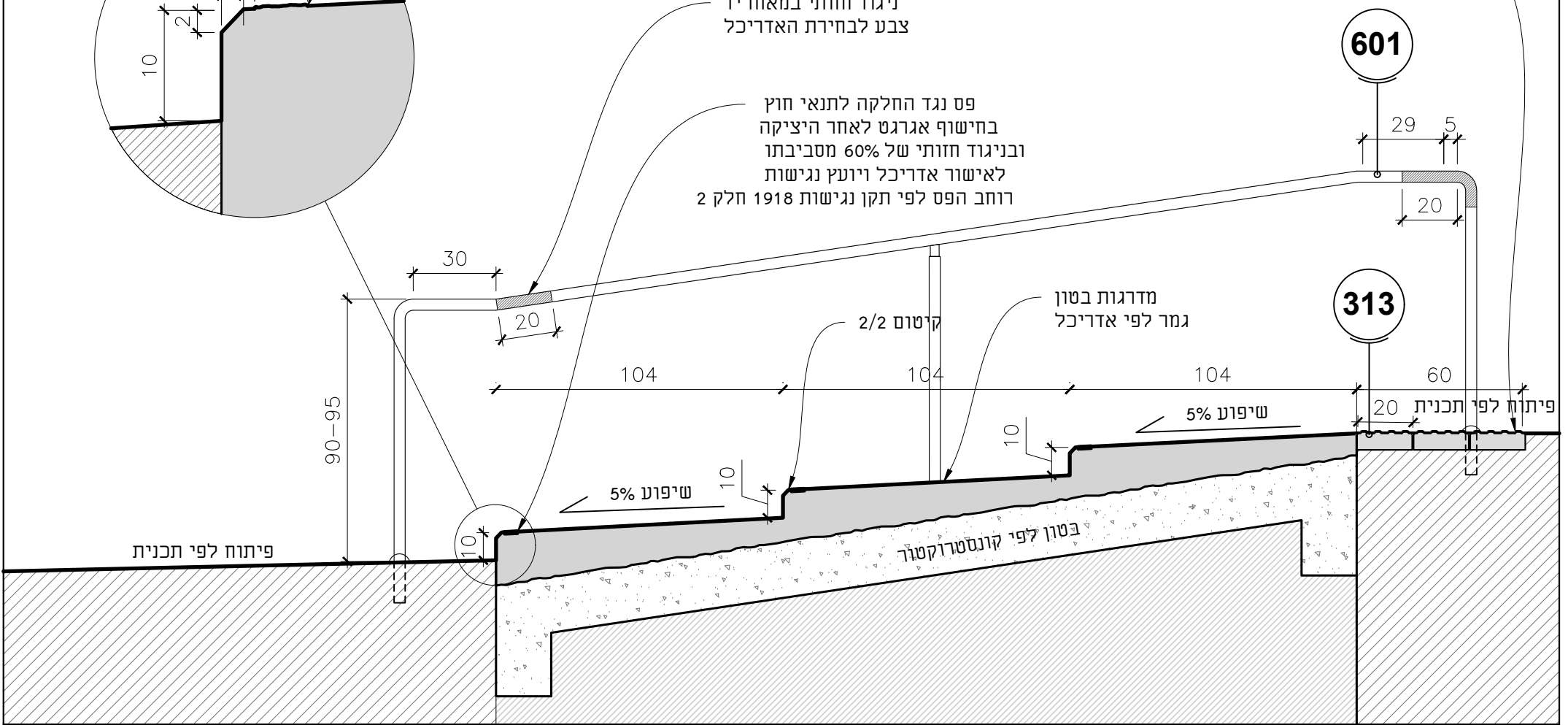


פס נגד החלקה לתנאי חוץ  
 בחישוף אגרנט לאחר היציקה  
 ובניגוד חזותי של 60% מסביבתו  
 לאישור אדריכל ויועץ נגישות  
 רוחב הפס לפי תקן  
 נגישות 1918 חלק 2

משטח אזהרה לפי  
 תקן נגישות 1918 חלק 6

ניגוד חזותי במאחז יד  
 צבע לבחירת האדריכל

פס נגד החלקה לתנאי חוץ  
 בחישוף אגרנט לאחר היציקה  
 ובניגוד חזותי של 60% מסביבתו  
 לאישור אדריכל ויועץ נגישות  
 רוחב הפס לפי תקן נגישות 1918 חלק 2



235

- לביצוע
- למכרז
- לעיון

1:20

ריטה

16/02/2025 208 - Details-100-400.dwg

מדרגות חמור יצוקות בטון

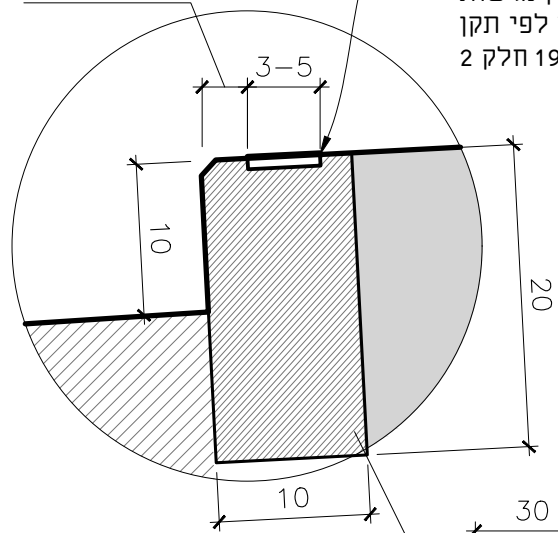
מתקן מים מצפור שלום גבעתיים 208



רחוב סירקין 21, חיפה  
 21 Sirkin St. Haifa  
 טל: 04-8679193  
 office@reed.co.il

# הגדלה 1:5

MAX 3 CM



פס נגד החלקה לתנאי חוץ  
חריצה עם דיסק בשטח  
ניגוד חזותי של 60% מסביבתו  
לאישור אדריכל ויועץ נגישות  
רוחב הפס לפי תקן  
נגישות 1918 חלק 2

משטח אזהרה לפי  
תקן נגישות 1918 חלק 6

ניגוד חזותי במאחז יד  
צבע לבחירת האדריכל

ניגוד חזותי במאחז יד  
צבע לבחירת האדריכל

פס נגד החלקה לתנאי חוץ  
חריצה עם דיסק בשטח  
בניגוד חזותי של 60% מסביבתו  
לאישור אדריכל ויועץ נגישות  
רוחב הפס לפי תקן נגישות 1918 חלק 2

601

אבן גן מבטון טרום עם פזה  
במידות 10/20/100  
גוון לבחירת האדריכל

313

מדרגות בטון  
גמר לפי אדריכל

פיתוח לפי תכנית

56-06

104

104

104

60

שיפוע 5%

שיפוע 5%

בטון לפי קונסטרוקטור

פיתוח לפי תכנית

236

- לביצוע
- למכרז
- לעיון

1:20

ריטה

16/02/2025 208 - Details-100-400.dwg

מדרגות חמור עם אבן גן מבטון טרום

מתקן מים מצפור שלום גבעתיים

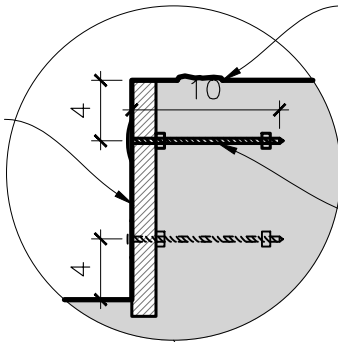
208



רחוב סירקין 21 חיפה  
21 Sirkin St. Haifa  
Tel: 04-8679193  
office@reed.co.il

# הגדלה 1:2

לוח במבוק



פס נגד החלקה לתנאי חוץ  
בחישוב אגרנט לאחר היציקה  
לאישור אדריכל ויועץ נגישות  
רוחב הפס לפי תקן נגישות 1918  
חלק 2

ברגי עגינה על פי  
דוגמא מאושרת  
על ידי אדריכל

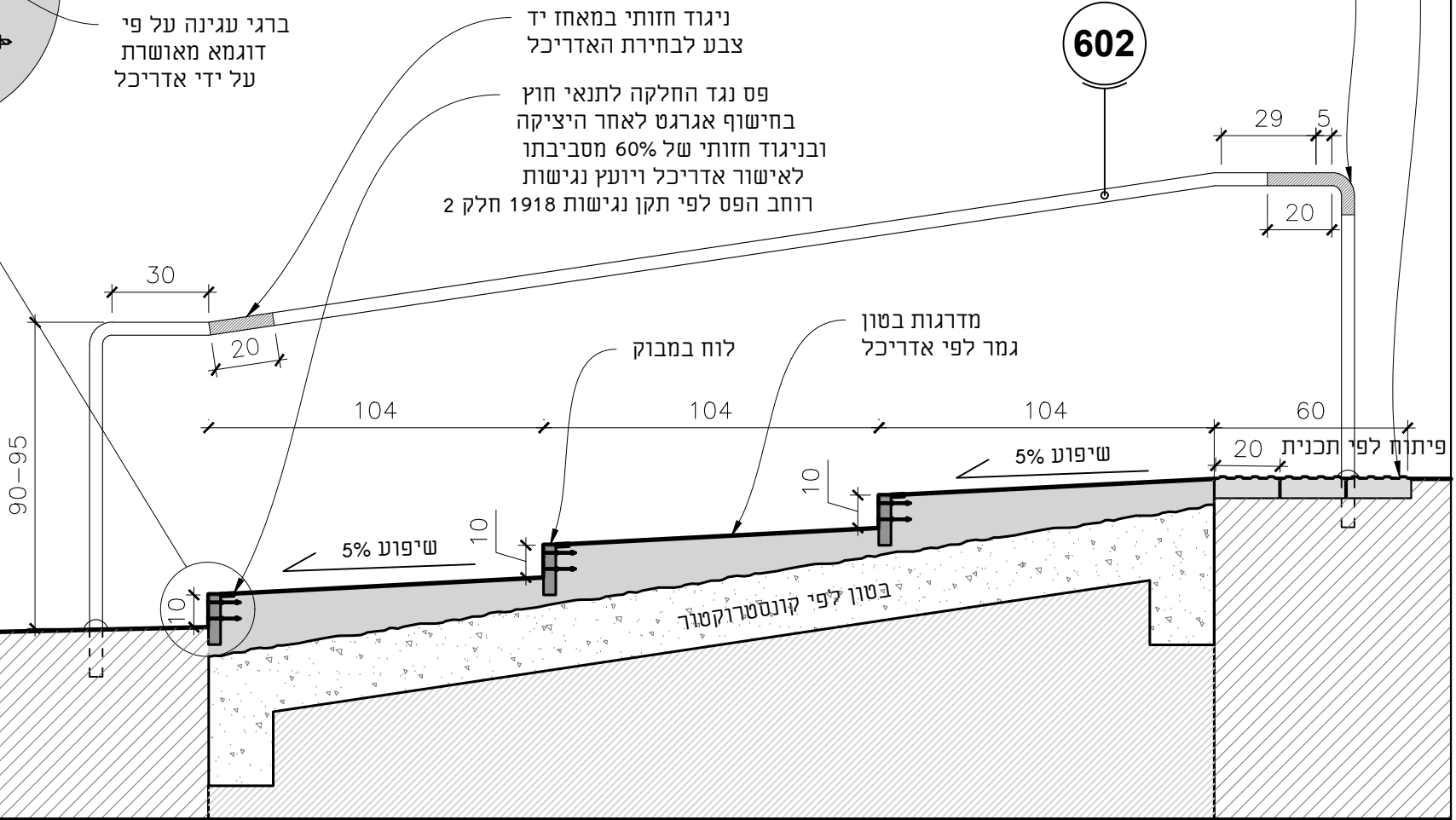
ניגוד חזותי במאחז יד  
צבע לבחירת האדריכל

פס נגד החלקה לתנאי חוץ  
בחישוב אגרנט לאחר היציקה  
ובניגוד חזותי של 60% מסביבתו  
לאישור אדריכל ויועץ נגישות  
רוחב הפס לפי תקן נגישות 1918 חלק 2

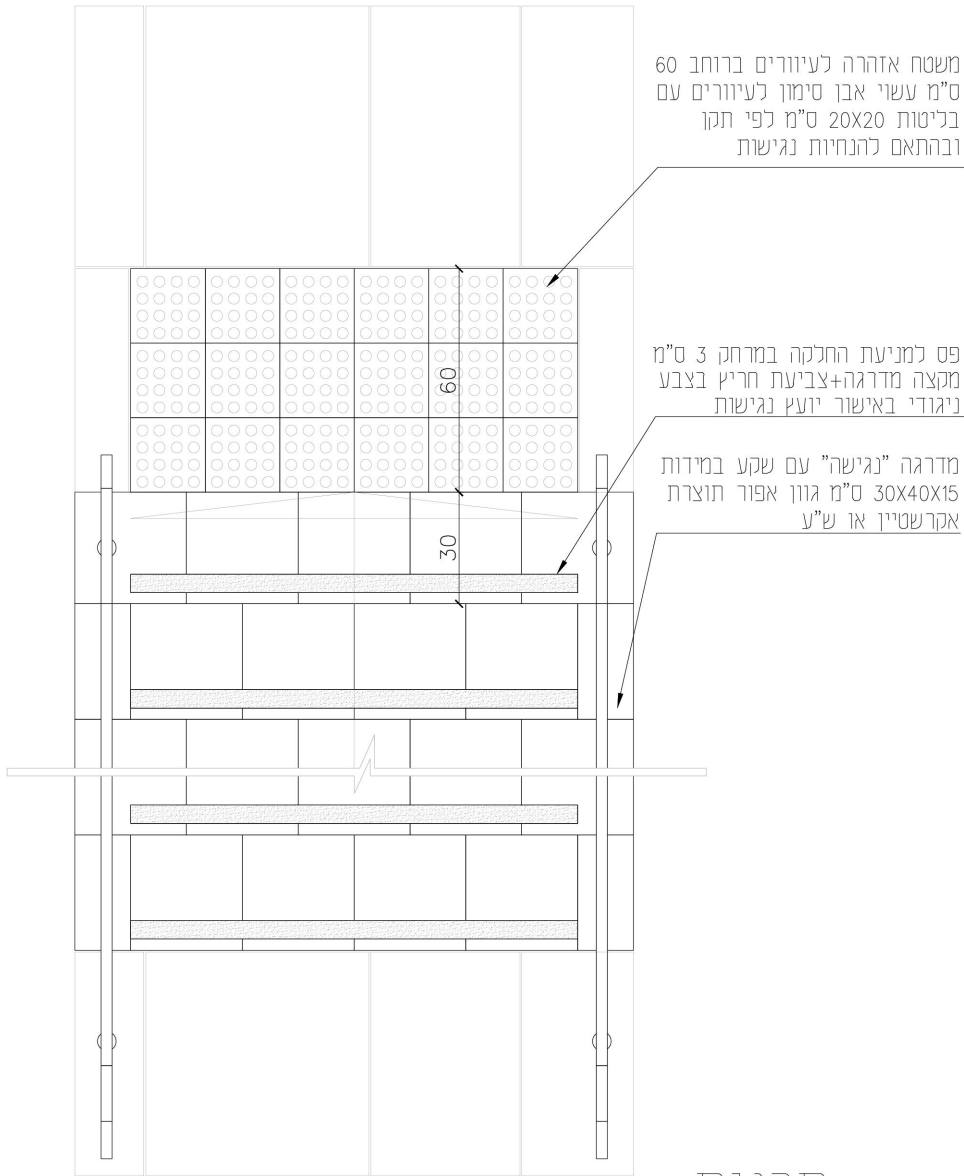
משטח אזהרה לפי  
תקן נגישות 1918 חלק 6

ניגוד חזותי במאחז יד  
צבע לבחירת האדריכל

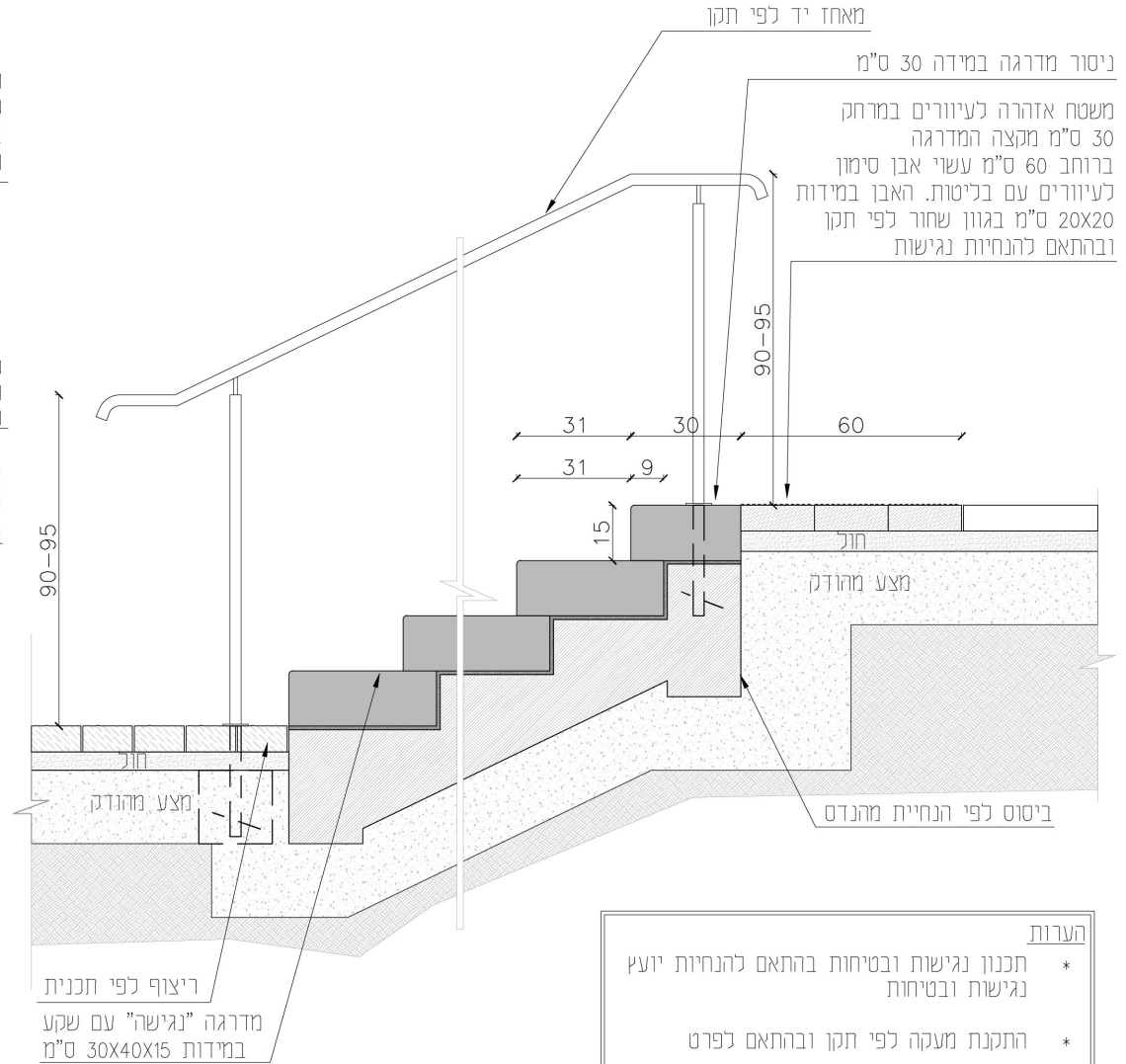
602



237	SHOP DRAWING		על הקבלן להציג תכניות ביצוע מפורטת לאישור האדריכל והקונסטרוקטור. ראה סעיף 00.03.20 במפרט הטכני המיוחד.		מדרגות חמור רום במבוק	מתקן מים מצפור שלום גבעתיים	208		רחוב סירקין 21, חיפה 21 Sirkin St. Haifa טל: 04-8679193 office@reed.co.il
	<input type="checkbox"/> לביצוע <input checked="" type="checkbox"/> למכרז <input type="checkbox"/> לעיון	ריטוח	16/02/2025	208 - Details-100-400.dwg					



תכנית



חתך

- הערות
- \* תכנון נגישות ובטיחות בהתאם להנחיות יועץ נגישות ובטיחות
  - \* התקנת מעקה לפי תקן ובהתאם לפרט
  - \* גוונים וסוגי ריצופים בהתאם לתכנית מתאימה ובאישור אדריכל

238

ה-1

- לביצוע
- למכרז
- לעיון

1:20

16/02/2025 208 - Details-100-400.dwg

פרט מתוך חוברת פרטים לתכנון המרחב העירוני גבעתיים 23.09.2022

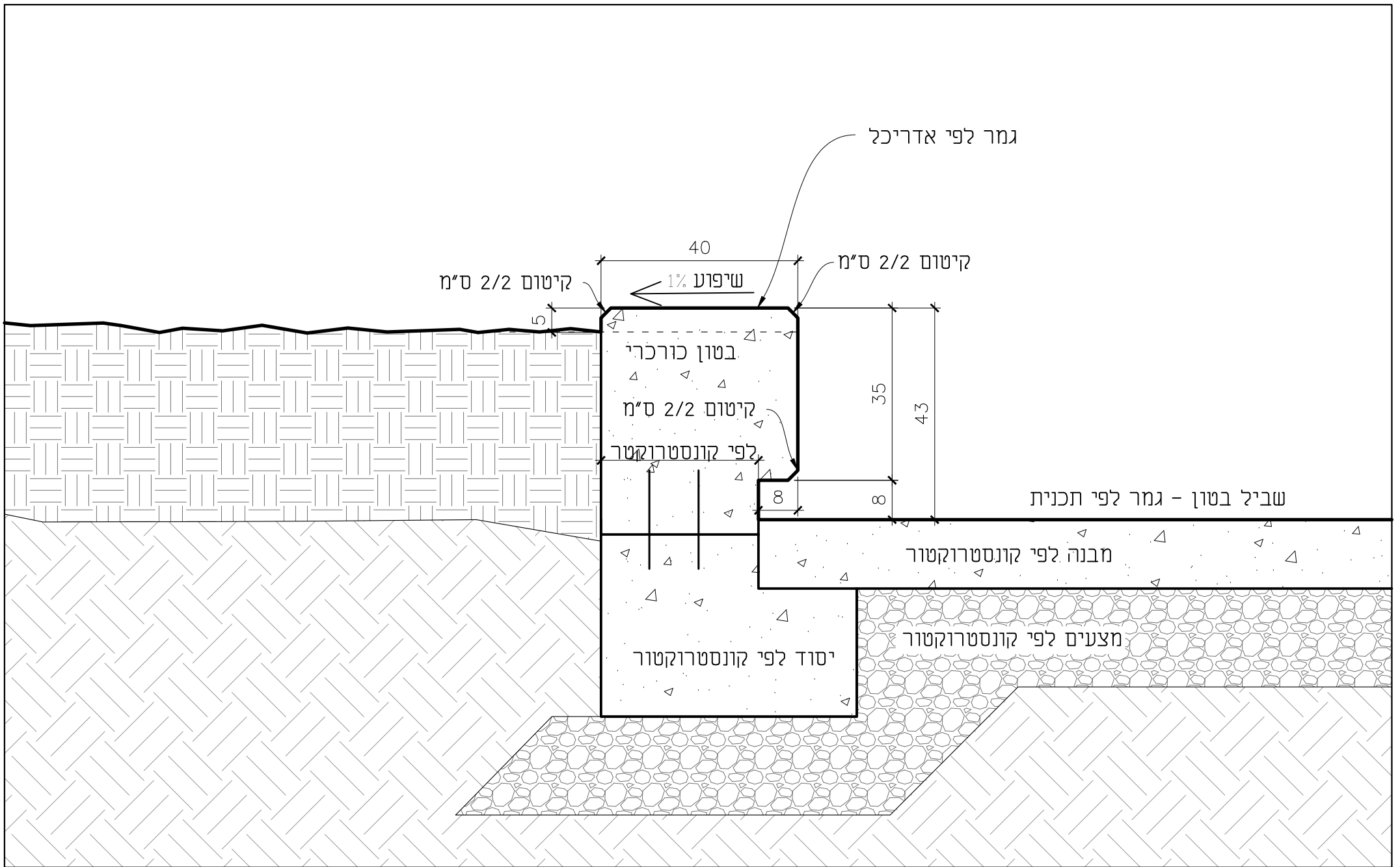
מדרגות טרומויות דגם נגיש 40\30\15

מתקן מים מצפור שלום גבעתיים

208



רחוב סירקין 21, חיפה  
21 Sirkin St. Haifa  
Tel: 04-8679193  
office@reed.co.il



241

לביצוע  
 למכרז  
 לעיון

1:10

שקד

16/02/2025 208 - Details-100-400.dwg

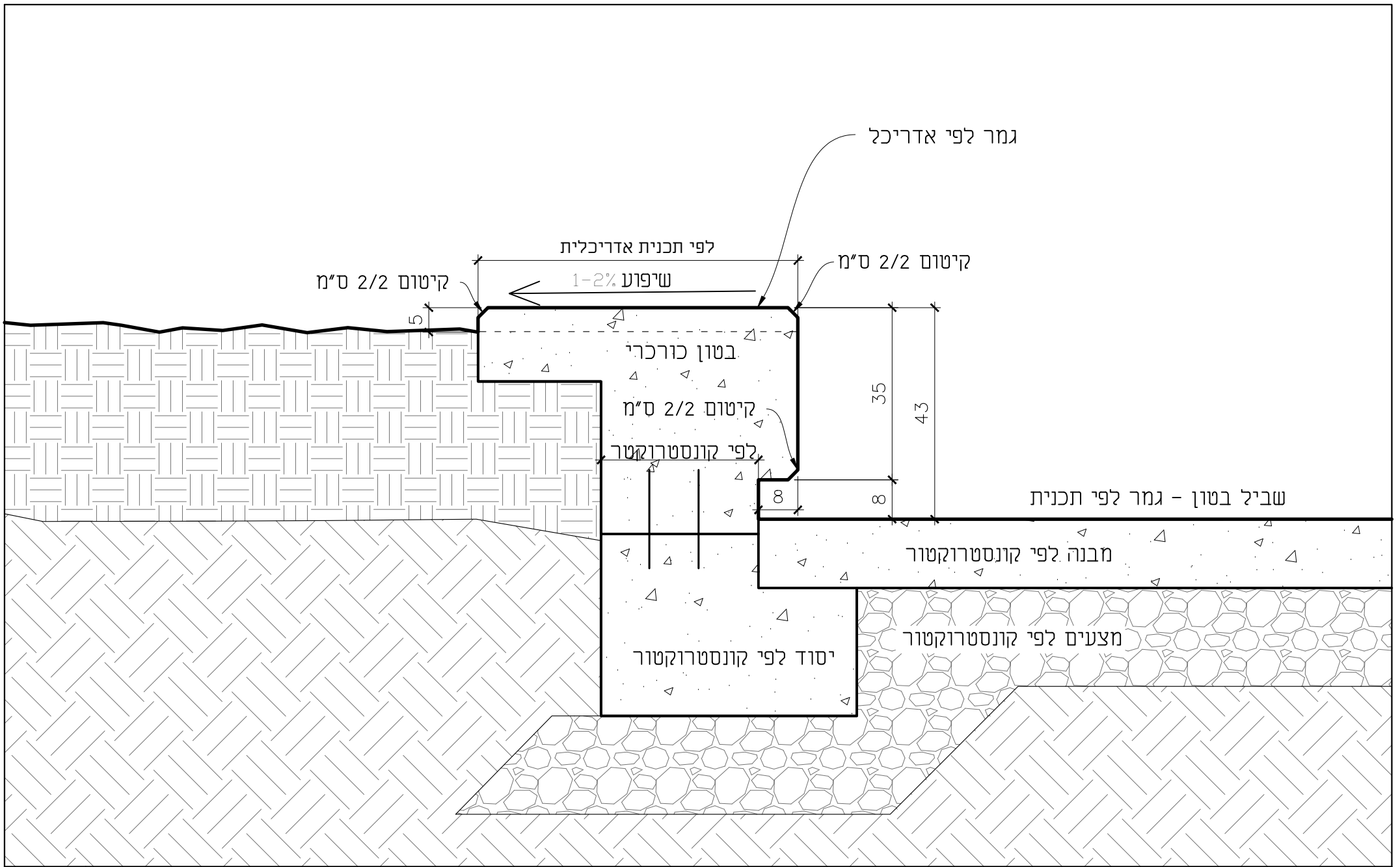
קיר ניקיון / ספסל

מתקן מים מצפור שלום גבעתיים

208



רחוב סירקין 21, חיפה  
 21 Sirkin St. Haifa  
 טל: 04-8679193  
 office@reed.co.il



242

לביצוע  
 למכרז  
 לעיון

1:10

שרון

16/02/2025 208 - Details-100-400.dwg

ספסל בטון יצוק / טריבונה

מתקן מים מצפור שלום גבעתיים

208

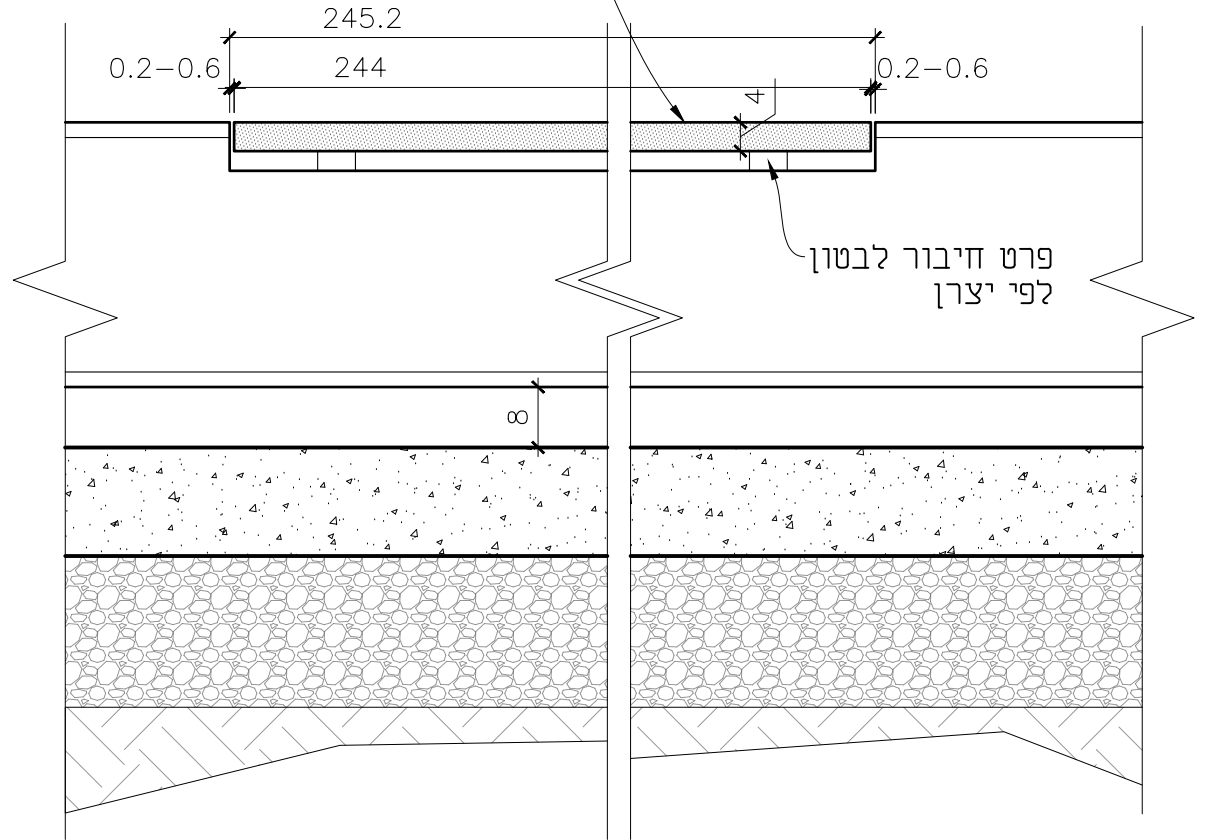
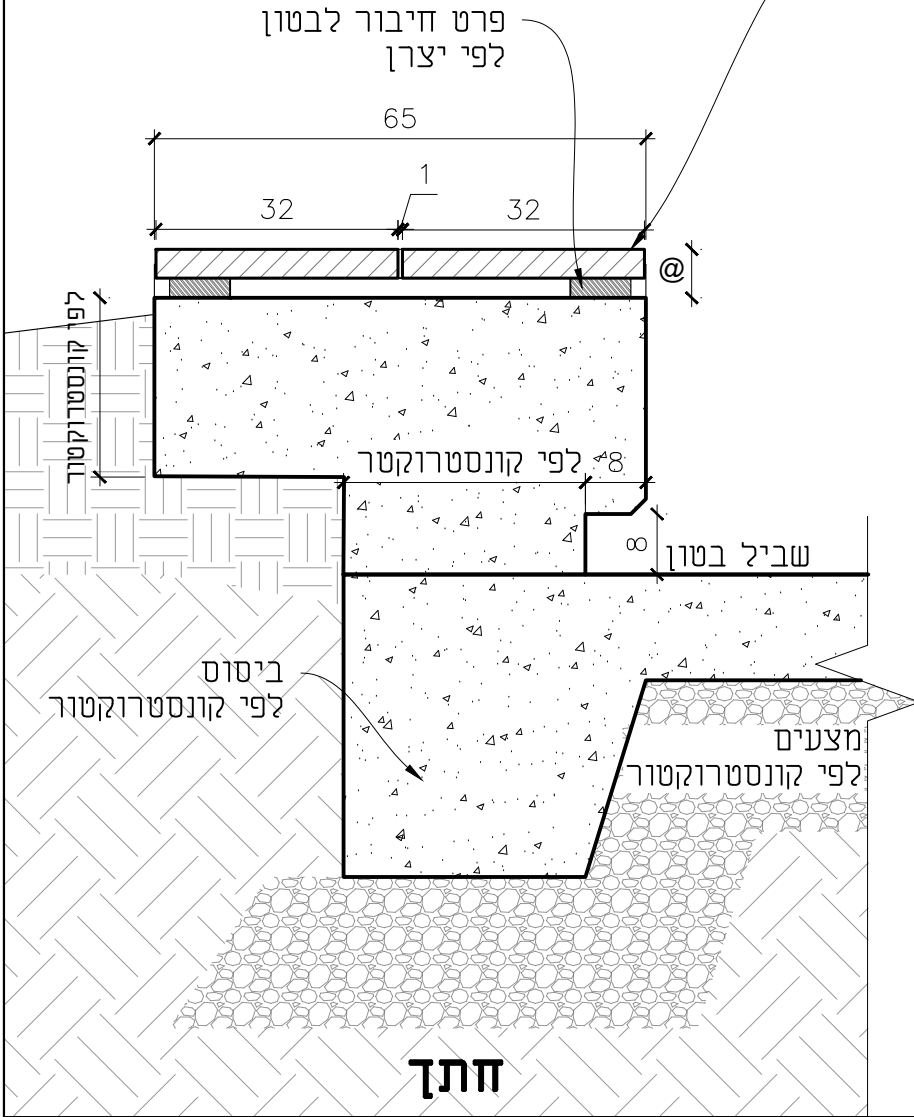


רחוב סירקין 21, חיפה  
 21 Sirkin St. Haifa  
 Tel: 04-8679193  
 office@reed.co.il

@ = מידה לפי פרט  
חיבור יצרן במבוק

Moso Bamboo  
כל החיבורים לקונסטרוקציה יעשו מלטח  
ללא ברנים גלויים מלטח.  
כל שינוי חייב באישור האדריכל

לוח במבוק מעובד מסוג  
MOSO Bamboo X-treme  
מתוצרת קנה-קש או ש"ע  
במידים 244/32/3.8 ס"מ



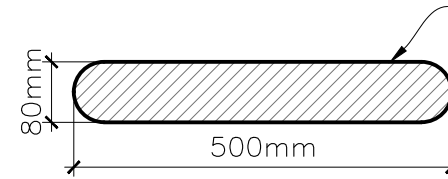
# Shop Drawing

על הקבלן להציג תכניות ביצוע מפורטות  
לאישור האדריכל והקונסטרוקטור  
כל שינוי במידות חייב באישור האדריכל

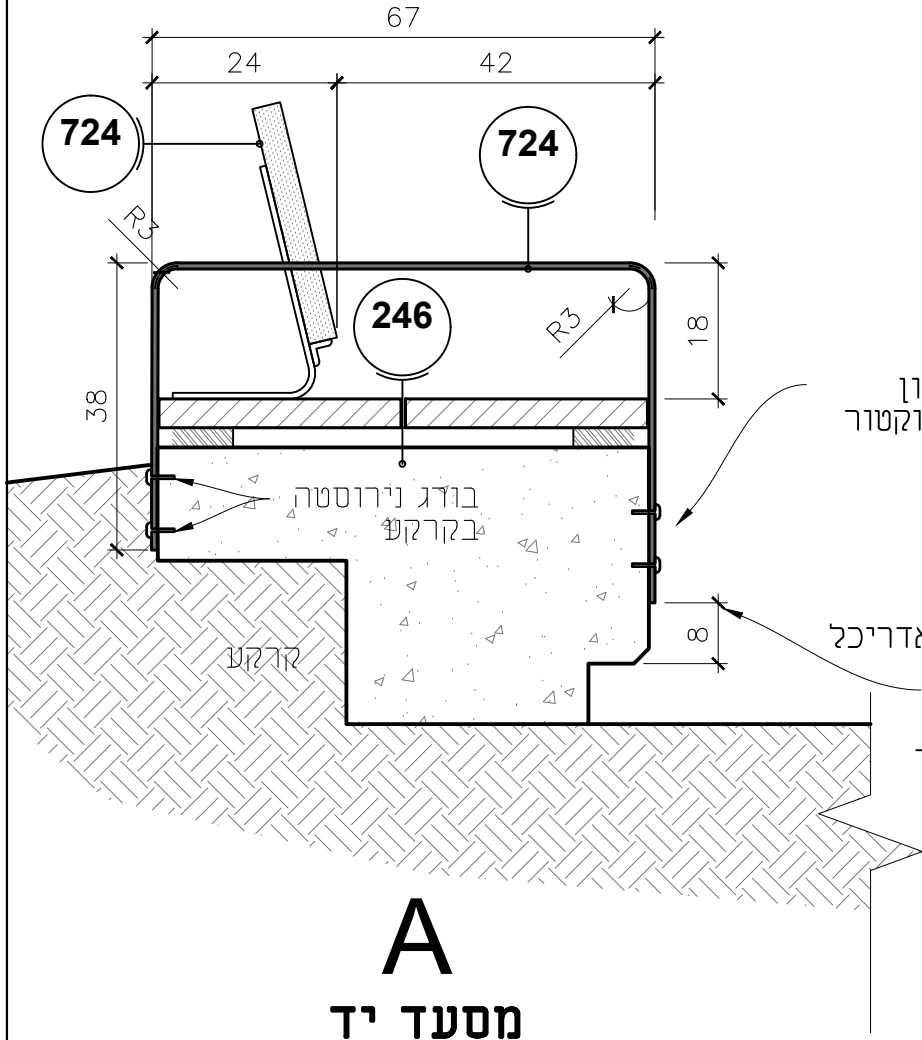
# Moso Bamboo

כל החיבורים לקונסטרוקציה יעשו מלטח  
ללא ברגים נלוויים מלטעלה.  
כל שינוי חייב באישור האדריכל

פרופיל ברזל מכופף  
טיפול וצבע לפי פרק 06  
במפרט הטכני המיוחד

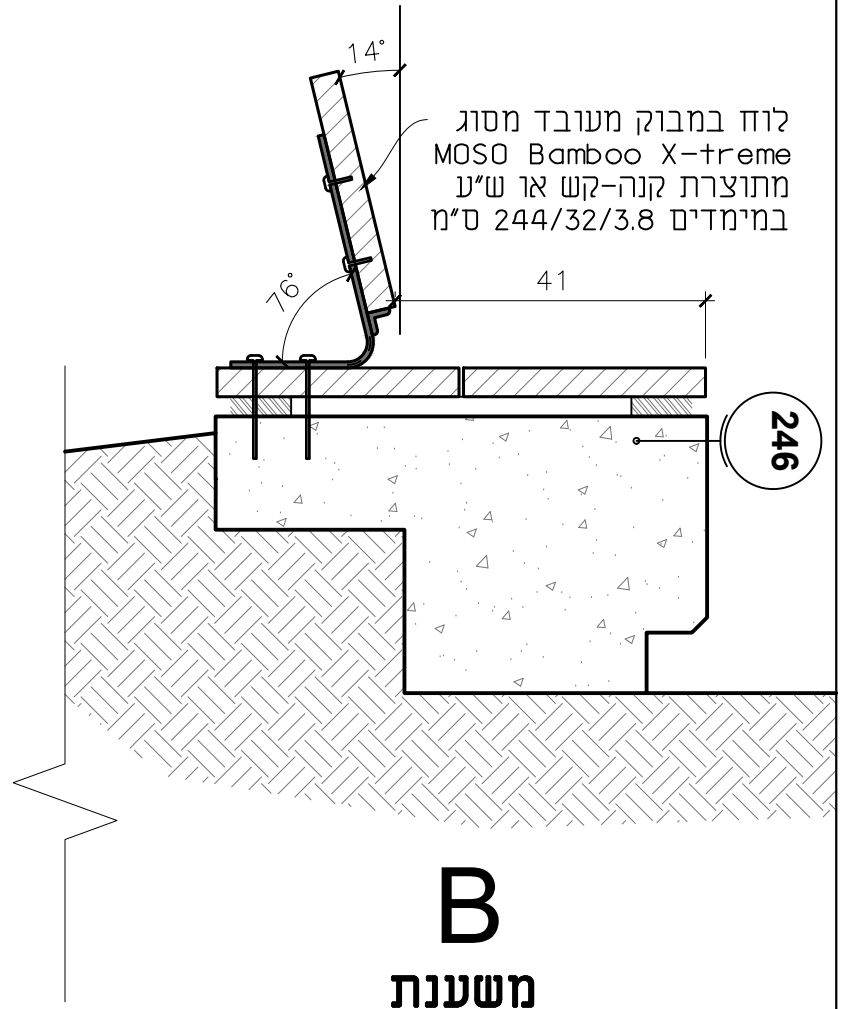


## חתך פלך מסעד יד 1:1



**A**  
מסעד יד

חיבור לקיר ניקיון  
בהנחיית קונסטרוקטור  
לאישור אדריכל  
ראשי הבורג  
יהיו בנעילה  
אנטי-וונדאלית  
(כוכב או פין או  
אחר) באישור האדריכל  
מרחק בין קצה  
המסעד לסף  
התחתון של הקיר



**B**  
משענת

לוח במבוק מעובד מסוג  
MOSO Bamboo X-treme  
מתוצרת קנה-קש או ש"ע  
במידים 244/32/3.8 ס"מ

# Moso Bamboo

כל חייבורים לקונסטרוקציה יעשו מלטמח  
ללא ברנים גלויים מלטמלח.  
כל שינוי חייב באישור האדריכל

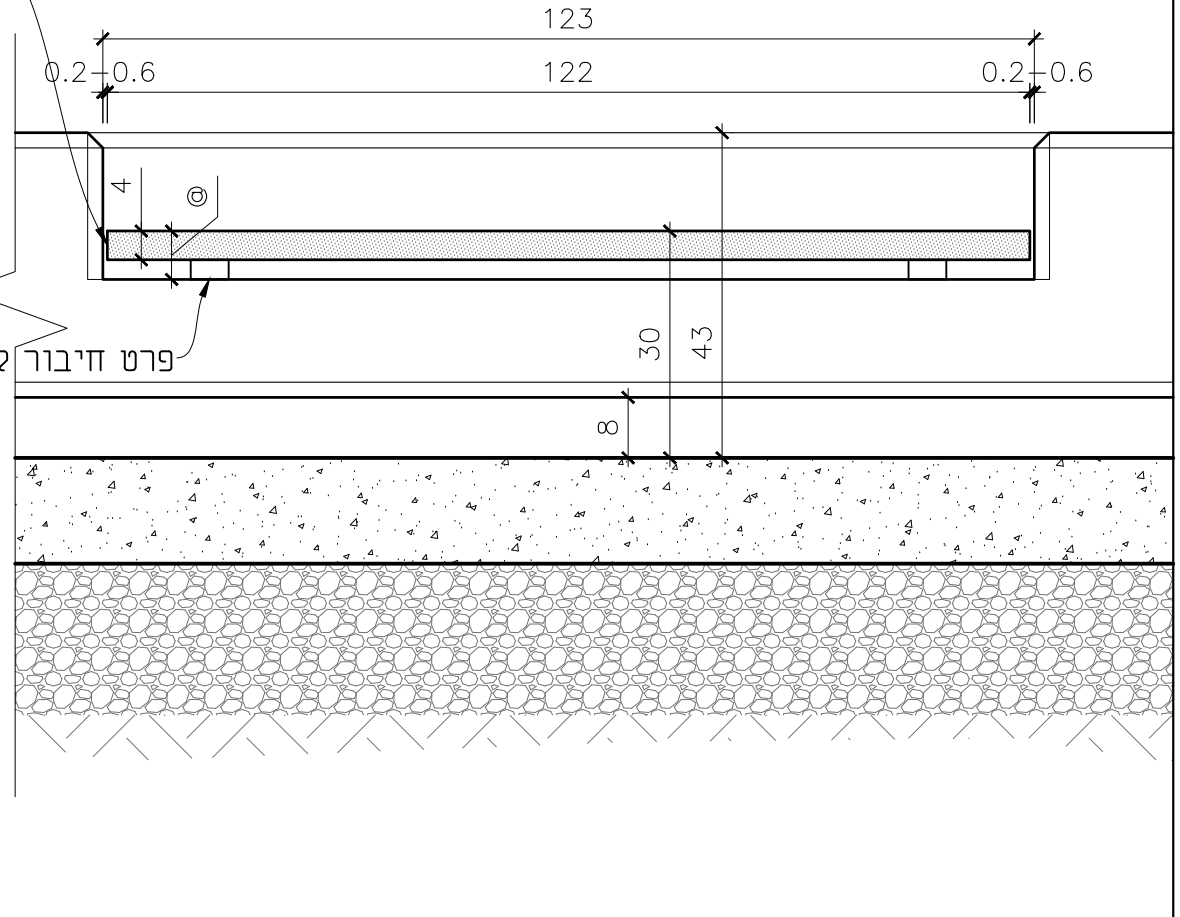
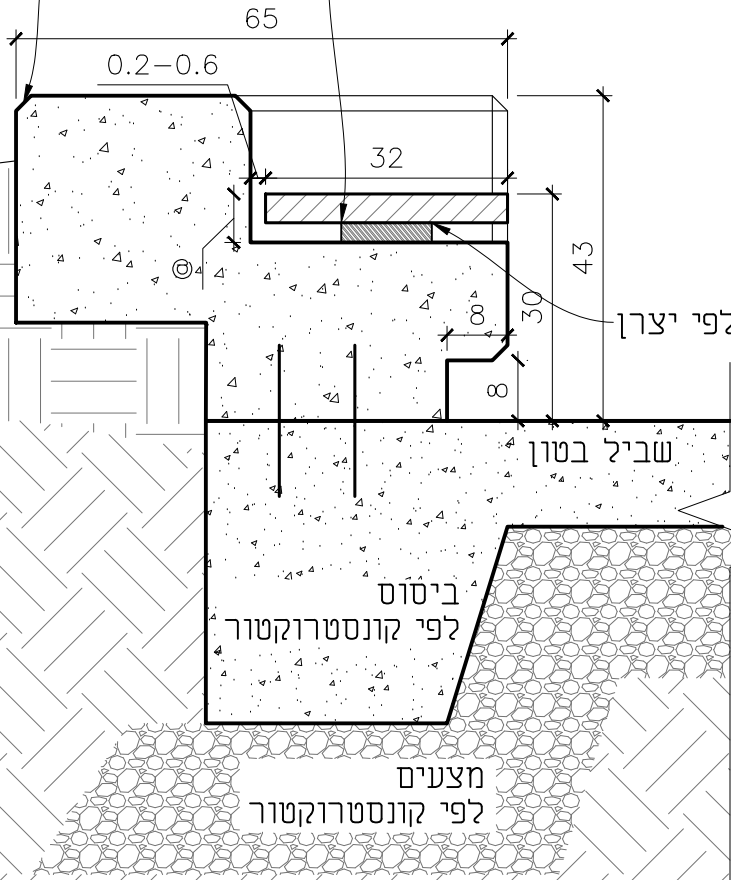
@ = מידה לפי פרט  
חייבור יצרן במבוק

## חתך

## חזית

לוח במבוק מעובד מסוג  
MOSO Bamboo X-treme  
מתוצרת קנה-קש או ש"ע  
במימדים 244/32/3.8 ס"מ

קיטום 2/2 ס"מ



248

### SHOP DRAWING

על הקבלן להציג תכניות ביצוע מפורטת לאישור האדריכל והקונסטרוקטור. ראה סעיף 00.03.20 במפרט הטכני המיוחד

- לביצוע
- למכרז
- לעיון

1:10

שקד

16/02/2025 208 - Details-100-400.dwg

## ספסל בטון משולב במבוק - לילדים

מתקן מים מצפור שלום גבעתיים

208



רחוב סירקין 21, חיפה  
21 Sirkin St. Haifa  
Tel: 04-8679193  
office@reed.co.il

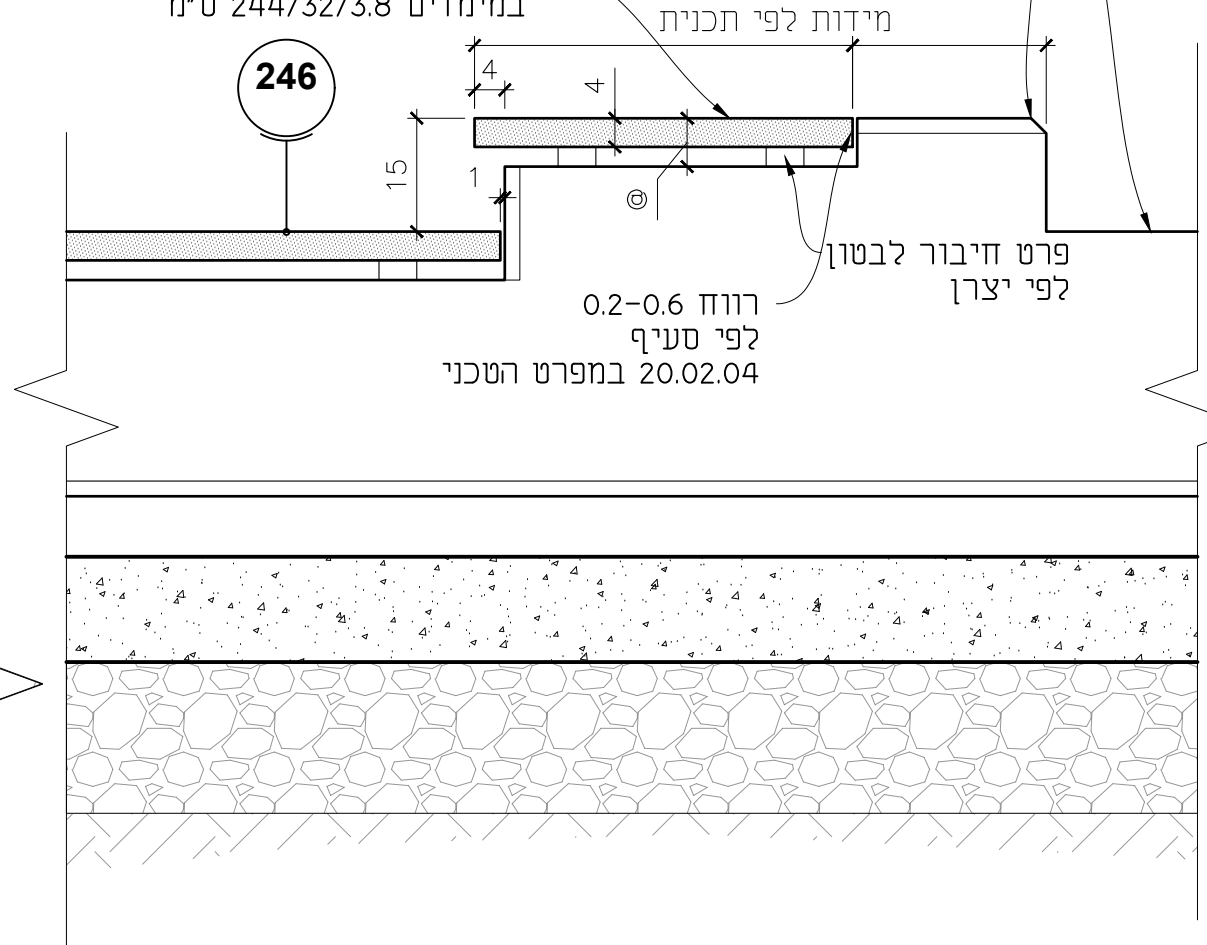
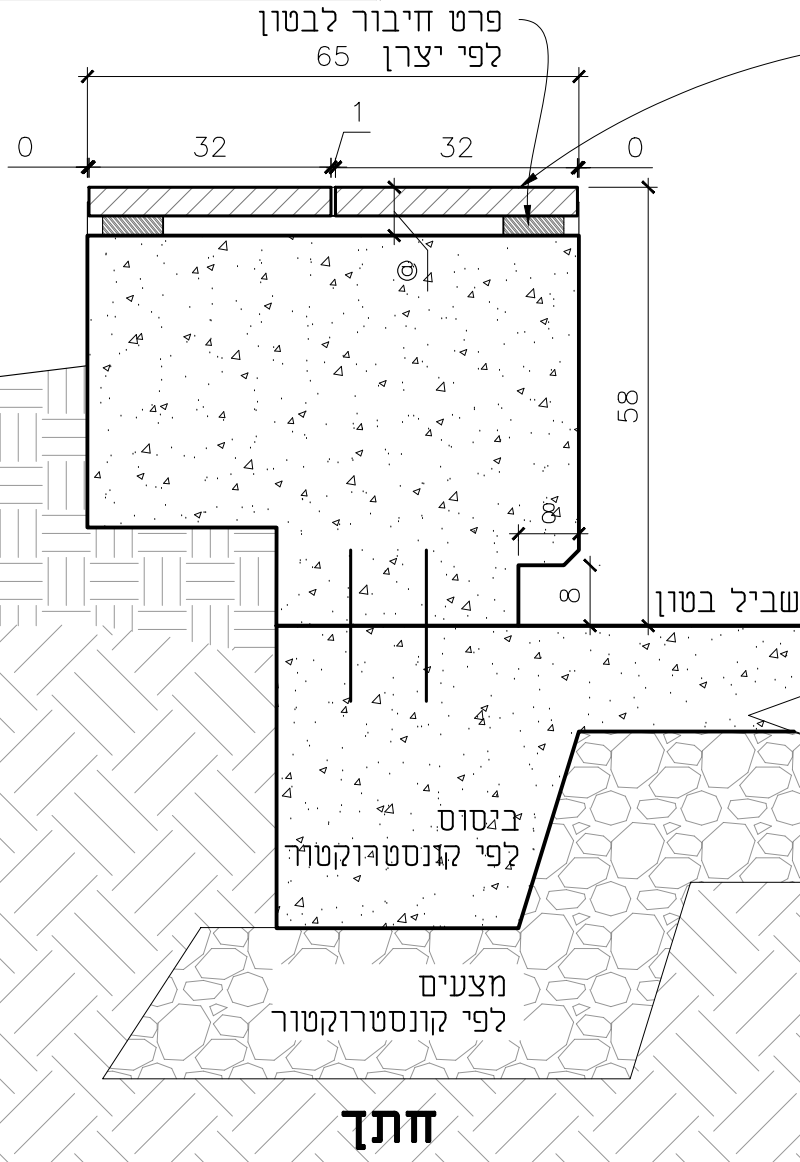
**Moso Bamboo**

כל החיבורים לקונסטרוקציה יעשו מלמטה  
ללא ברגים נלווים מלמעלה.  
כל שינוי חייב באישור האדריכל

**@ = מידה לפי פרט  
חיבור יצרן במבוק**

פרט לפי תכנית  
קיטום פינות 2/2 ס"מ

לוח במבוק מעובד מסוג  
MOSO Bamboo X-treme  
מתוצרת קנה-קש או ש"ע  
במימדים 244/32/3.8 ס"מ



249

**SHOP DRAWING**

על הקבלן להציג תכניות ביצוע מפורטות לאישור האדריכל והקונסטרוקטור. ראה סעיף 00.03.20 במפרט הטכני המיוחד

לביצוע  
 למכרז  
 לעיון

1:10

שרון

16/02/2025 208 - Details-100-400.dwg

ספסל בטון משולב במבוק - מונמך

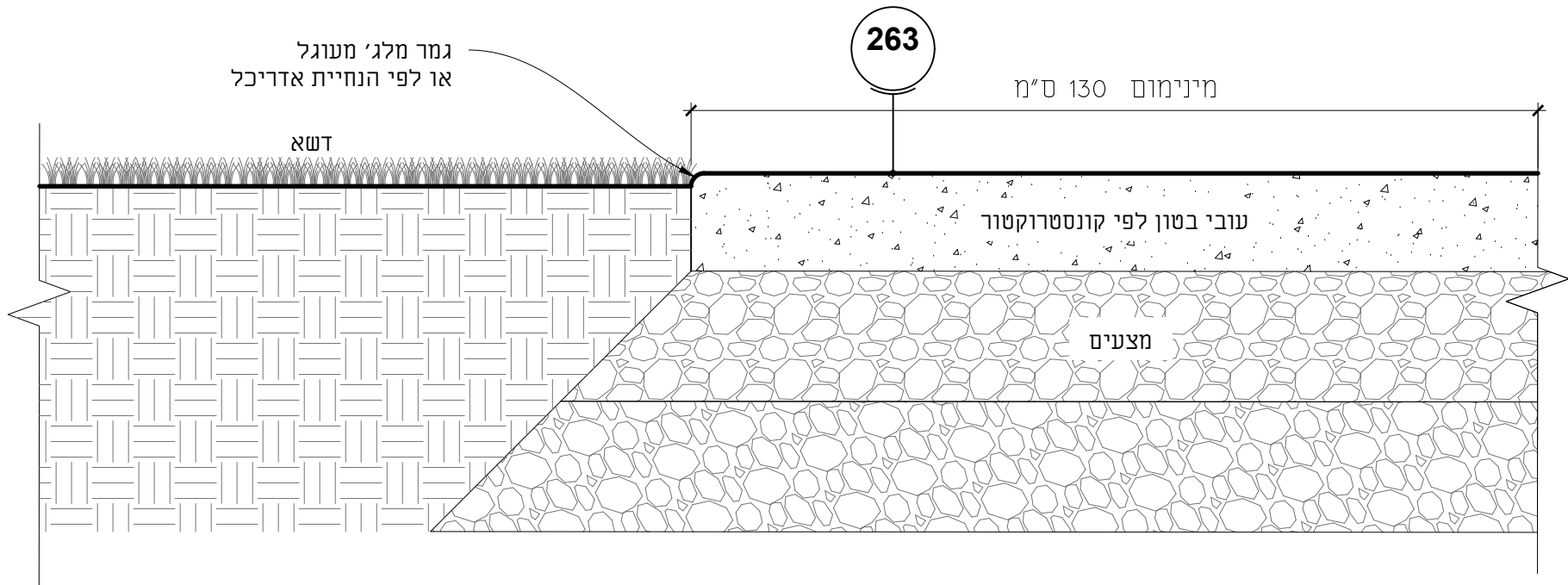
מתקן מים מצפור שלום גבעתיים

208



רחוב סירקין 21, חיפה  
21 Sirkin St. Haifa  
Tel: 04-8679193, 90  
office@reed.co.il

- 1 גמר עליון בתוספת צמנט לבן נגד שחיקה מוחלק במאלג'
- 2 סירוק לאחר התקשות חלקית
- 3 עיגול פינות במאלג'



255

לביצוע  
 למכרז  
 לעיון

1:10 שרון

16/02/2025 208 - Details-100-400.dwg

רצפת גמר בטון מעובד - יציקה אחת

מתקן מים מצפור שלום גבעתיים 208

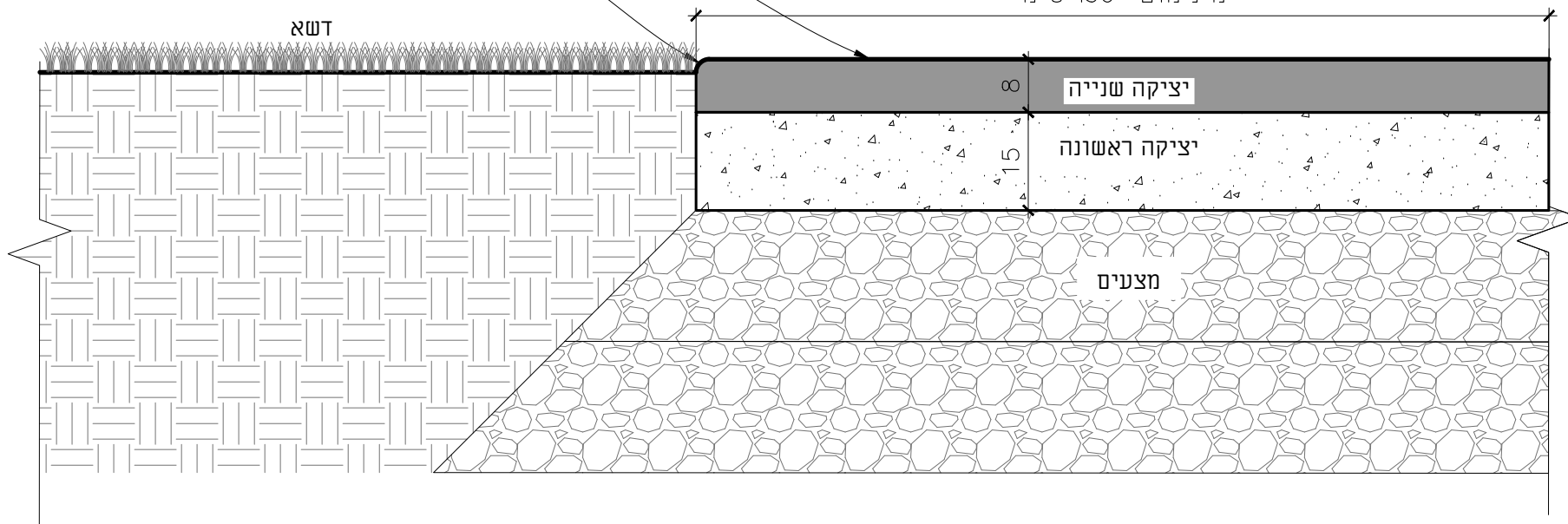


רחוב סירקין 21, חיפה  
21 Sirkin St. Haifa  
Tel: 04-8679193  
office@reed.co.il

גמר בטון אדריכלי  
 גמר מלג' מעוגל  
 או לפי הנחיית אדריכל

דשא

מינימום 130 ס"מ



יציקה שנייה

יציקה ראשונה

מצעים

256

לביצוע  
 למכרז  
 לעיון

רצפת גמר בטון אדריכלי מעובד - שתי יציקות



רחוב סירקין 21, חיפה  
 21 Sirkin St. Haifa  
 Tel: 04-8679193  
 office@reed.co.il

1:10 שרון  
 16/02/2025 408 - Details-100-400.dwg

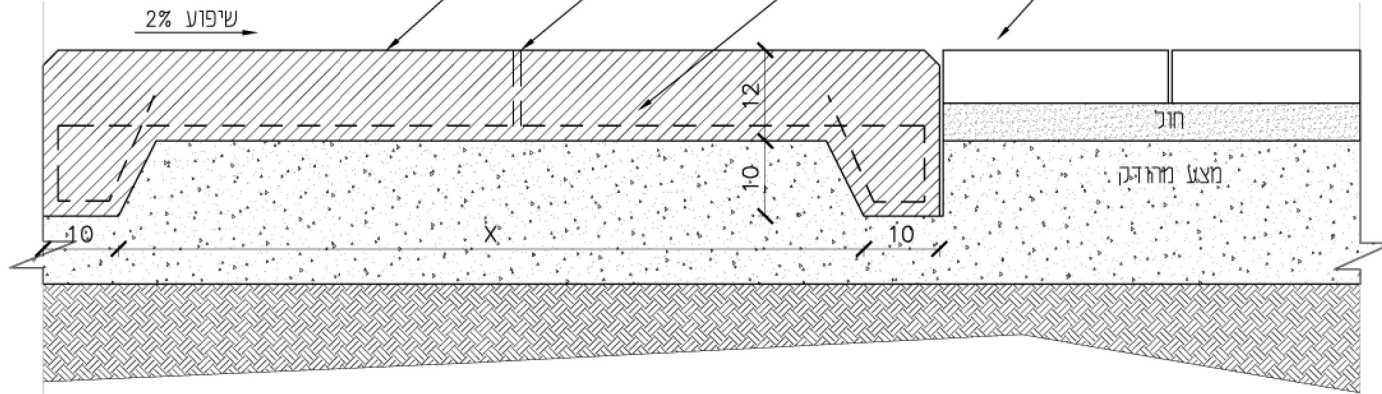
מתקן מים מצפור שלום גבעתיים 208

יציקת בטון כורכרי לשבילים בעובי 12 ס"מ לפחות כולל  
10 ס"מ מלאג' בקצוות

ביצוע תפר התפשטות לפי הנחיית מהנדס מתכנן

רשת ברזל מצולע ומגולוון לפי  
להנחיית מהנדס מתכנן

מדרכה מרוצפת לפי פרט



חתך

257

6-ב

פרט מתוך חוברת פרטים לתכנון המרחב העירוני גבעתיים 23.09.2022

לביצוע  
 למכרז  
 לעיון

שביל בטון יצוק מבטון כורכרי



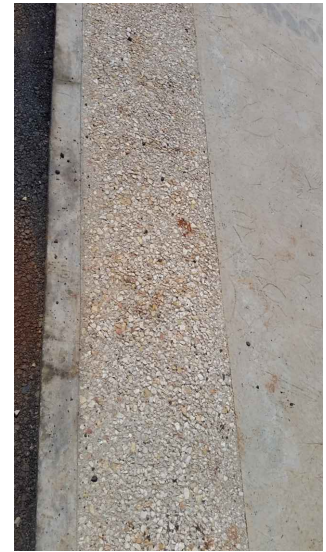
רחוב סירקין 21, חיפה  
21 Sirkin St. Haifa  
טל: 04-8679193  
office@reed.co.il

1:10

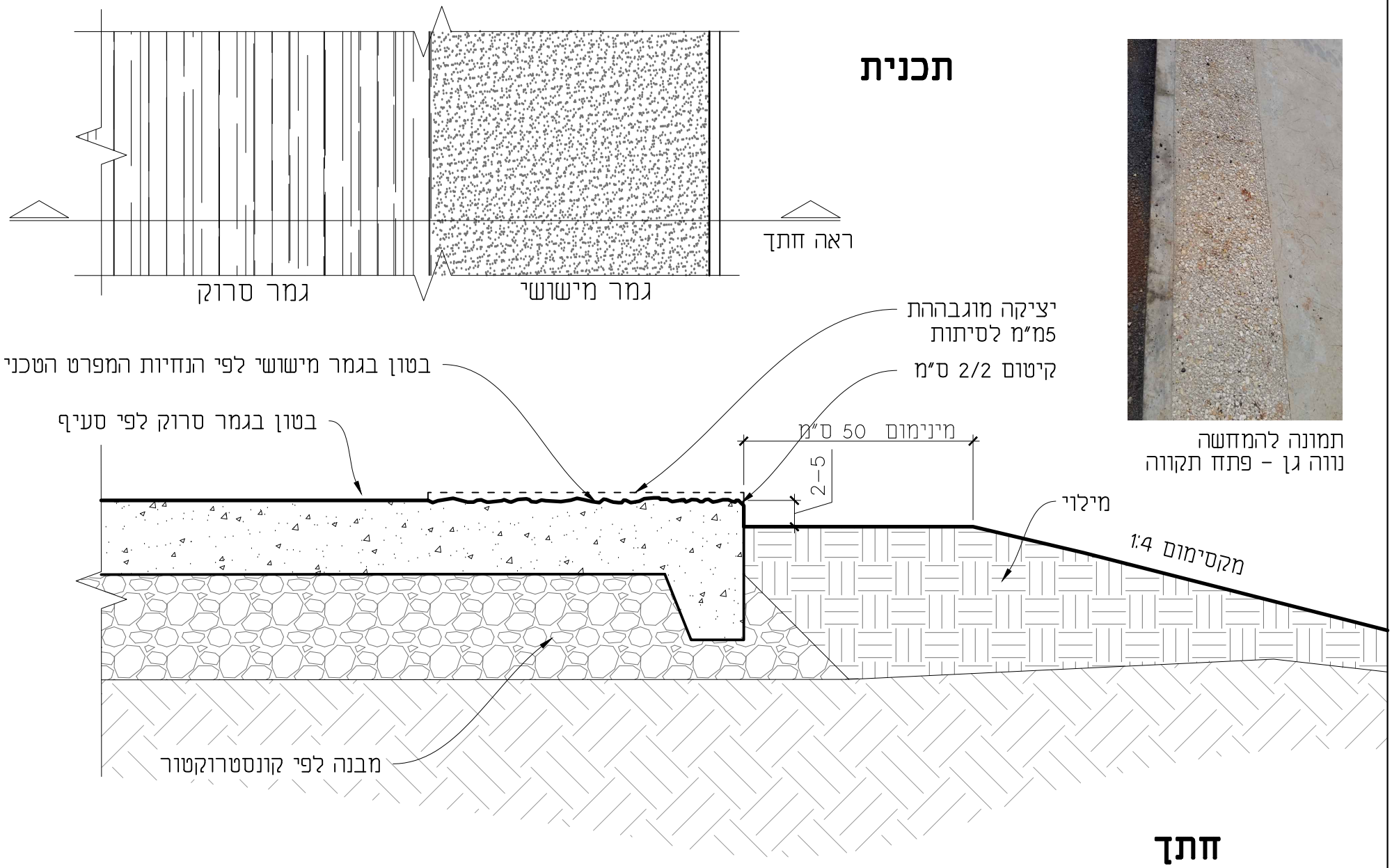
מתקן מים מצפור שלום גבעתיים 208

16/02/2025 208 - Details-100-400.dwg

# תכנית



תמונה להמחשה  
נווה גן - פתח תקווה



263

לביצוע  
 למכרז  
 לעיון

1:10 שרון

16/02/2025 208 - Details-100-400.dwg

שביל בטון אדריכלי - גמר סרוק

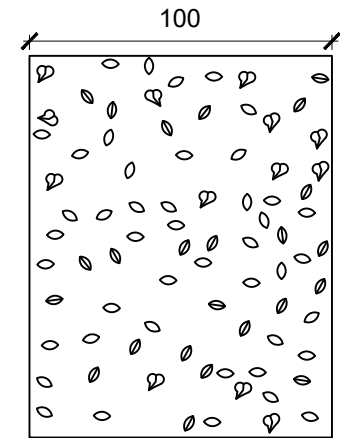
מתקן מים מצפור שלום גבעתיים 208



רחוב סירקין 21, חיפה  
21 Sirkin St. Haifa  
Tel: 04-8679193, טו  
office@reed.co.il



הטבעת עלים צפופה



הטבעת עלים מרווחת

ראה סעיף 40.43.01 במפרט הטכני

264

לביצוע  
 למכרז  
 לעיון

1:25

שרון

16/02/2025 208 - Details-100-400.dwg

הטבעות עלים בבטון

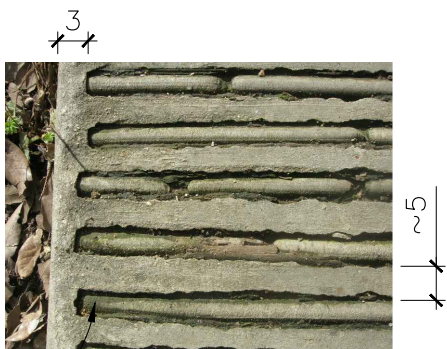
מתקן מים מצפור שלום גבעתיים

208

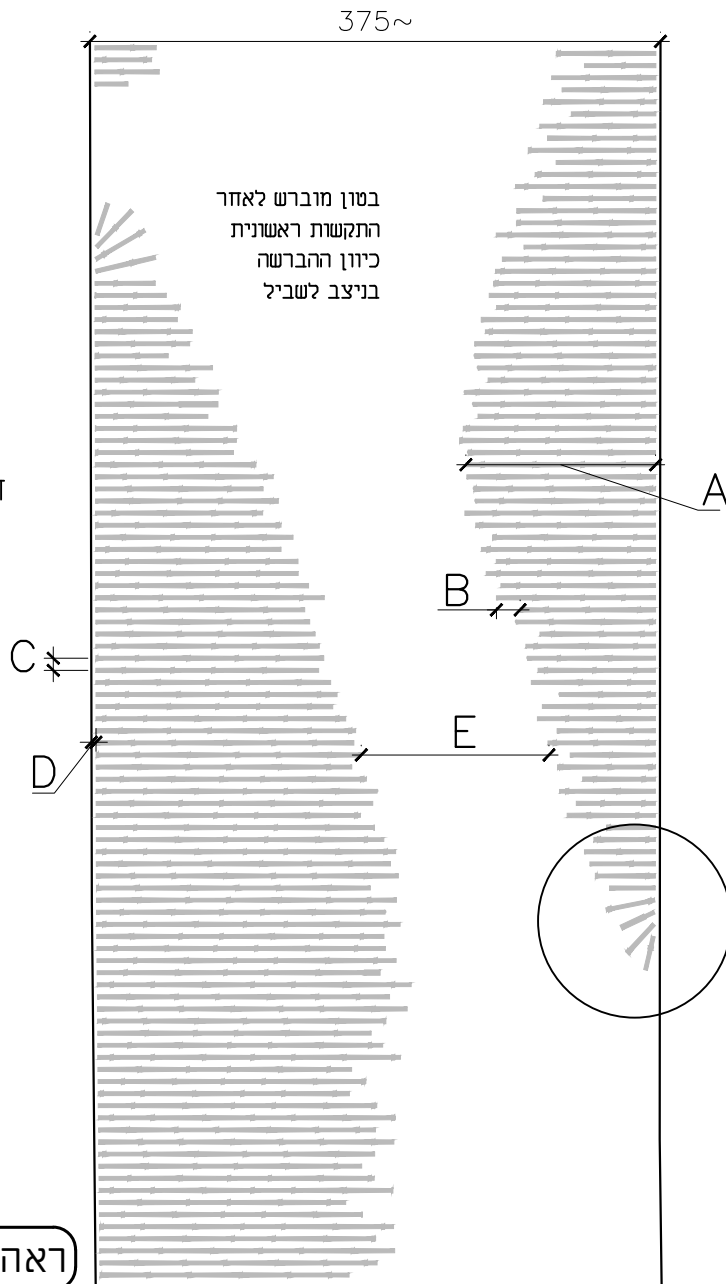


רחוב סירקין 21, חיפה  
21 Sirkin St. Haifa  
טל: 04-8679193  
office@reed.co.il

# הגדלה שוליים



חצאי קנה מוטבעים בבטון

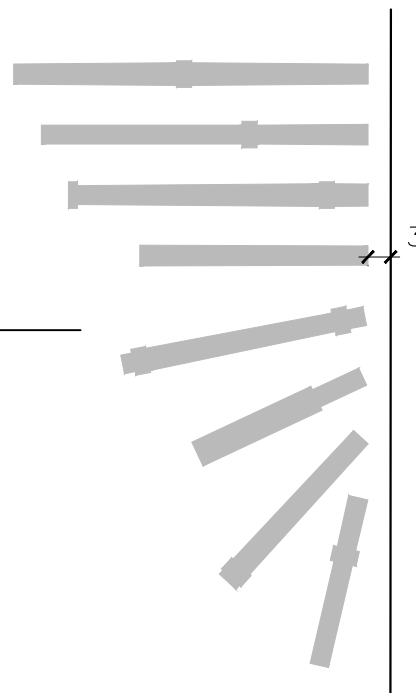


בטון מוברש לאחור  
התקשות ראשונית  
כיוון הברשה  
בניצב לשביל

הטבעה לפי דוגמא כללית בתוכנית בהתאם  
למפרט הטכני ס' 10.34.04  
ההטבעה נעשית מהצד מיד לאחור יציקת הבטון.  
והחלקה בפאצקה, בעודו רך.  
אורך הקנים משתנה בהתאם לדוגמא:

- A אורך הקנה - מ-20 עד 200 ס"מ
- B מידת הסטייה הפנימית בין הקנים - כ-20 ס"מ
- C רווח בין הקנים - כ-5 ס"מ
- D רווח מהשוליים החיצוניים - קבוע 3 ס"מ
- E מינימום רווח בין קנים - 130 ס"מ

## דוגמת קצה:



ראה סעיף 40.43.01 במפרט הטכני

265

לביצוע  
 למכרז  
 לעיון

1:50

שרון

16/02/2025 208 - Details-100-400.dwg

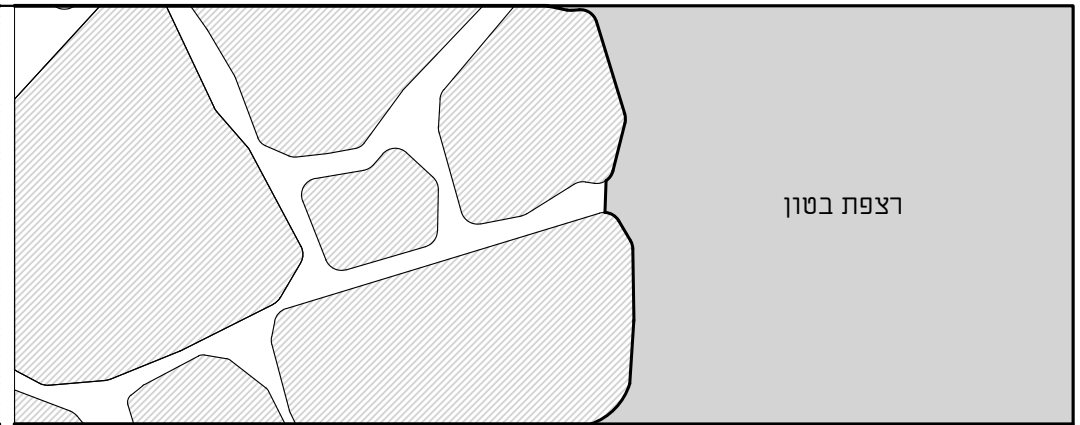
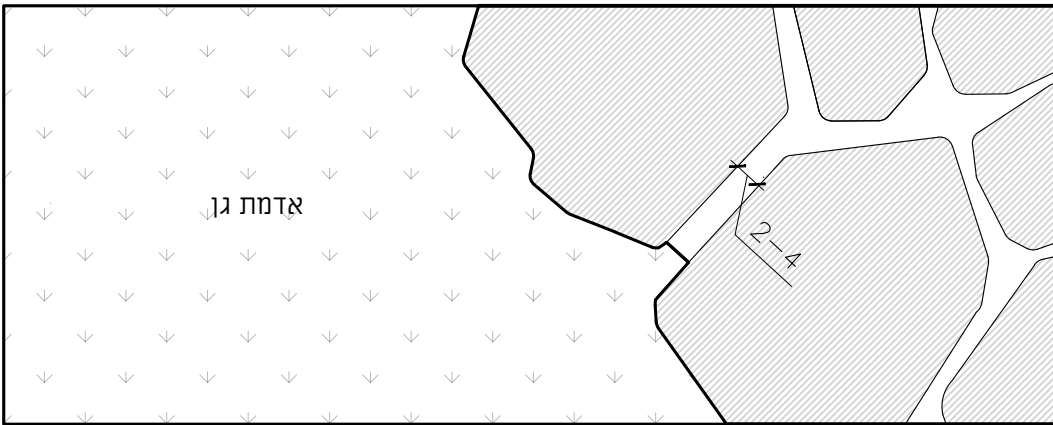
הטבעת קנה בשביל יצוק בטון

מתקן מים מצפור שלום גבעתיים

208



רחוב סירקין 21, חיפה  
21 Sirkin St. Haifa  
Tel: 04-8679193, fax  
office@reed.co.il



**ממשק ריצוף אבן שכבות גינן**  
 לפי מפרט טכני: פרק 14 ופרק 40, סעיף 40.04

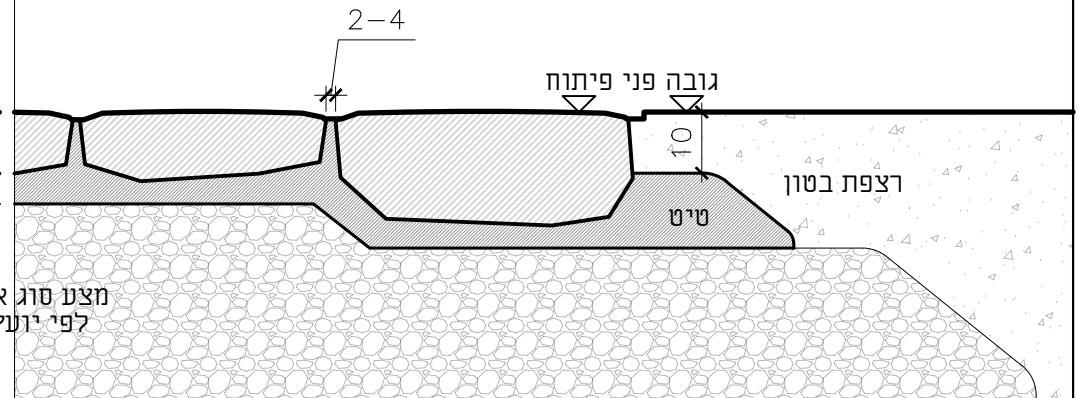
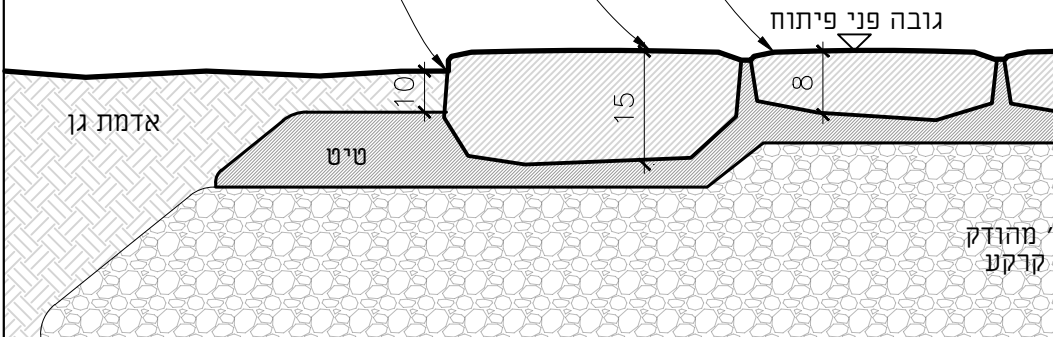
**ממשק ריצוף אבן שכבות ובטון**  
 לפי מפרט טכני: פרק 14 ופרק 40, סעיף 40.04

ריצוף אבן שכבות בסידור טליאני  
 לאישור אדריכל

ביצוע רצפת אבן לפני ביצוע יציקת בטון  
 פני אבנים עליונות בהתאם למפלט משטח יצוק

אבן קצה בעובי מיני' 15 ס"מ

מילוי אדמת גן לכיסוי  
 היסוד, לפחות 10 ס"מ



על הקבלן להכין דוגמא לאישור האדריכל  
 לפי סעיף 40.20.01 במפרט הטכני

271

לביצוע  
 למכרז  
 לעיון

1:10

נוי

18/02/2025 208 - Details-100-400.dwg

ריצוף אבן שכבות קצה חופשי

מתקן מים מצפור שלום גבעתיים 208



רחוב סירקין 21, חיפה  
 21 Sirkin St. Haifa  
 טל: 04-8679193  
 office@reed.co.il

אבנים קטנות מ-15 ס"מ בעובי 8 ס"מ לפחות

MAX 30mm

רצפת בטון

ריצוף אבן שכבות על גבי רצפת בטון  
בסידור טליאני לאישור אדריכל

2-4

טיט

שתית לפי הנחיית קונסטרוקטור

272

לביצוע  
 למכרז  
 לעיון

1:5

16/02/2025 208 - Details-100-400.dwg

ריצוף אבן שכבות - קצה ישר

מתקן מים מצפור שלום גבעתיים

208



רחוב סירקין 21, חיפה  
21 Sirkin St. Haifa  
Tel: 04-8679193, 70  
office@reed.co.il

# יפורט לעת ביצוע יחד עם המבצע

274

לביצוע  
 למכרז  
 לעיון

1:25

16/02/2025 208 - Details-100-400.dwg

ריצוף באבן טדורטין

מתקן מים מצפור שלום גבעתיים 208



רחוב סירקין 21 חיפה  
21 Sirkin St. Haifa  
טל: 04-8679193  
office@reed.co.il

מתקן מים מצפור שלום, גבעתיים

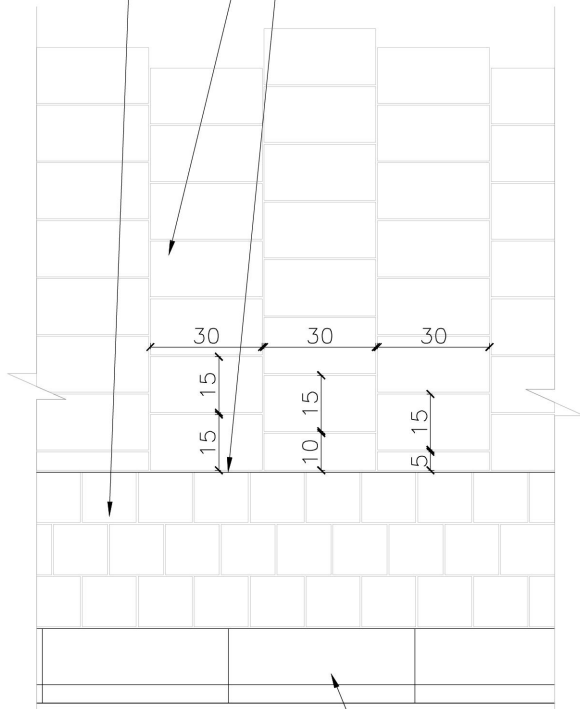
# 360/300 – עבודות פיתוח

מס'	שם פרט
	<b>ריצוף</b>
301	מדרכה עירונית (ב2)
302	שביל נגיש לינארית משולבת רמות
303	מודול ריצוף באבן טבעון
305	אבן דשא בגיבון
306	מפגש אבן דשא עם משטח מרצף
313	משטח אזהרה מרצף
315	משטח אזהרה ממסמחת ניחוסטה
318	ריצוף רצועת עזר - החב 100 ס"מ (ב3.3)
319	ריצוף מיסעה ומפוצי חניה (ב8)
	<b>מסלעות</b>
321	מסלעה גננית
322	מסלעה גננית רב שכבתית
323	אבני דריכה משולבות בגיבון
331	חיפוי מדרון ביריעת גאוקו
	<b>גובלים וחוצצים</b>
341	פרט חציצה בין גיבון לדשא

רצועת שירות לפי פרט

רצועת הליכה מרוצפת  
אבן במידות 30x15 ללא פאזה בגוון  
אפור תוצרת אקרשטיין או ש"ע

סידור האבנים בצד הקרוב לרצועת  
השירות יהיה לפי המדות המסומנות  
בתכנית כך שיווצר דירוג בשורות הריצוף



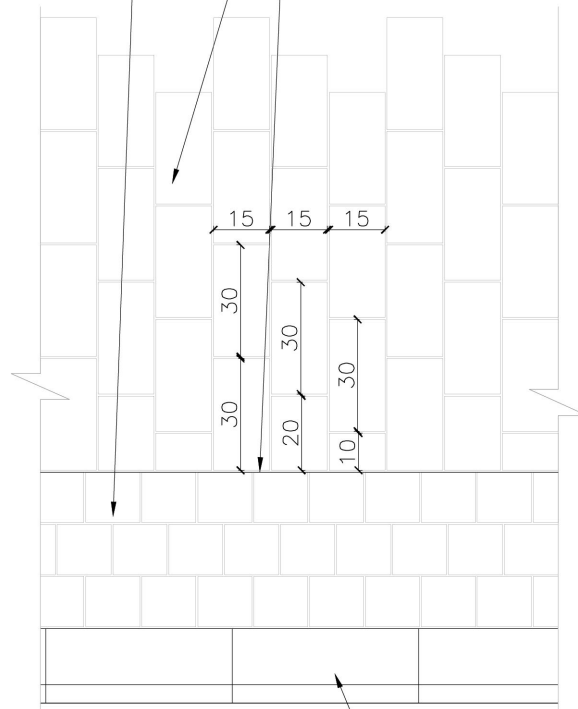
כביש

אבן שפת כביש לפי פרט

רצועת שירות לפי פרט

רצועת הליכה מרוצפת  
אבן במידות 30x15 ללא פאזה בגוון  
אפור תוצרת אקרשטיין או ש"ע

סידור האבנים בצד הקרוב לרצועת  
השירות יהיה לפי המדות המסומנות  
בתכנית כך שיווצר דירוג בשורות הריצוף



כביש

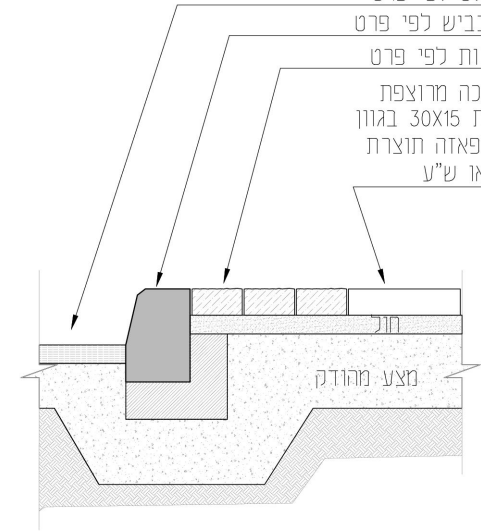
אבן שפת כביש לפי פרט

מסעה לאספלט לפי פרט

אבן שפת כביש לפי פרט

רצועת שירות לפי פרט

רצועת הליכה מרוצפת  
אבן במידות 30x15 בגוון  
אפור ללא פאזה תוצרת  
אקרשטיין או ש"ע



מצע - מרודק

תכנית  
סידור מרצפות אופקי

תכנית  
סידור מרצפות אנכי

חתך

301

2-ב

לביצוע  
 למכרז  
 לעיון

1:20

16/02/2025 208 - Details-100-400.dwg

פרט מתוך חוברת פרטים לתכנון המרחב העירוני גבעתיים 23.09.2022

ריצוף מדרכה ברחוב מגורים

מתקן מים מצפור שלום גבעתיים

208



רחוב סירקין 21, חיפה  
21 Sirkin St. Haifa  
טל: 04-8679193  
office@reed.co.il

תוכנית

אבן רמות מסותת 4-6-8/8/7  
מק"ט 66120x  
תוצרת אקרשטיין או ש"ע

אבן 'לינארית' דגם 24-16/16/7

אבן שפה או גובל אחר לפי תכנית  
אדריכלית

אבן רמות מסותת 4-6-8/8/7  
מק"ט 66120x  
תוצרת אקרשטיין או ש"ע

אבן 'לינארית' דגם 24-16/16/7  
מק"ט 1319/1318  
תוצרת אקרשטיין או ש"ע

אבן רמות מסותת 4-6-8/8/7  
מק"ט 66120x  
תוצרת אקרשטיין או ש"ע

אבן רמות מסותת 4-6-8/8/7  
מק"ט 66120x  
תוצרת אקרשטיין או ש"ע

אבן גן עם פאזה  
10/20/100 מק"ט  
תוצרת אקרשטיין או ש"ע  
או גובל אחר לפי תכנית אדריכלית

130 cm min

10

10

16 24

8 610

חתך A-A

שתית מהודקת

מצע סוג א' מהודק

משענת אבן שפה  
מבטון ב-20

302

לביצוע  
 למחיר  
 לעיון

1:25 זהר

16/02/2025 408 - Details-100-400.dwg

שביל נגיש לינארית משולבת רמות

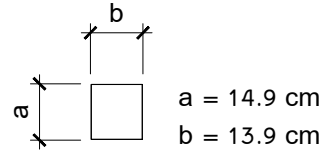
מתקן מים מצפור שלום גבעתיים

208

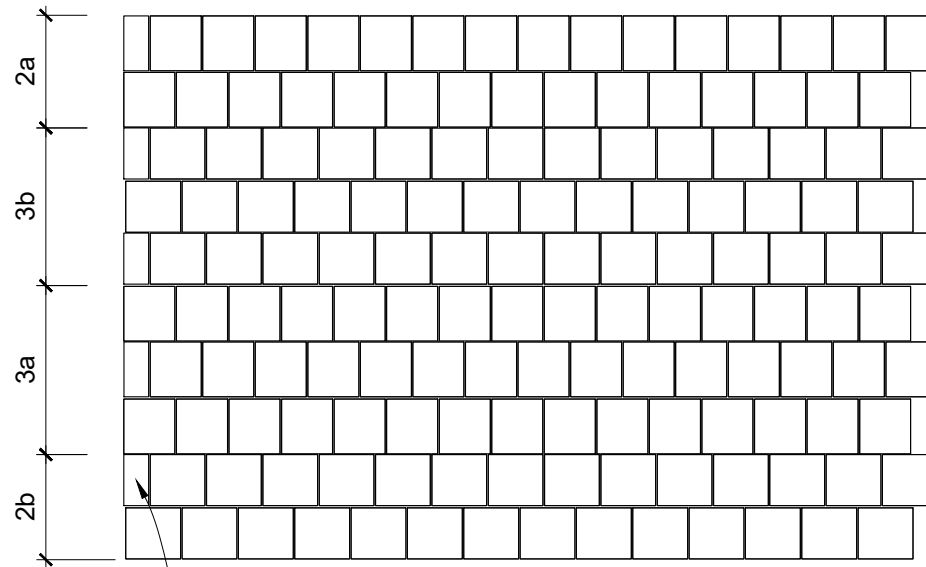


רחוב סירקין 21, חיפה  
21 Sirkin St. Haifa  
Tel: 04-8679193  
office@reed.co.il

# מודול 1



a שתי שורות ברוחב  
 b שלוש שורות ברוחב  
 a שלוש שורות ברוחב  
 b שתי שורות ברוחב



חיתוך אבנים

303

לביצוע  
 למכרז  
 לעיון

1:20 שרון

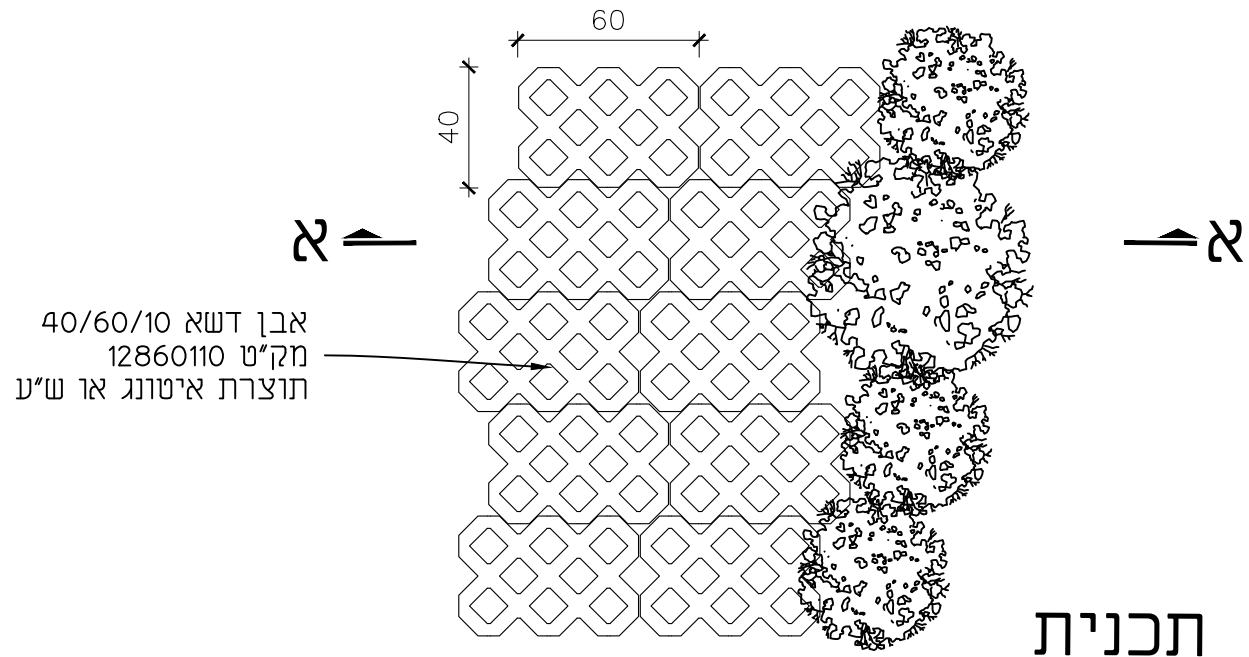
19/02/2025 208 - Details-100-400.dwg

מודול ריצוף באבן טבעון

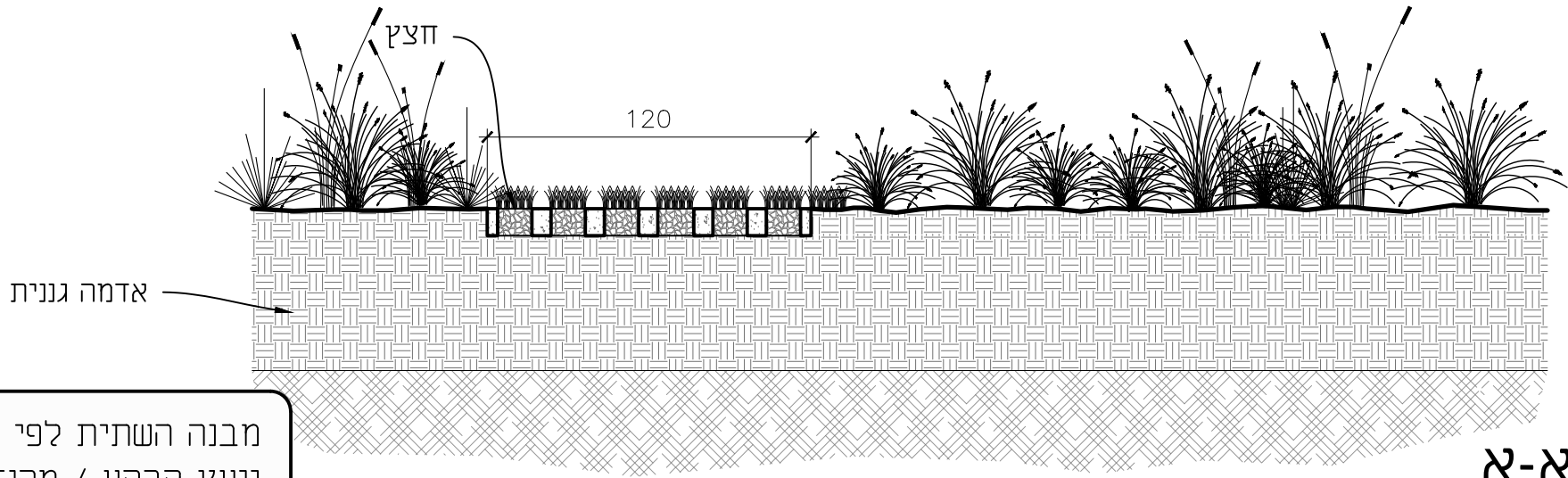
מתקן מים מצפור שלום גבעתיים 208



רחוב סירקין 21, חיפה  
 21 Sirkin St. Haifa  
 Tel: 04-8679183  
 office@reed.co.il



תכנית



חתך א-א

מבנה השתית לפי הנחיות  
יועץ קרקע / מהנדס פיזי

305

- לביצוע
- למכרז
- לעיון

1:25

אלי

16/02/2025 208 - Details-100-400.dwg

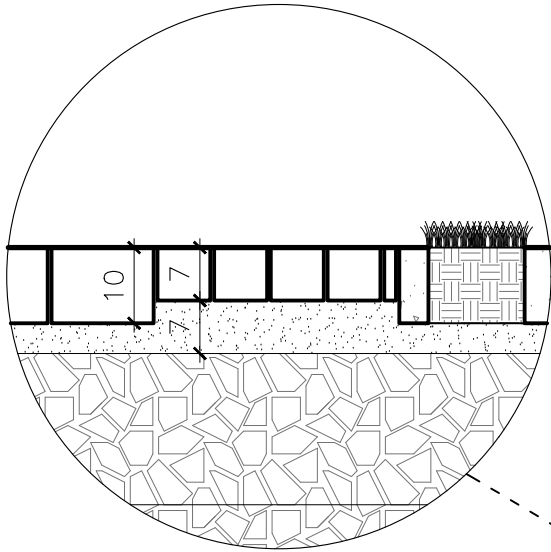
אבן דשא בגינן

מתקן מים מצפור שלום גבעתיים

208

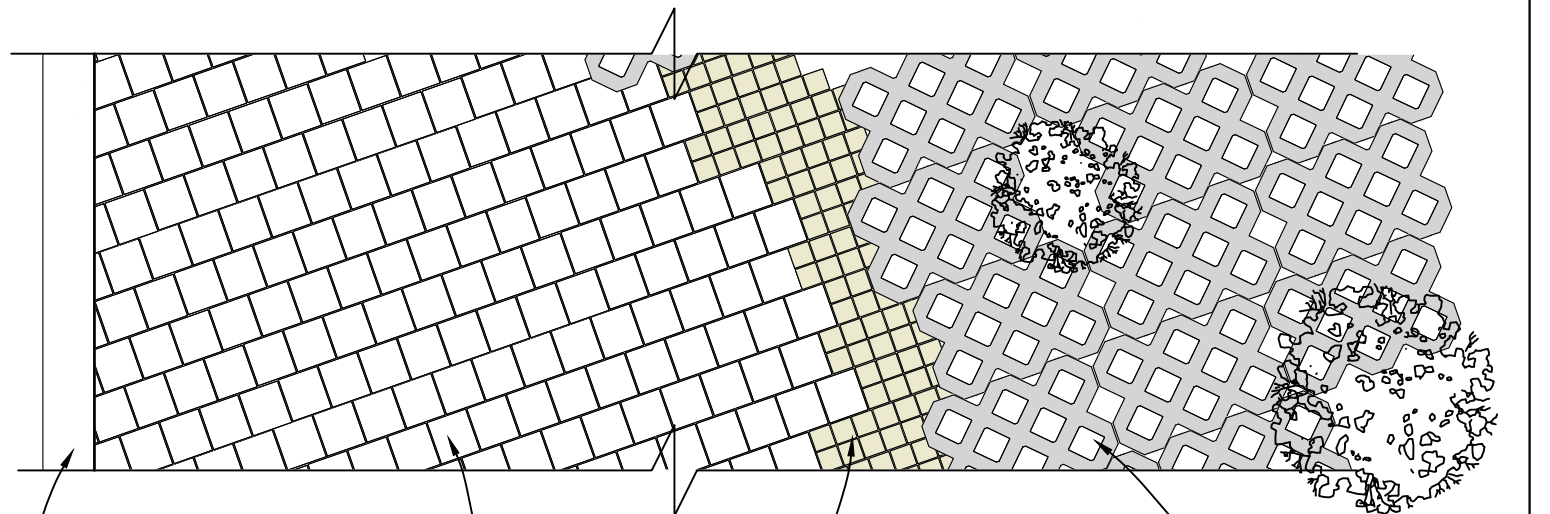


רחוב סירקין 21, חיפה  
21 Sirkin St. Haifa  
Tel: 04-8679193, 70  
office@reed.co.il



הגדלה 1:10

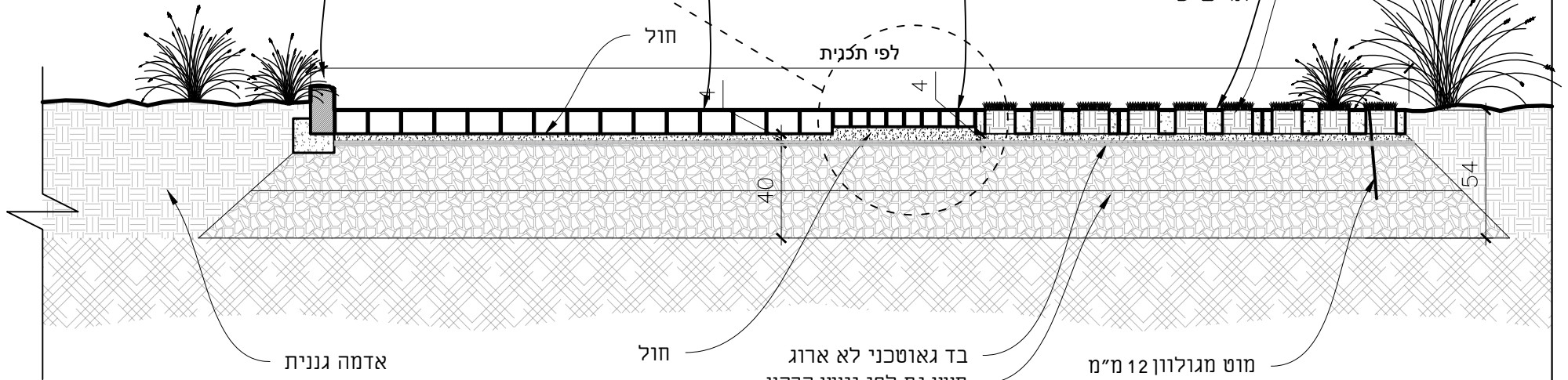
אבן גן עם פאזה 10/20/100  
מק"ט 2260  
תוצרת אקרשטיין או ש"ע



אבן דשא 40/60/10  
מק"ט 1171  
תוצרת אקרשטיין  
או ש"ע  
חמרה קלה

אבן "טבעון/טרנטו"  
מידות 14.5/13.5  
עובי 10 ס"מ  
מק"ט 661247  
תוצרת אקרשטיין  
או ש"ע

אבן "פורטו" עובי 7/7  
בגדלים משתנים  
מק"ט 661255  
תוצרת אקרשטיין  
או ש"ע



אדמה גננית

חול

בד גאוטכני לא ארוג  
חצץ גס לפי יועץ קרקע

מוט מגולוון 12 מ"מ

306

- לביצוע
- למכרז
- לעיון

1:25

שקד

16/02/2025 208 - Details-100-400.dwg

מפגש אבן דשא עם משטח מרוצף

מתקן מים מצפור שלום גבעתיים

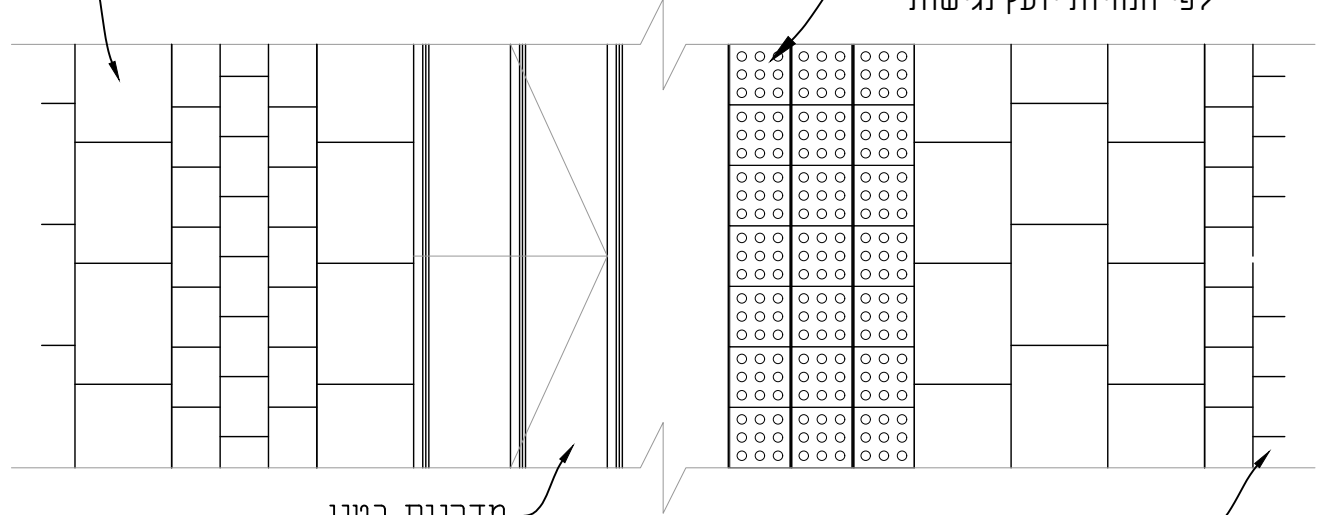
208



רחוב סירקין 21 חיפה  
21 Sirkin St. Haifa  
טל: 04-8679193  
office@reed.co.il

ריצוף ע"פ  
תכנית פיתוח

אבן מישושית תקנית  
או ניטים מנירוסטה  
לפי הנחיות יועץ נגישות



מדרגות בטון  
מדרגה גושנית תוצרת איטונג  
מישושית 60 מק"ט 1552215 או ש"ע

ריצוף ע"פ  
תכנית פיתוח

המצע המהודק יהיה מסוג א-  
עובי המצע יהיה 30 ס"מ לפחות  
מהודק בשכבות של 15 ס"מ  
לצפיפות 98 אחוז מודיפייד  
א.א.ש.ה.ו. לפחות ע"י מכבש רטט.

אבן מישושית  
בניגוד חזותי לריצוף

32 32 40

ריצוף ע"פ  
תכנית פיתוח

חול

ריצוף ע"פ  
תכנית פיתוח

15

מצע מהודק  
לפי הנחיית  
יועץ ביסוס

יסוד בטון לפי  
הנחיית יועץ קונסטרוקציה

313

לביצוע  
 למכרז  
 לעיון

1:25

יונתן

16/02/2025 208 - Details-100-400.dwg

משטח אזהרה מרוצף בראש מדרגות

מתקן מים מצפור שלום גבעתיים

208



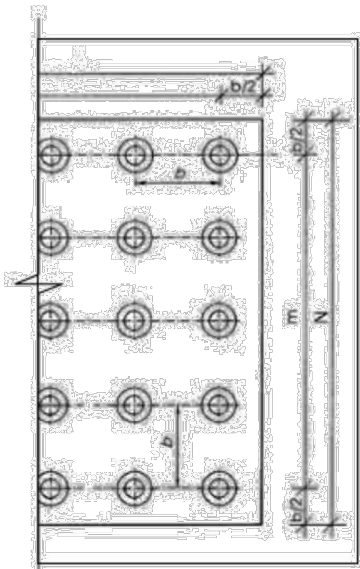
רחוב סירקין 21, חיפה  
21 Sirkin St. Haifa  
Tel: 04-8679193  
office@reed.co.il

## משטח אזהרה ממסמרות נירוסטה יעד נגיש בע"מ או ש"ע

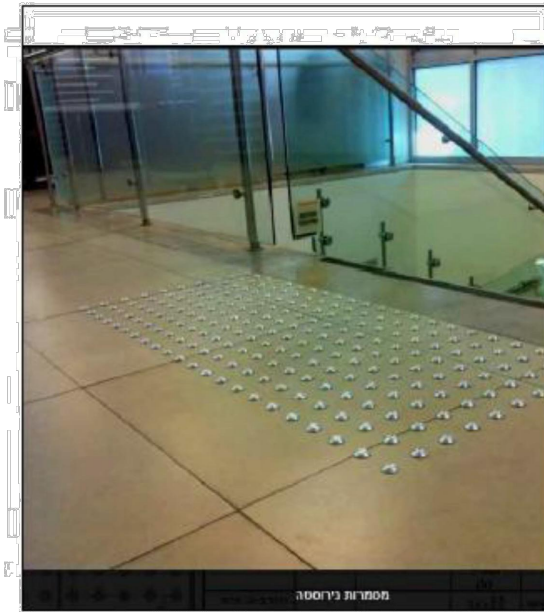
המידות במילימטרים						
קוטר הגבשושית / רוחב הפס		המרחק בין מרכזי גבשושיות או פסים צמודים (b)	גובה ראש הגבשושית או הפס בשטחי פנים הבניין (h)	גובה ראש הגבשושית או הפס בשטחי חוץ (h)	צורת החתך האנכי של גבשושית או של פס	הסימן
בסיס תחתון (a')	בסיס עליון (a)					
גדול ב-10 מ"מ עד 12 מ"מ (מחבסיס העליון)	15-12	60 - 50	$3.5 \pm 0.5$	$5.0 \pm 1.0$	טרפזי או מעוגל קטום	אזהרה (warning surface)



מסמרות נירוסטה תוצרת יעד נגיש בע"מ או ש"ע

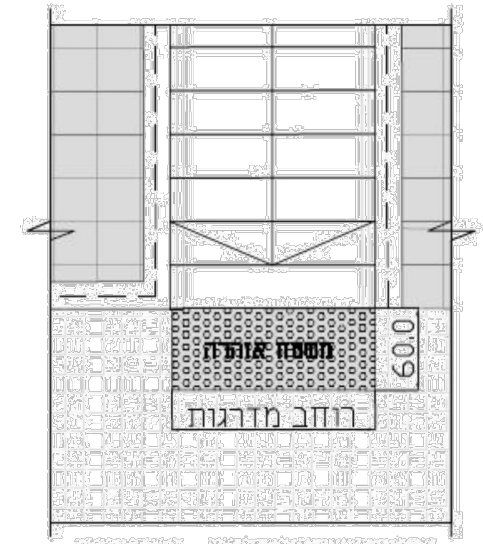


מבט על ללא קני"מ



מסמרות נירוסטה

משטח אזהרה ממסמרות נירוסטה



קטע תוכנית פיתוח ללא קני"מ

315

לביצוע  לנכד  לעיון

ללא קני"מ

16/02/2025 308 - Details-100-400.dwg

משטח אזהרה ממסמרות נירוסטה

מתקן מים מצפור שלום גבעתיים

208

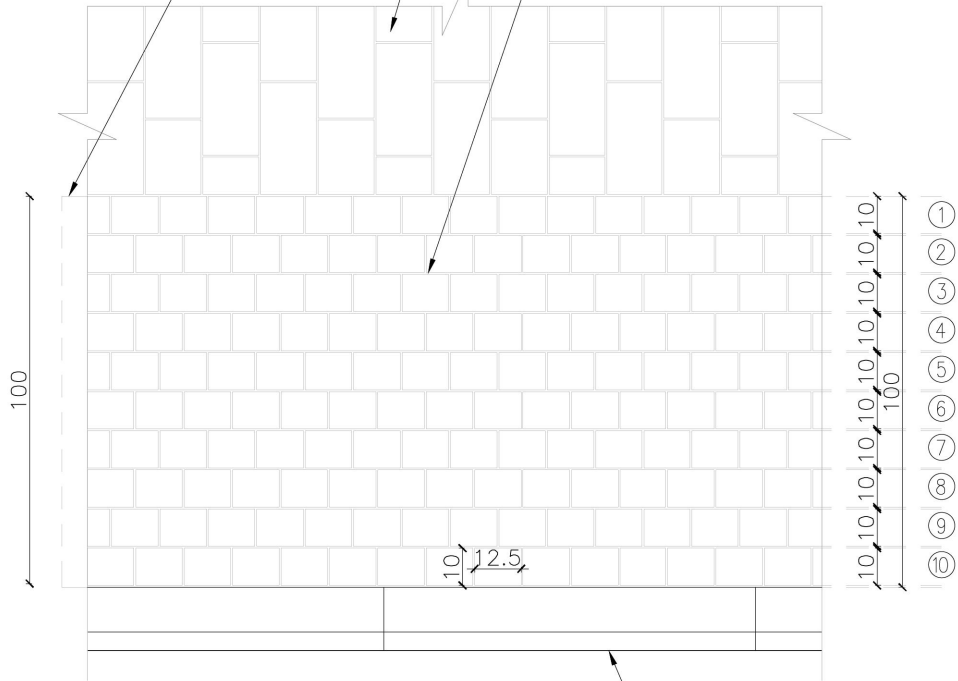


רחוב סירקין 21 תיפה  
21 Sirkin St. Haifa  
Tel: 04-8679193  
office@reed.co.il

רצועת שירות ברוחב 100 ס"מ מרוצפת אבן משתלבת  
 טבעון\טרנטו במידות 10x12.5x6 ס"מ גמר אקרסטון  
 מסותת בגוון שחור בזלתי תוצרת אקרשטיין או ש"ע

ריצוף מדרכה לפי פרט

עשר שורות אבנים מדגם טבעון\טרנטו במידות  
 10x12.5x6 ס"מ גמר אקרסטון מסותת בגוון שחור  
 בזלתי תוצרת אקרשטיין או ש"ע



כביש

אבן שפה כביש לפי פרט

תכנית

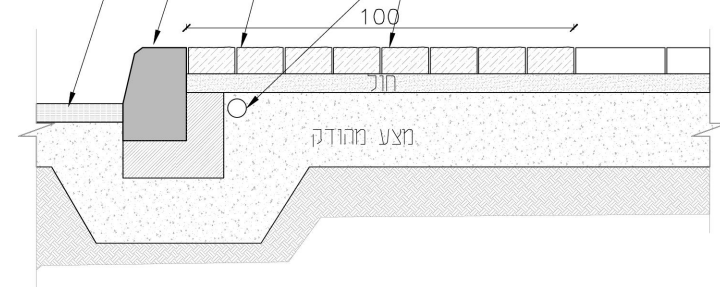
מסעה\אספלט לפי פרט

אבן שפת כביש לפי פרט

רצועת שירות ברוחב 100 ס"מ מרוצפת אבן משתלבת  
 טבעון\טרנטו במידות 10x12.5x6 ס"מ גמר אקרסטון  
 מסותת בגוון שחור בזלתי תוצרת אקרשטיין או ש"ע

שרוויל 50 דרג 16 לאורך כל רצועת העזר

ריצוף מדרכה לפי פרט



מצע מהודק

חתך

318	ב-4.3	
	<input type="checkbox"/> לביצוע	<input checked="" type="checkbox"/> למכרז
1:20	<input type="checkbox"/> לעיון	
16/02/2025 08 - Details-100-400.dwg		

פרט מתוך חוברת פרטים לתכנון המרחב העירוני גבעתיים 23.09.2022

ריצוף רצועת עזר - רוחב 100 ס"מ

מתקן מים מצפור שלום גבעתיים 208

רצועת שירות מרוצפת לפי פרט

אבן שפה לפי פרט

חניה מקבילה מרוצפת אבן משתלבת מלבנית במידות 10x20 ס"מ עובי 8 ס"מ בגוון אפור תוצרת אקרשטיין או ש"ע

חירוף עם דיסק והחלפת ריצוף אפור באבן בצבע לבן לסימון הפרדה בין חניות כולל תיחם חיצוני

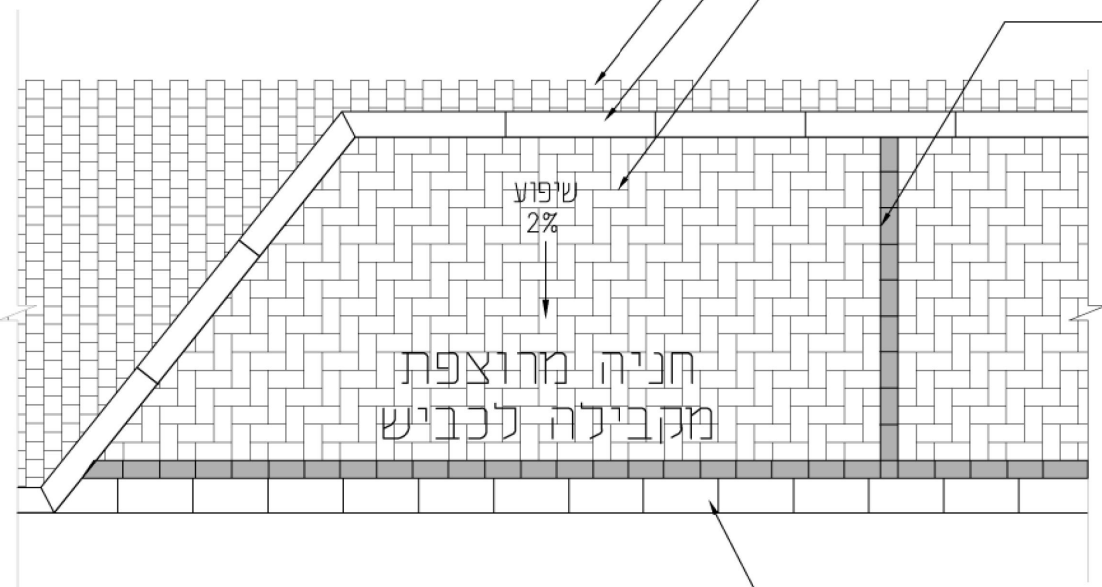
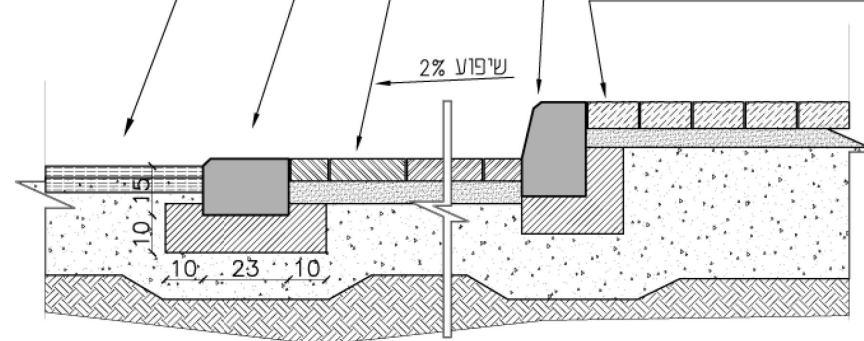
כביש אספלט לפי פרט

אבן מעבר עם פאזה במידות 50x23x15 ס"מ בגוון אפור תוצרת אקרשטיין או ש"ע

חניה מקבילה במפלס הכביש מרוצפת אבן משתלבת מלבנית במידות 10x20 ס"מ עובי 8 ס"מ בגוון אפור תוצרת אקרשטיין או ש"ע

אבן שפה כביש לפי פרט

רצועת שירות מרוצפת לפי פרט



חניה מרוצפת מקבילה לכביש

כביש

אבן מעבר עם פאזה במידות 50x23x15 ס"מ בגוון אפור תוצרת אקרשטיין או ש"ע

הערה:  
יש לשים לב לדגש סדר העבודה -  
1. ריצוף מלא של רצועת החניה באבן בגוון אפור לפי הפרט  
2. לאחר סיום, חירוף ופינוי לאבני סימון חניה בצבע לבן

תכנית

חתך

319	8-ב		
	<input type="checkbox"/> לביצוע	<input checked="" type="checkbox"/> למכרז	<input type="checkbox"/> לעיון
1:20			
16/02/2025	408 - Details-100-400.dwg		

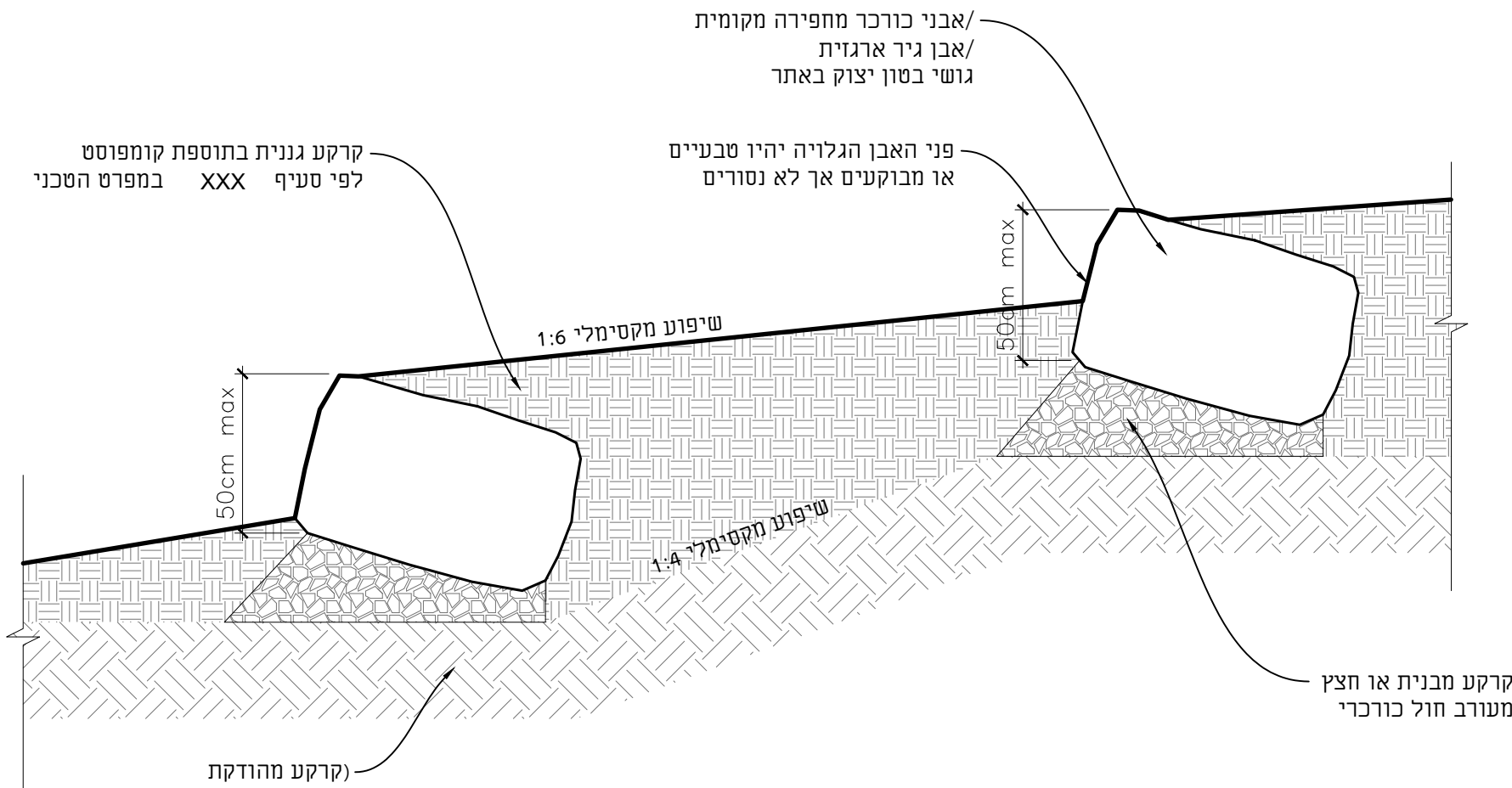
פרט מתוך חוברת פרטים לתכנון המרחב העירוני גבעתיים 23.09.2022

ריצוף מיסעה ומפרצי חניה

מתקן מים מצפור שלום גבעתיים 208



רחוב סירקין 21, חיפה  
21 Sirkin St. Haifa  
טל: 04-8679193  
office@reed.co.il



321

לביצוע  
 למכרז  
 לעיון

1:20

שרדן

16/02/2025 208 - Details-100-400.dwg

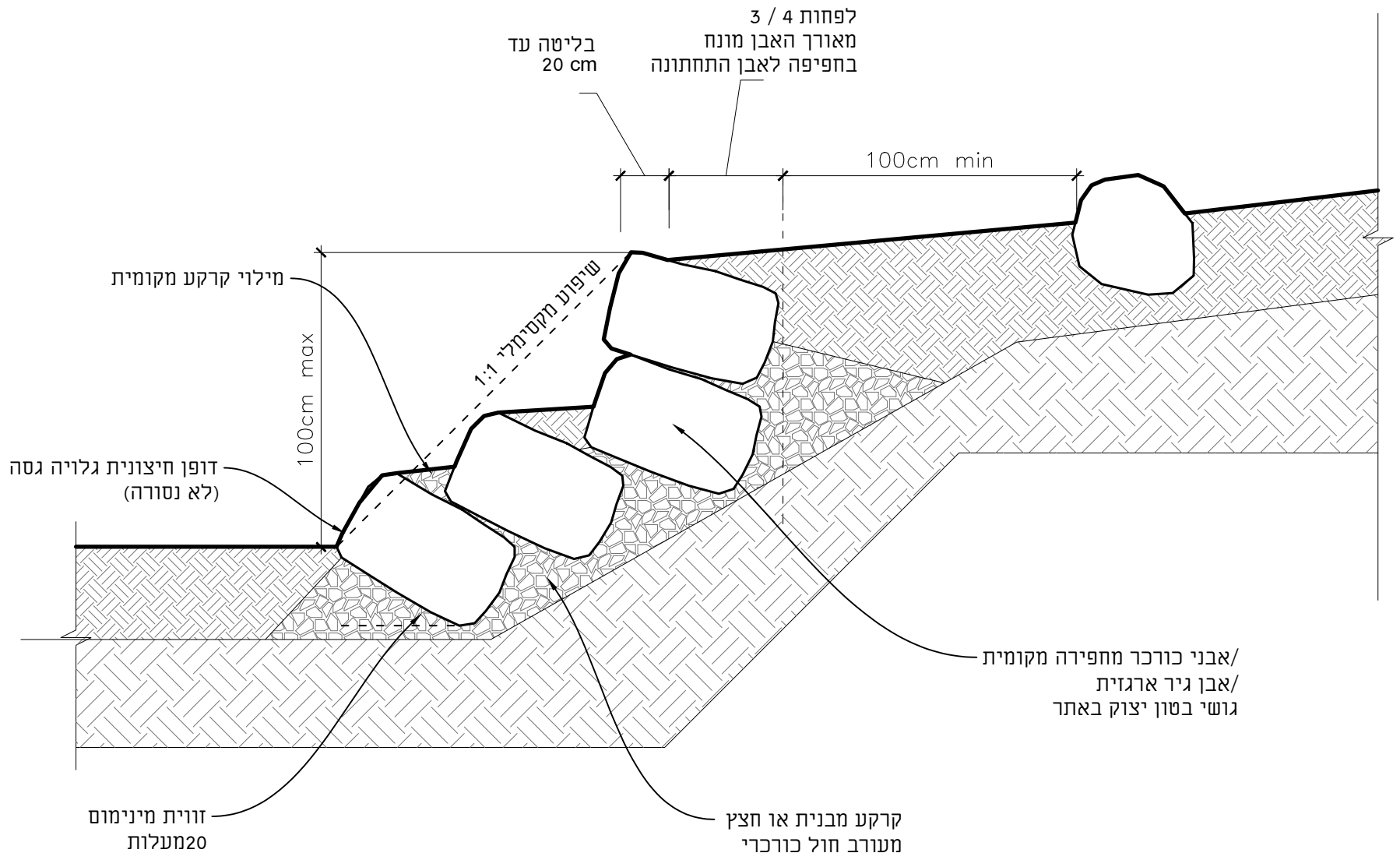
מסלעה גננית

מתקן מים מצפור שלום גבעתיים

208



רחוב סירקין 21, חיפה  
 21 Sirkin St. Haifa  
 Tel: 04-8679193  
 office@reed.co.il



322

לביצוע  
 למכרז  
 לעיון

1:20 שרון  
 16/02/2025 208 - Details-100-400.dwg

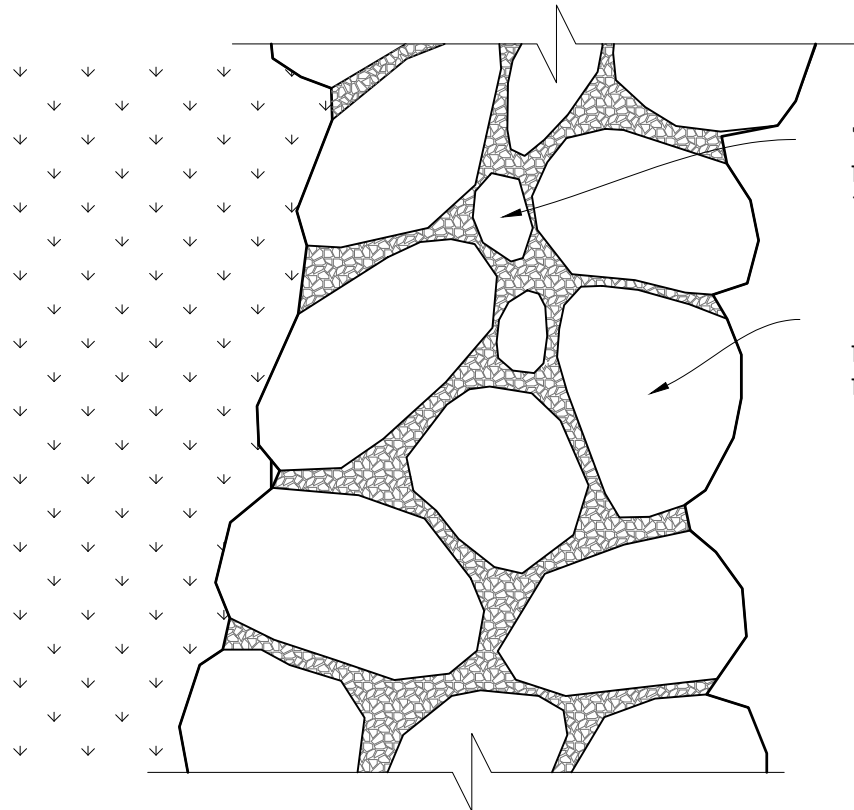
מסלעה גננית רב שכבתית

מתקן מים מצפור שלום גבעתיים 208



רחוב סירקין 21, חיפה  
 21 Sirkin St. Haifa  
 טל: 04-8679193  
 office@reed.co.il

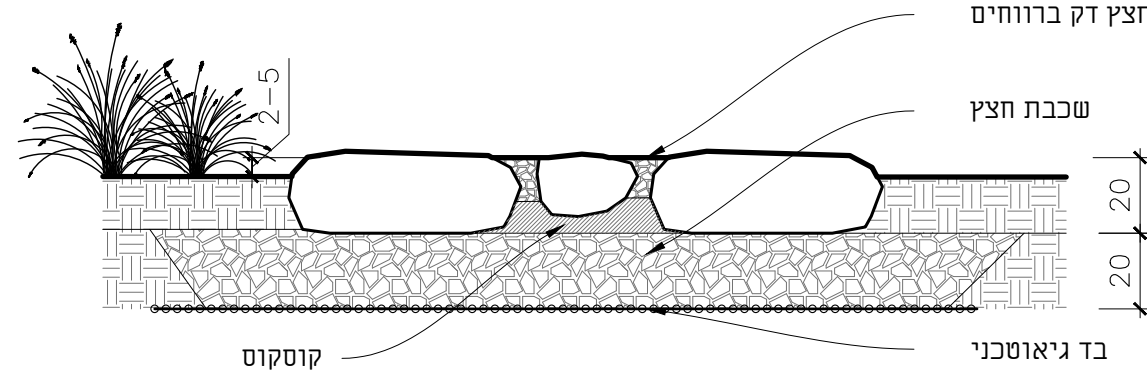
# תכנית



אבנים פנימיות בגודל מינימלי של  
20/30 ס"מ  
מקובעות על כוסכוס

אבנים חיצוניות בגודל מינימלי של  
60/60 ס"מ  
ובעובי 20 ס"מ

# חתך



מילוי חצץ דק ברווחים

שכבת חצץ

20  
20

קוטקוט

בד גיאוטכני

323

לביצוע  
 למכרז  
 לעיון

1:20

שרון

16/02/2025 208 - Details-100-400.dwg

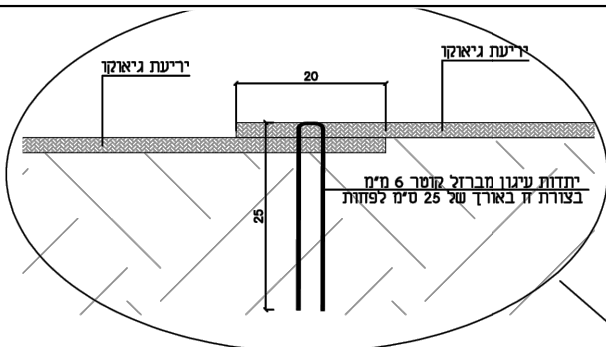
אבני דריכה משולבות בגינון

מתקן מים מצפור שלום גבעתיים

208



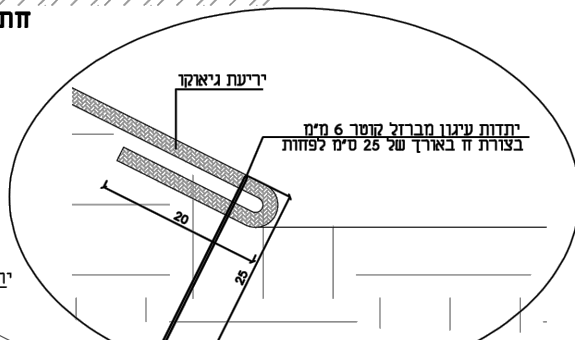
רחוב סירקין 21, חיפה  
21 Sirkin St. Haifa  
Tel: 04-8679193  
office@reed.co.il



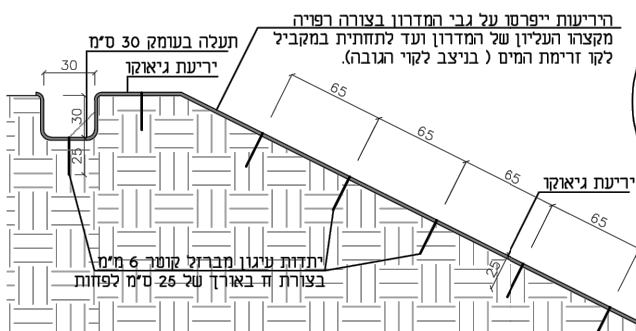
פרט חפיפה בין יריעות 20 ס"מ



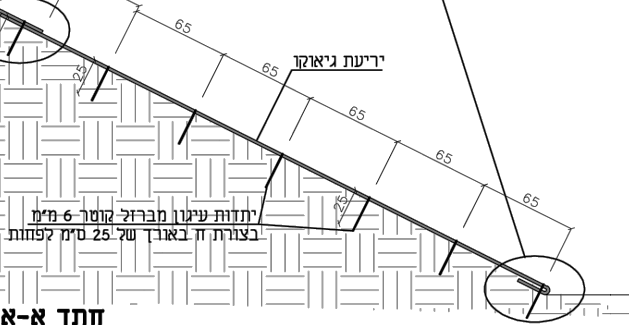
חתך ב-ב קנ"מ 1:25



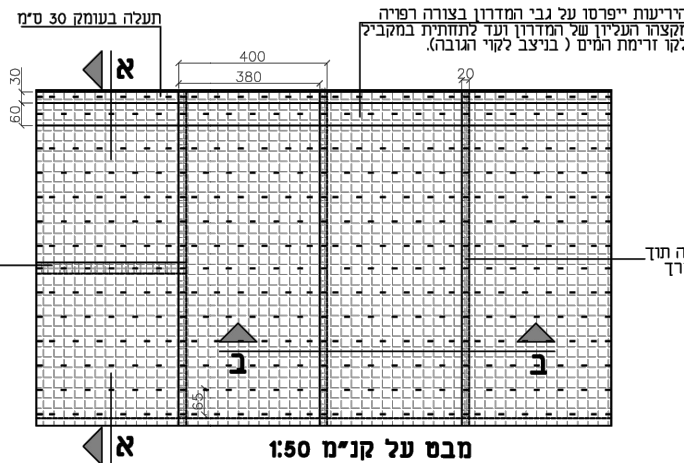
פרט קצה תחתון



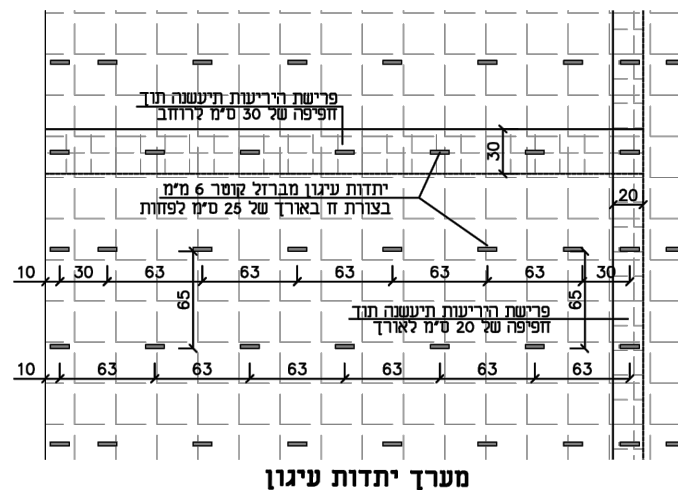
פרט חפיפה בין יריעות 30 ס"מ



חתך א-א קנ"מ 1:25



מבט על קנ"מ 1:50



מערך יתדות עיגון

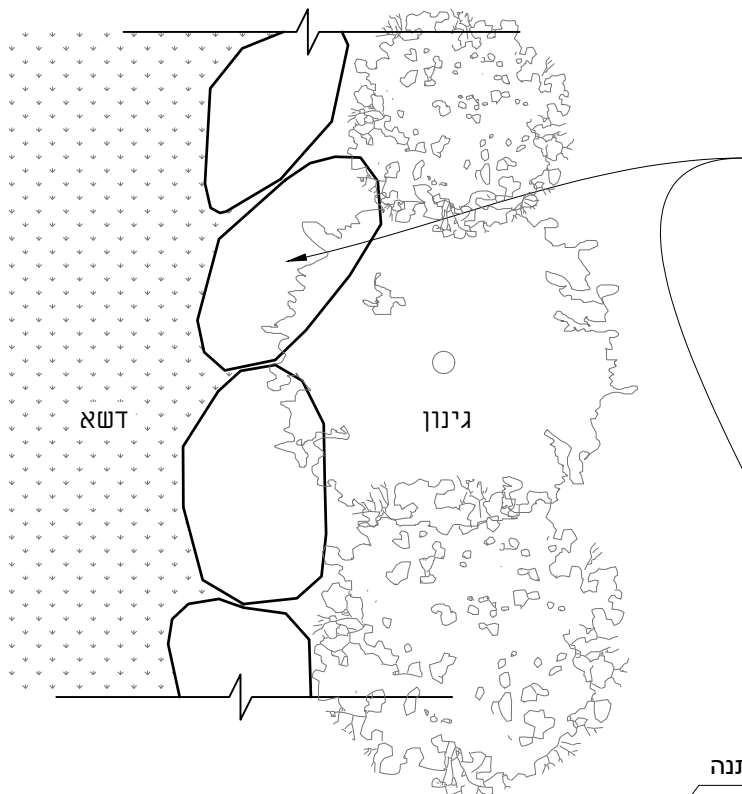
קנ"מ : 1:25 1:50	פרט מס' 1.4.10
חיפוי מדרון ביריעות קוקוס גאוקו	
טל: 03-9013995 פקס: 03-9013997 info@haddarco.il www.haddarco.il תד: 350 נה"ר ד"ר 4994500	
מערכות ייצוב ופיתוח נוף בע"מ	

331	<input type="checkbox"/> לביצוע	<input checked="" type="checkbox"/> למכרז	<input type="checkbox"/> לעיון
	1:50	יונתן	
	27/01/25	331	

חיפוי מדרון ביריעת קוקוס גאוקו

מתקן מים מצפור שלום גבעתיים 208

רחוב סירקין 21 חיפה  
21 Sirkin St. Haifa  
Tel: 04-8679193  
office@reed.co.il



סלעים בגדלים משתנים  
מינימום 40 ק"ג לסלע

דשא

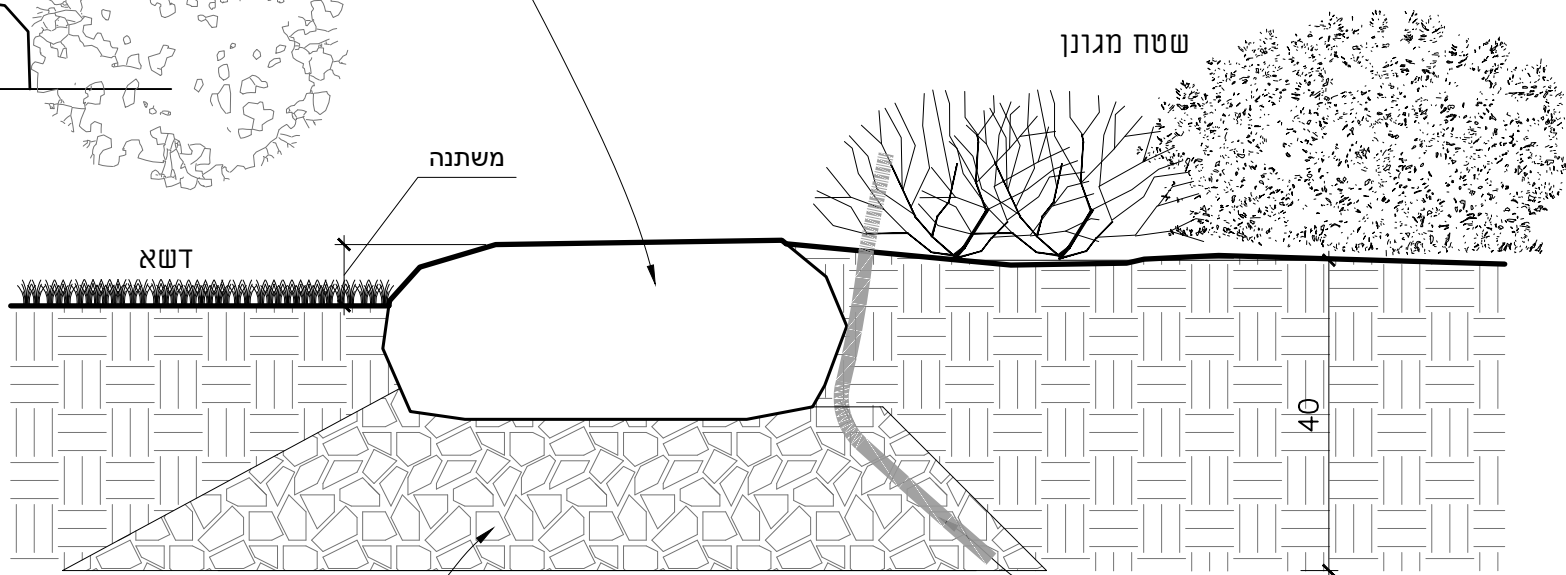
גינון

שטח מגוון

משתנה

דשא

חתך 1:10



40

יריעת HDPE ומ"מ'  
חתוכה לגובה הקרקע

קרקע מבנית או חצץ  
מעורבב עם חמרה חולית

341

לביצוע  
 לזכור  
 לעיון

1:25

16/02/2025 208 - Details-100-400.dwg

פרט חציצה בין גינון לדשא

מתקן מים מצפור שלום גבעתיים

208



רחוב סירקין 21, חיפה  
21 Sirkin St. Haifa  
Tel: 04-8679193, 70  
office@reed.co.il

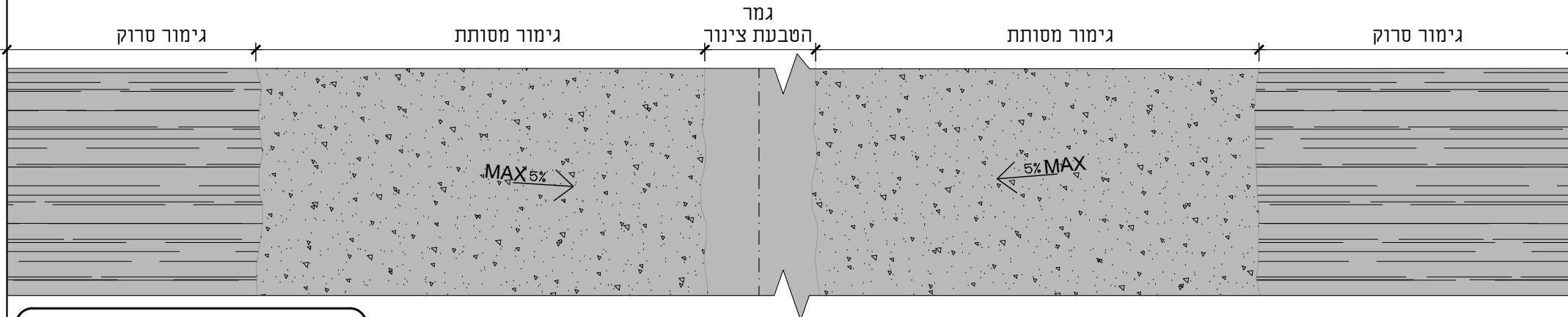
מתקן מים מצפור שלום, גבעתיים

# 360/400 – פרטים מקומיים - מים

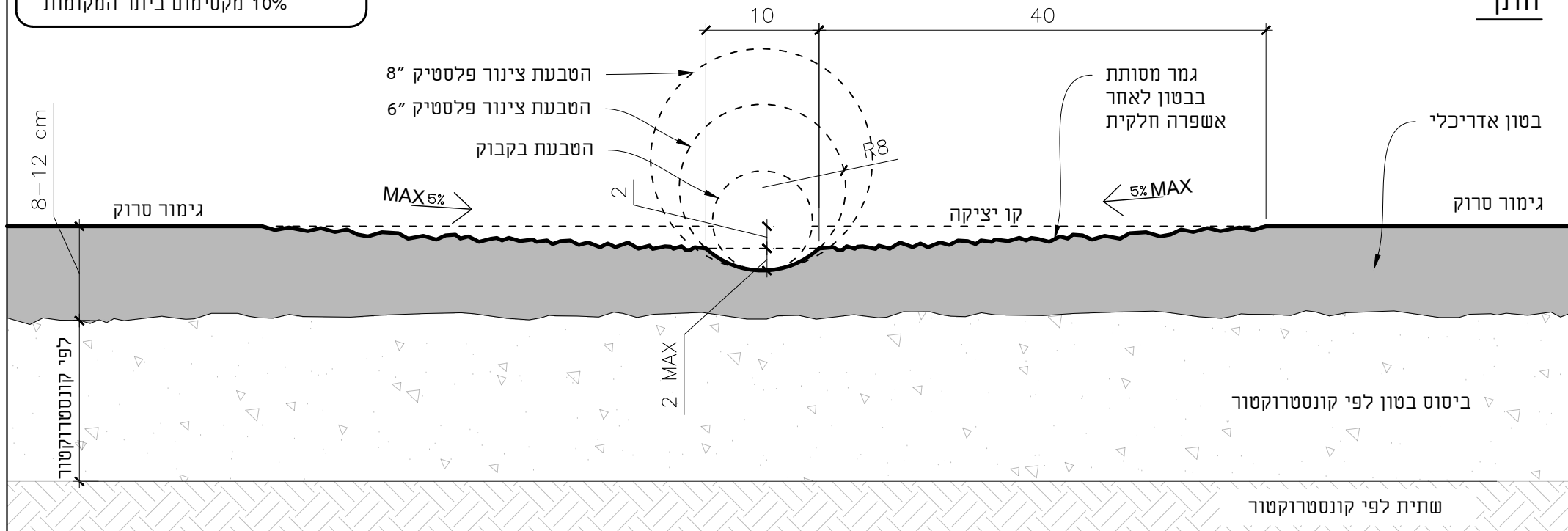
\* יפורט לעת ביצוע יחד עם המבצע  
Shop Drawing = SD

SD	שם פרט	מס'	SD	שם פרט	מס'
	<b>פרטי הגדלה W4 - טריבונות משחק</b>			<b>תעלות</b>	
	יציאת ניקוז לתעלה בשביל	446		תעלה מסותתת - ציר מרכז מעוגל	401
	<b>פרטי הגדלה W5 - נחל \ דרך</b>			תעלת בקבוקים	402
	קיר הפרדה יצוק על גג חדר המשאבות	451		תעלה מסותתת - ציר מרכז שטוח	403
	משטח למשאבת משחק במים	452		תעלה בנויה בעיבוד ידני	404
	ממשק שביל דשא	453		תעלה בנויה ריפראפ	405
	<b>פרטי הגדלה W6 - טריבונות ושקע חול</b>			תעלה מרצפת טרורטין	406
V	טריבונות יצוקות ובית גידול לעץ	461		תעלת ריפראפ משולבת בשולי שביל	407
	תעלה חצובה משולבת בטריבונות בטון	462		ריפראפ חלוקים \ שביל טיפולי	408
	מגלש תעלה לשקע חלחול	463		סף תעלה עם פאזה	409
	overflow שקע חולי וחיבור לdrain box	465		<b>פרטי הגדלה W1 - מרפסת נגר</b>	
	רצפה למתקני משחק מעל מקלט	467		תמונת השראה - תעלות מים מבטון	410
	<b>פרטי הגדלה W7 - נחל משחק</b>			תעלה בחיבור בין השבילים	411
	ממשק שביל - נחל - דשא	471		מפל מקומי בערוץ הכורכר	413
V	מוקד משאבת משחק בנחל - חתך לאורך	472	V	משטח נביעה	417
V	מוקד משאבת משחק ופינת ישיבה - חתך לחוב	473		<b>פרטי הגדלה W2 - מוקד המחשת כח המים</b>	
	תעלת ניקוז למשחק בשולי מעבר משאית	475		תעלה משולבת בין דשא למדרגות	421
	<b>פרטי הגדלה W8 - בריכה ביולוגית</b>			קצה מצפור	423
V	בריכה ביולוגית 1 - מגלש ותא תפעולי צפוני	481	V	משטח סחרור קוראליס	425
V	בריכה ביולוגית 2 - מבנה	482		<b>פרטי הגדלה W3 - דירוג מרכזי</b>	
V	בריכה ביולוגית 3 - תא תפעולי דרומי	483		תעלה על קרקע גבנית	435
	מוצא עודפים מהבריכה הביולוגית	485		תעלה על משטח יצוק	436

על הקבלן להכין דוגמא לאישור האדריכל לפי סעיף 40.41.07 במפרט הטכני



שיפוע: 5% מקסימום בשביל 10% מקסימום ביתר המקומות



401

לביצוע  למכרז  לעיון

1:5 ריטה

16/02/2025 208 - Details-400.dwg

תעלה מסותתת - ציר מרכז מעוגל

מתקן מים מצפור שלום גבעתיים

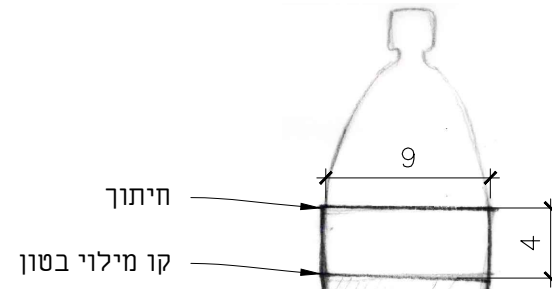
208



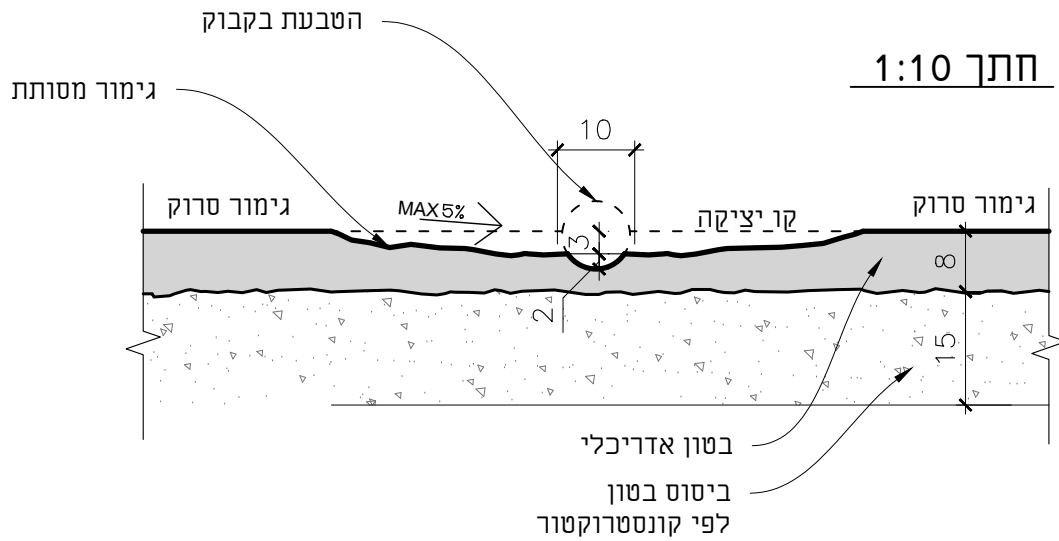
רחוב סירקין 21, תל אביב  
21 Sirkin St. Haifa  
Tel: 04-8679193, 30  
office@reed.co.il

הגדלה ומידות 1:5

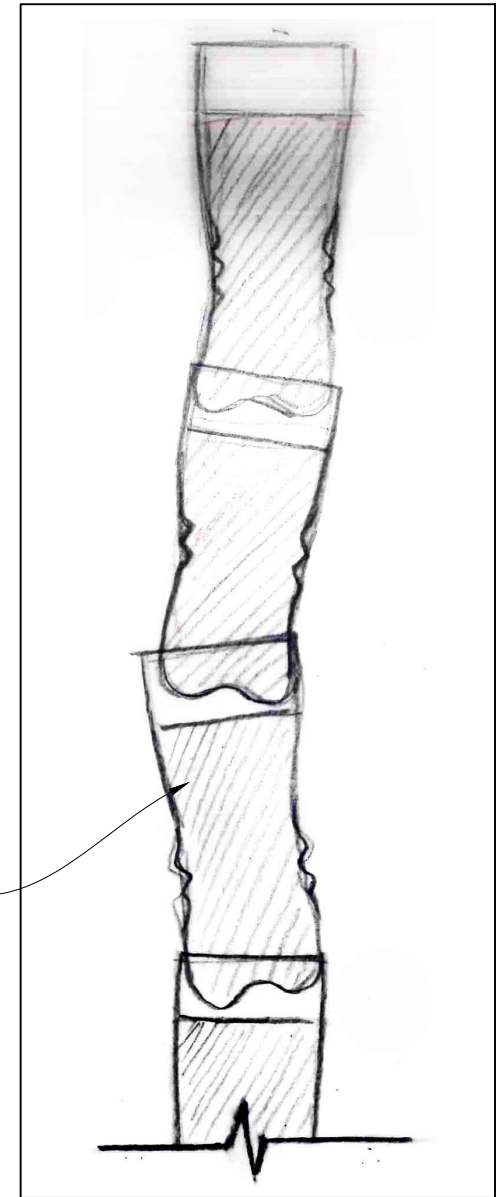
הצבה לדוגמא: בקבוקים  
חתכים מלאים ב-קל



חתך 1:10



קו מילוי בטון



על הקבלן להכין דוגמא לאישור האדריכל  
לפי סעיף 40.41.07 במפרט הטכני

402

לביצוע  
 למכרז  
 לעיון

1:10

שקד

16/02/2025

208 - Details-400.dwg

תעלת בקבוקים

מתקן מים מצפור שלום גבעתיים

208



רחוב סירקין 21 חיפה  
21 Sirkin St. Haifa  
Tel: 04-8679193  
office@reed.co.il

על הקבלן להכין דוגמא לאישור האדריכל לפי סעיף 40.41.07 במפרט הטכני

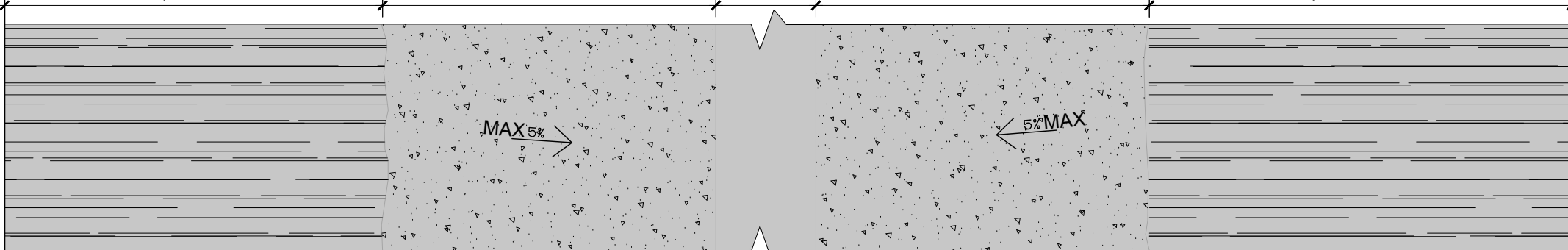
גימור סרוק

גימור מסותת

גמר הטבעת קורת עץ אורן מותזת חול להבלטת דוגמת העץ

גימור מסותת

גימור סרוק



MAX 5%

5% MAX

שיפוע: 5% מקסימום בשביל 10% מקסימום ביתר המקומות

חתך

30 MIN

9

30 MIN

שבלונה של קורת אורן מותזת חול להבלטת דוגמת העץ

גמר מסותת בבטון לאחר אשפורה חלקית

בטון אדריכלי

גימור סרוק

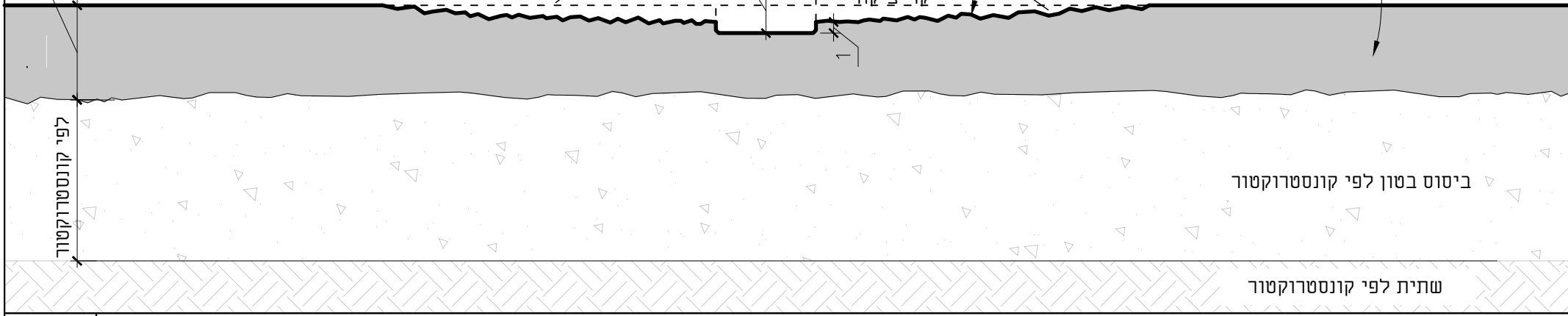
8-12 cm

גימור סרוק

MAX 5%

5% MAX

קו יציקה



ביטום בטון לפי קונסטרוקטור

שתית לפי קונסטרוקטור

403

לביצוע  למכרז  לעיון

1:5

ריטה

02/03/2025

208 - Details-400.dwg

תעלה מסותתת - ציר מרכז שטוח

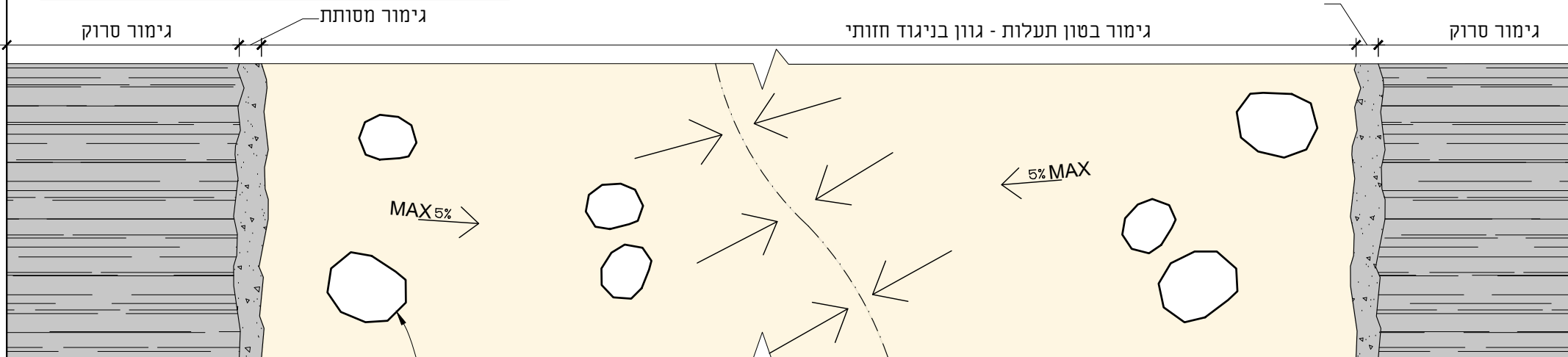
מתקן מים מצפור שלום גבעתיים 208



רחוב סירקין 21, חיפה  
21 Sirkin St. Haifa  
טל: 04-8679193  
office@reed.co.il

# קטע תכנית

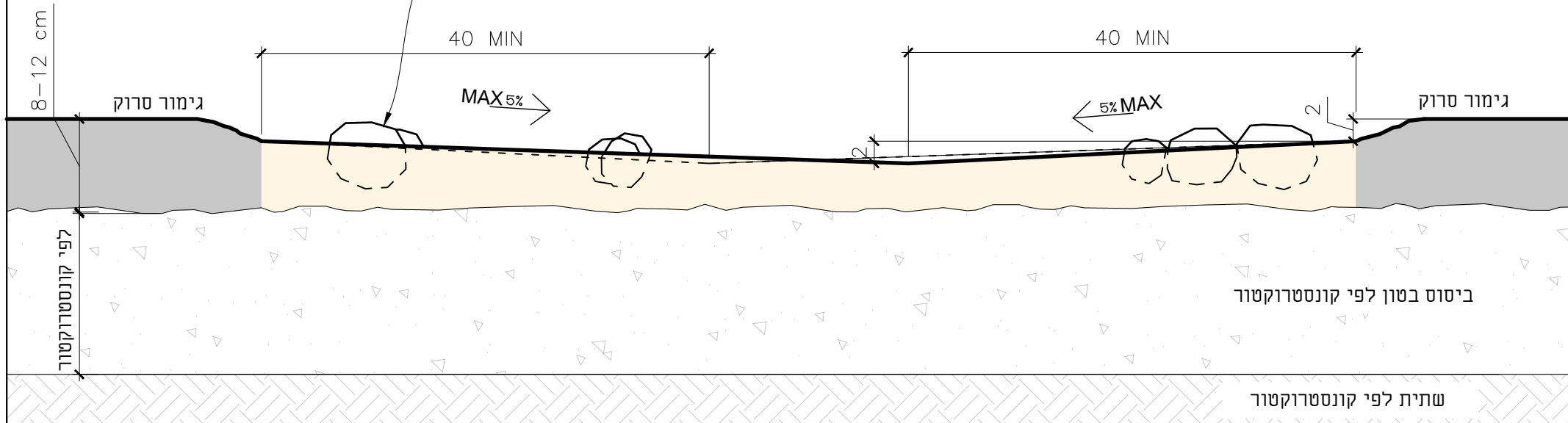
על הקבלן להכין דוגמא לאישור האדריכל לפי סעיף 40.41.07 במפרט הטכני



# חתך

שיפוע: 5% מקסימום בשביל 10% מקסימום ביתר המקומות

שיבוץ אבנים בטון לפי הנחיית אדריכל



404

- לביצוע
- למכרז
- לעיון

1:5

ריטה

16/02/2025

208 - Details-400.dwg

תעלה בנויה בעיבוד ידני

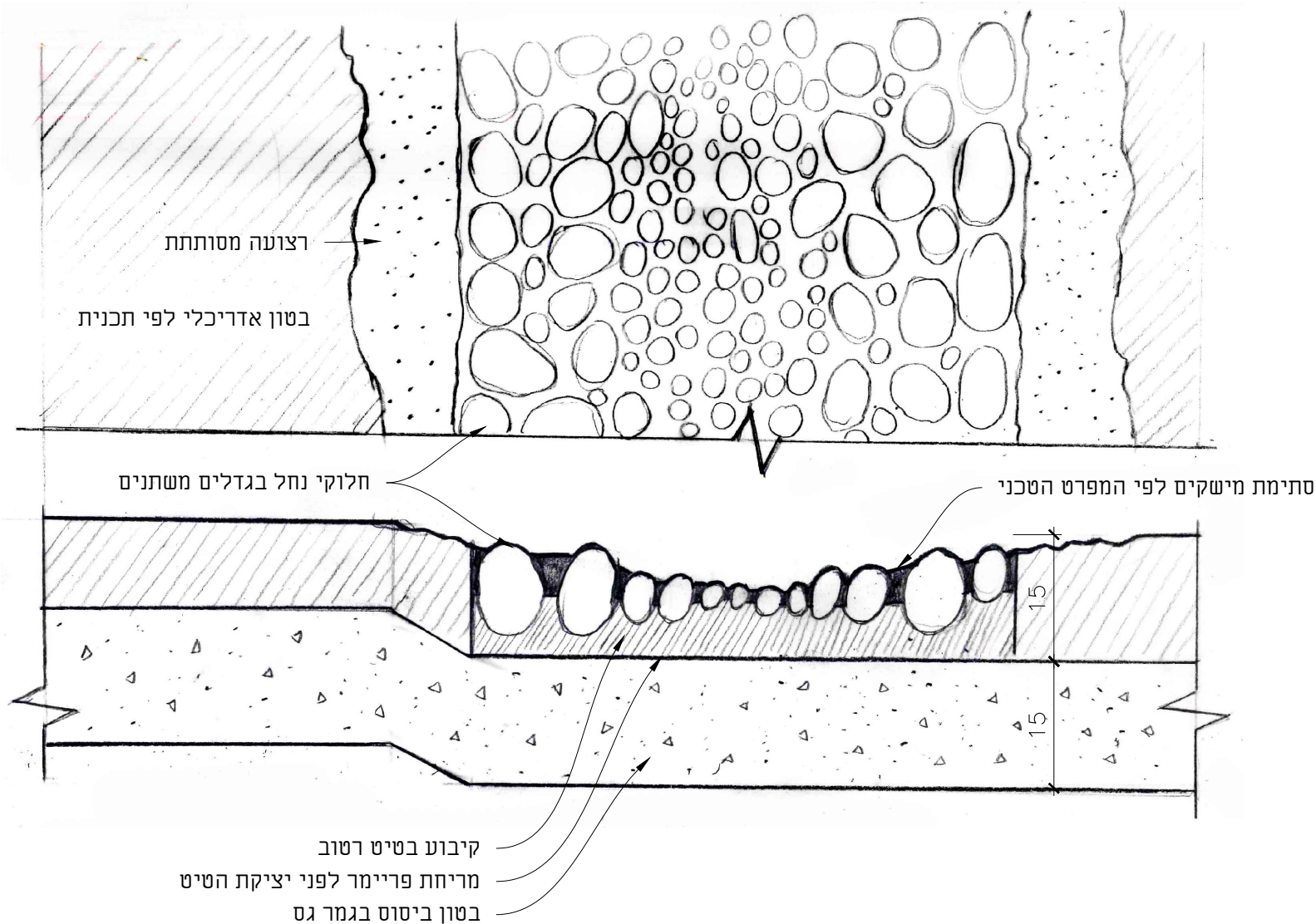
מתקן מים מצפור שלום גבעתיים

208



רחוב סירקין 21, חיפה  
21 Sirkin St. Haifa  
טל: 04-8679193  
office@reed.co.il

על הקבלן להכין דוגמא לאישור האדריכל  
לפי סעיף 40.41.07 במפרט הטכני



405

לביצוע  
 למכרז  
 לעיון

1:10

אלי

16/02/2025

208 - Details-400.dwg

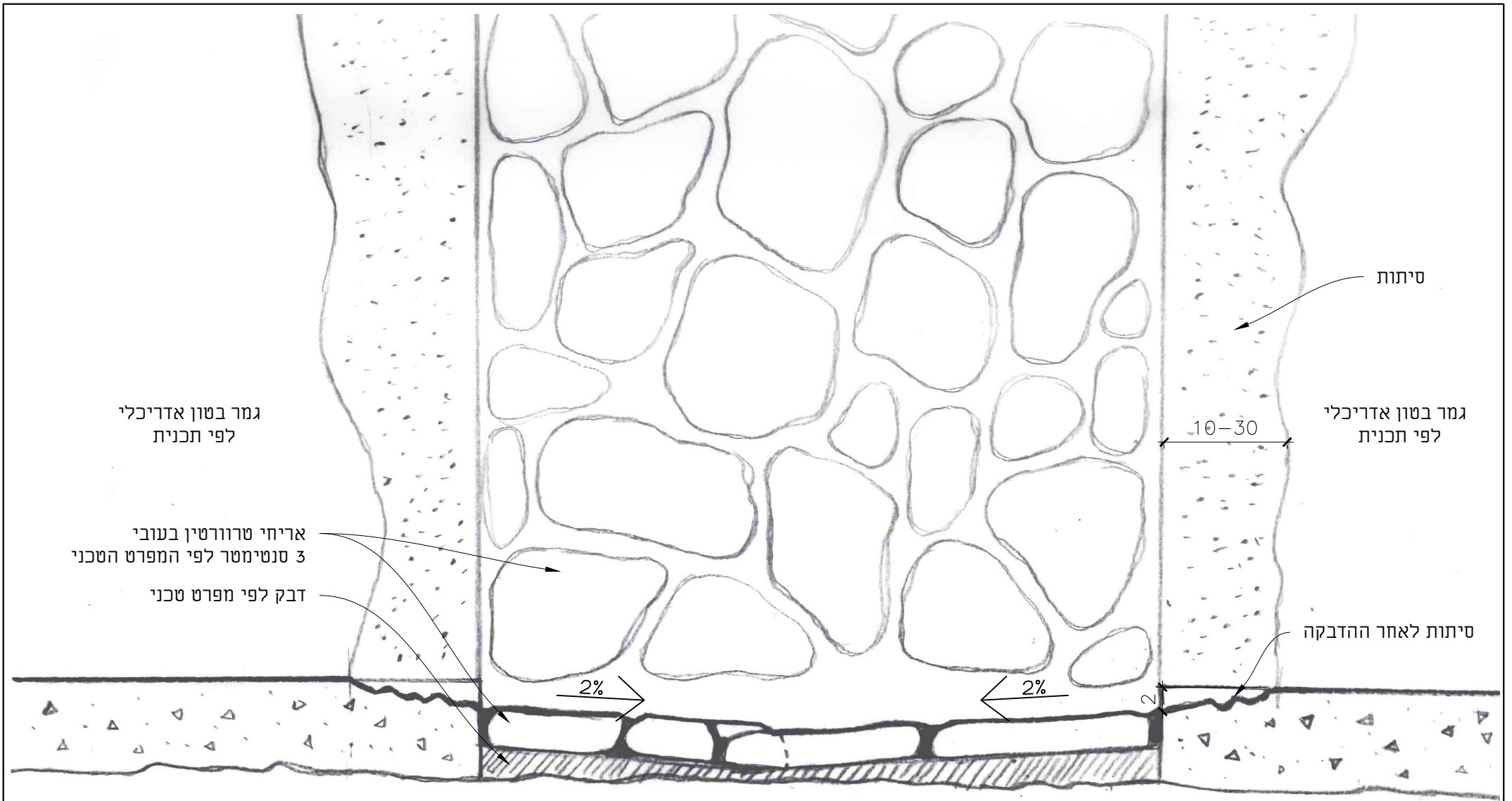
תעלה בנויה ריפ ראפ

מתקן מים מצפור שלום גבעתיים


208



רחוב סירקין 21, חיפה  
21 Sirkin St. Haifa  
טל: 04-8679193  
office@reed.co.il

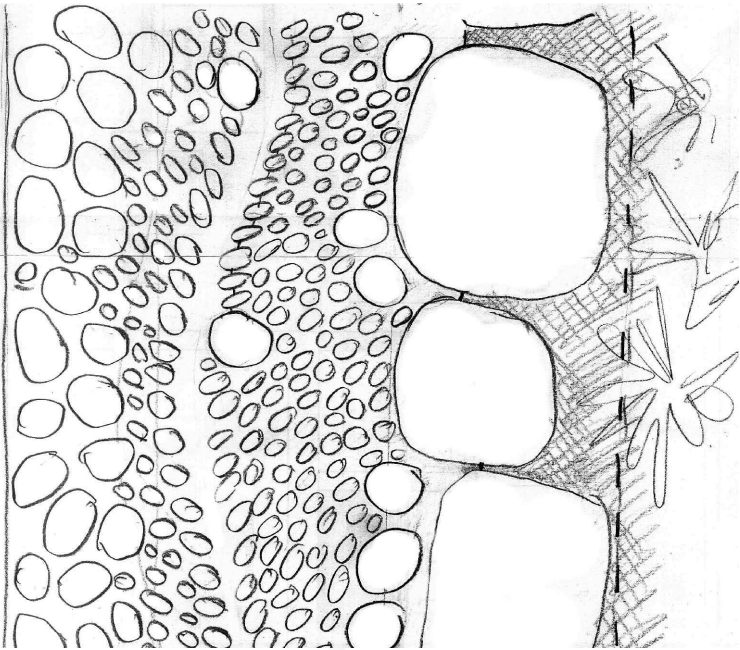


על הקבלן להכין דוגמא לאישור האדריכל לפי סעיף 40.41.07 במפרט הטכני

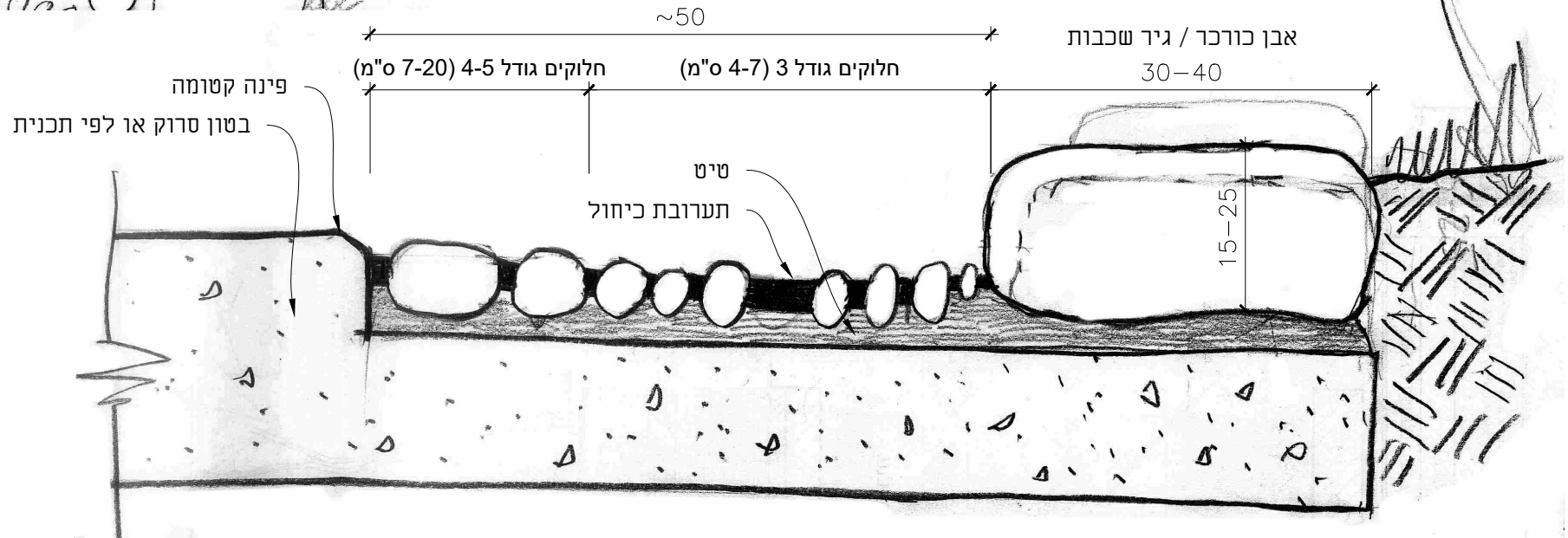
406	<input type="checkbox"/> לביצוע	<input checked="" type="checkbox"/> למכרז	<input type="checkbox"/> לעיון	תעלה בנויה אריחי טרוורטין	 רחוב סירקין 21, חיפה 21 Sirkin St. Haifa טל: 04-8679193 office@reed.co.il
	1:10	רמ			
11/03/2025	208 - Details-400.dwg				

על הקבלן להכין דוגמא לאישור האדריכל  
לפי סעיף 40.41.07 במפרט הטכני

קטע תכנית 1:10



חתך 1:5



407

לביצוע  
 למכרז  
 לעיון

1:10

16/02/2025

208 - Details-400.dwg

תעלת ריפראפ משולבת בשולי שביל

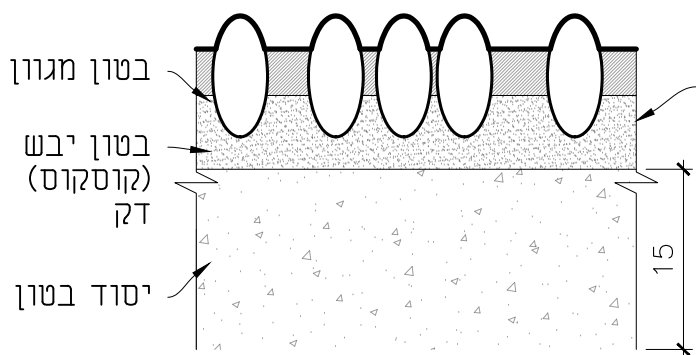
מתקן מים מצפור שלום גבעתיים

208



רחוב סירקין 21, חיפה  
21 Sirkin St. Haifa  
Tel: 04-8679193  
office@reed.co.il

### חתך קיבוע אבנים 1:10



גודל 3  
4-7 cm



לפחות שליש אבן  
מקובעת בביטוס

גודל 4  
7-12 cm



גודל 5  
11-22 cm



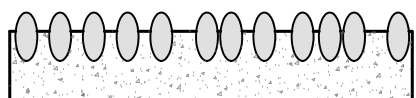
גודל 6  
22-40 cm



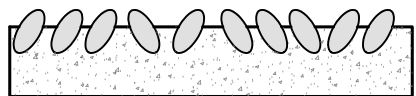
דוגמאות להנחת חלוקי נחל בשביל טיפולי



### חתכים עקרוניים 1:25



חלוקי נחל ניצבים לבטון  
רווחים קבועים או משתנים



מילואת כיחול  
בתערובת יבשה  
לפי הנחיות  
המפרט הטכני



טיט / בטון

חלוקי נחל במאונך לבטון

### הערות

- ראה סעיף 49.05.06 במפרט הטכני
- הטבעת האבנים לגובה 70% לפחות מקוטר האבן
- גודל גוון וצורת החלוקים על פי בחירת אדריכל
- תכנית מפורטת להטבעת אבנים תועבר ע"י האדריכל
- ביצוע לפי דוגמא מאושרת באתר בליווי אדריכל

חלוקי נחל כפתוריים  
22-40 cm



408

לביצוע  
 למכרז  
 לעיון

1:50

שקד

16/02/2025

208 - Details-400.dwg

ריפראפ חלוקים \ שביל טיפולי

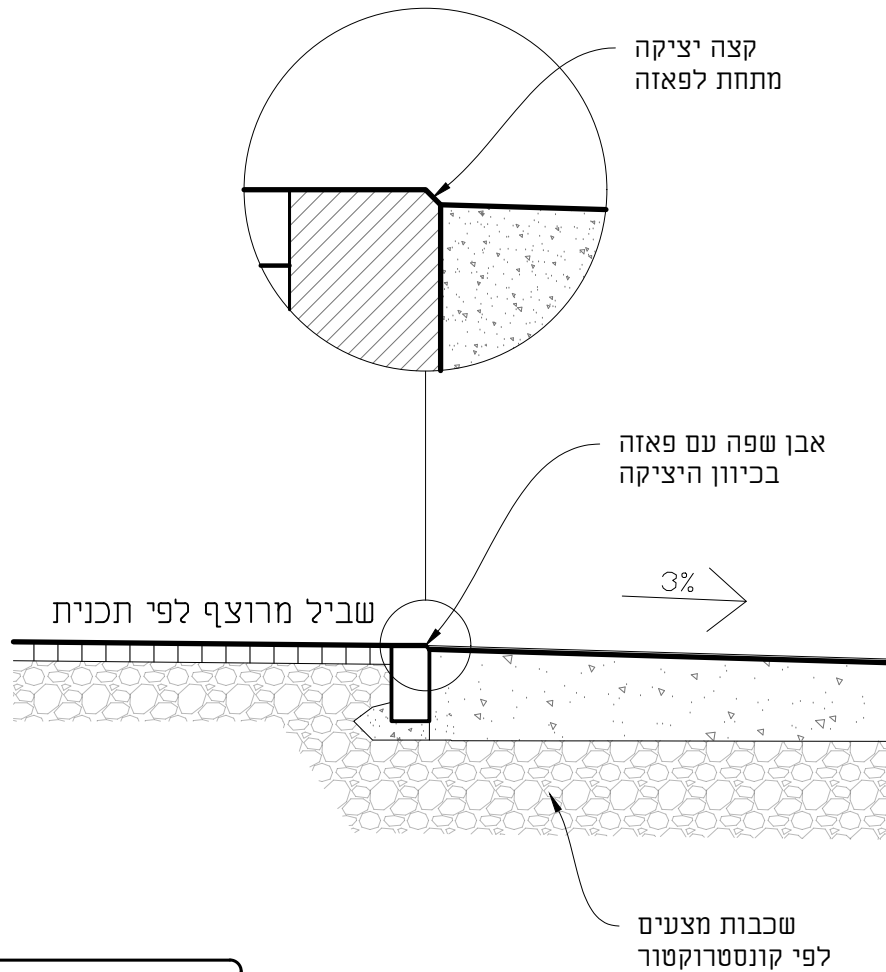
מתקן מים מצפור שלום גבעתיים

208



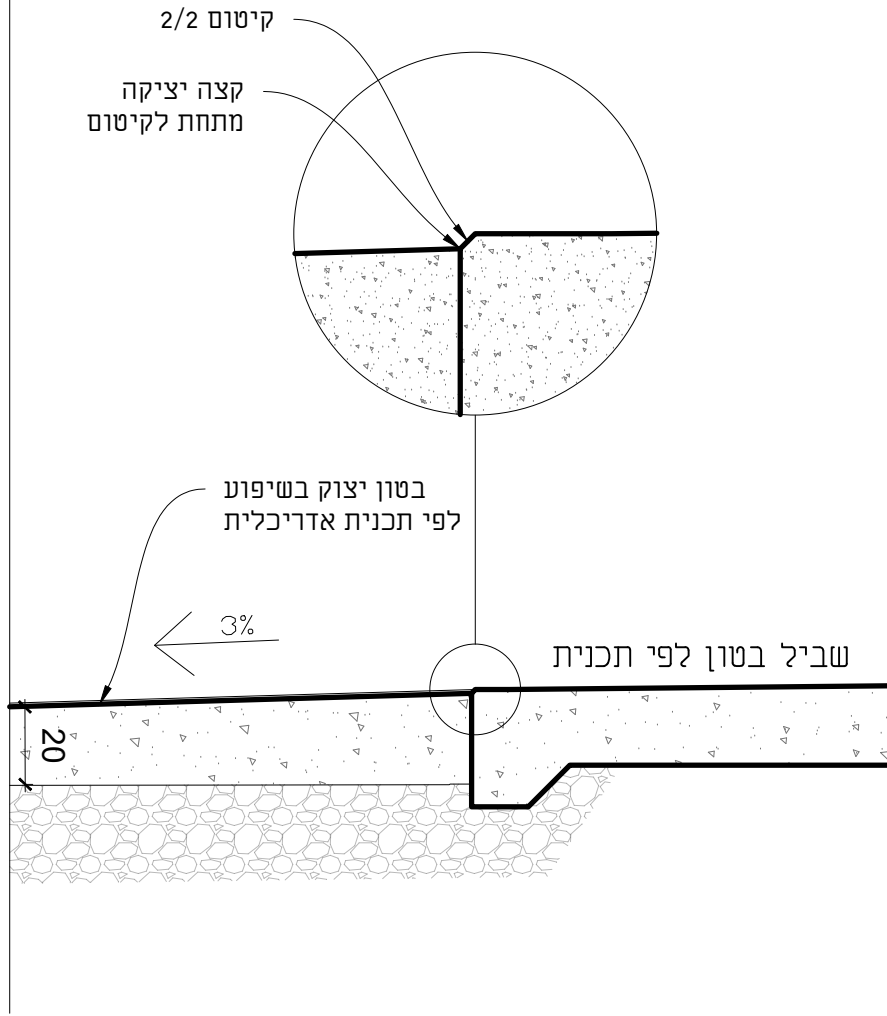
רחוב סירקין 21, חיפה  
21 Sirkin St. Haifa  
Tel: 04-8679193, fax  
office@reed.co.il

## מפגש תעלה-שביל מרוצף



שיפוע: 5% מקסימום בשביל  
10% מקסימום ביתר המקומות

## מפגש תעלה-שביל בטון יצוק



409

לביצוע  
 למכרז  
 לעיון

1:20 יונתן

16/02/2025 208 - Details-400.dwg

סף תעלה עם פאזה

מתקן מים מצפור שלום גבעתיים 208



רחוב סירקין 21 חיפה  
21 Sirkin St. Haifa  
Tel: 04-8679193, 70  
office@reed.co.il



מקור:  
Claremont Park  
Brent Cross Town

410

לביצוע  
 למכרז  
 לעיון

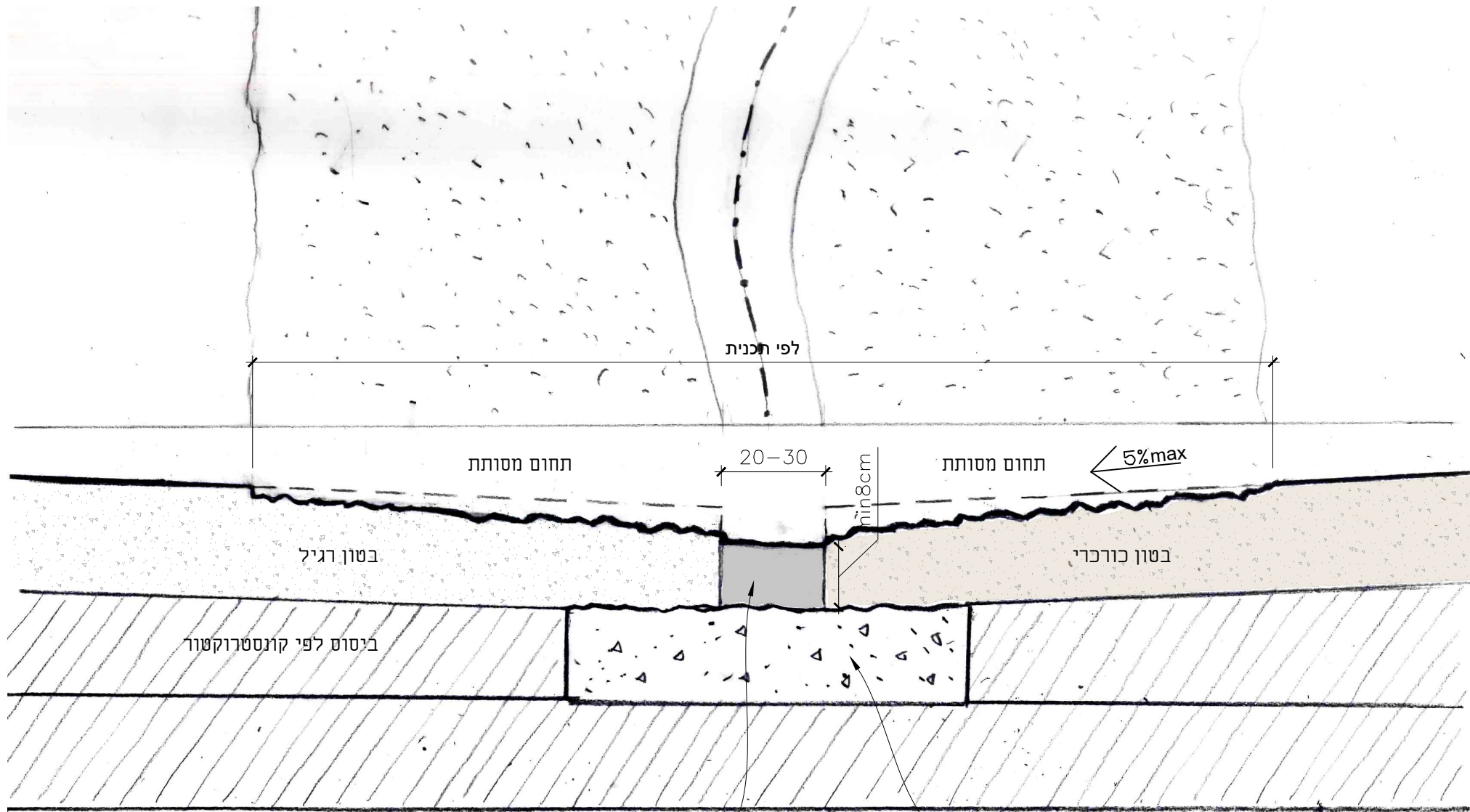
ללא קנ"מ  
שקד  
24/03/2025 208 - Details-400.dwg

תעלות מים מבטון - השראה

מתקן מים מצפור שלום גבעתיים 208



רחוב סירקין 21, חיפה  
21 Sirkin St. Haifa  
Tel: 04-8679193  
office@reed.co.il



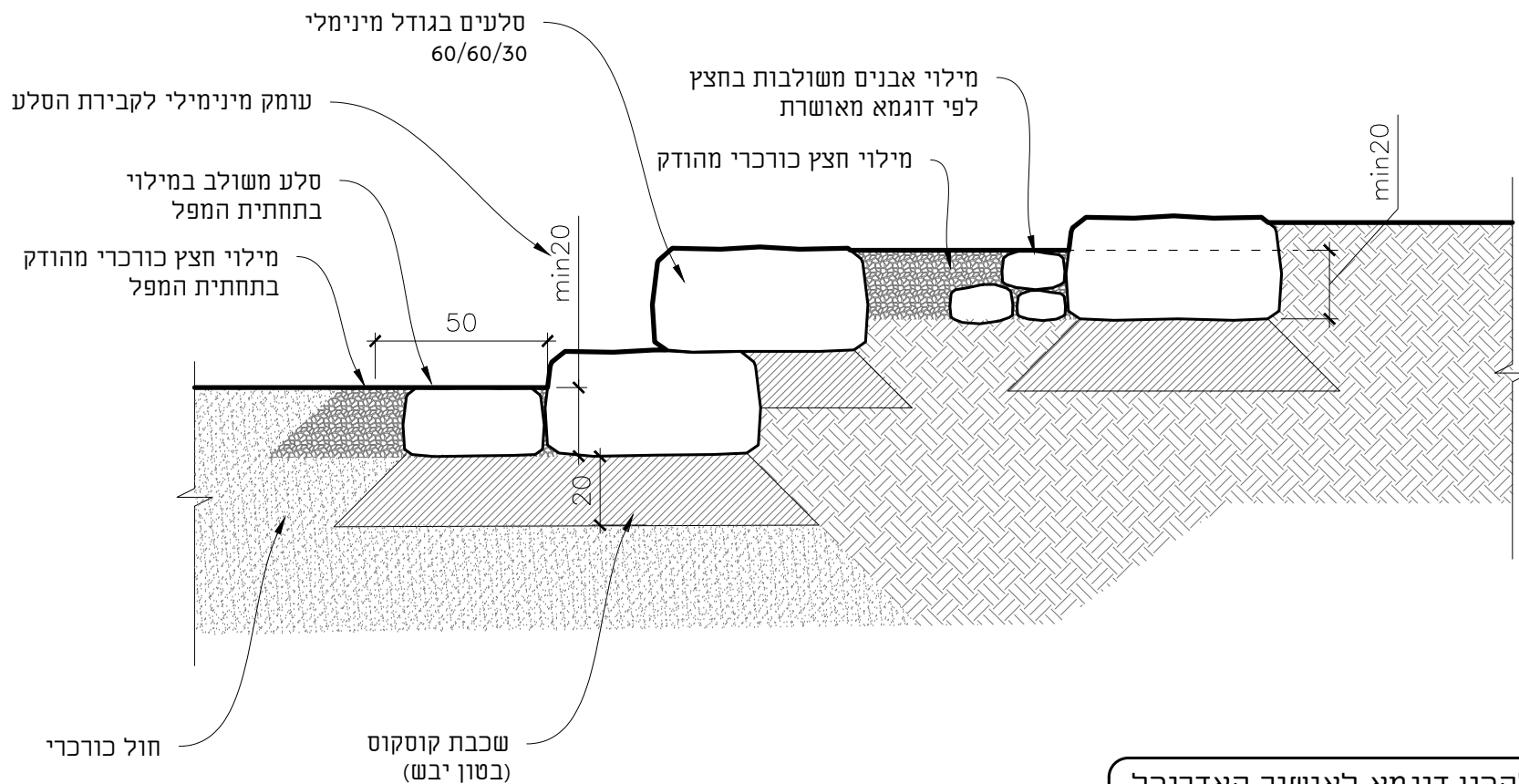
על הקבלן להכין דוגמא לאישור האדריכל לפי סעיף 40.41.07 במפרט הטכני

בטון אדריכלי לפי דוגמא מאושרת  
 יציקה מקשרת

411	<input type="checkbox"/> לביצוע	<input checked="" type="checkbox"/> למכרז	<input type="checkbox"/> לעיון
	1:10	רם	
	16/02/2025	208 - Details-400.dwg	

תעלה בחיבור בין השבילים  
 מתקן מים מצפור שלום גבעתיים 208

רוב סירקין 21, חיפה  
 21 Sirkin St. Haifa  
 Tel: 04-8679193  
 office@reed.co.il



על הקבלן להכין דוגמא לאישור האדריכל לפי סעיף 40.41.07 במפרט הטכני

413

לביצוע  
 למכרז  
 לעיון

1:20

שרון

16/02/2025

208 - Details-400.dwg

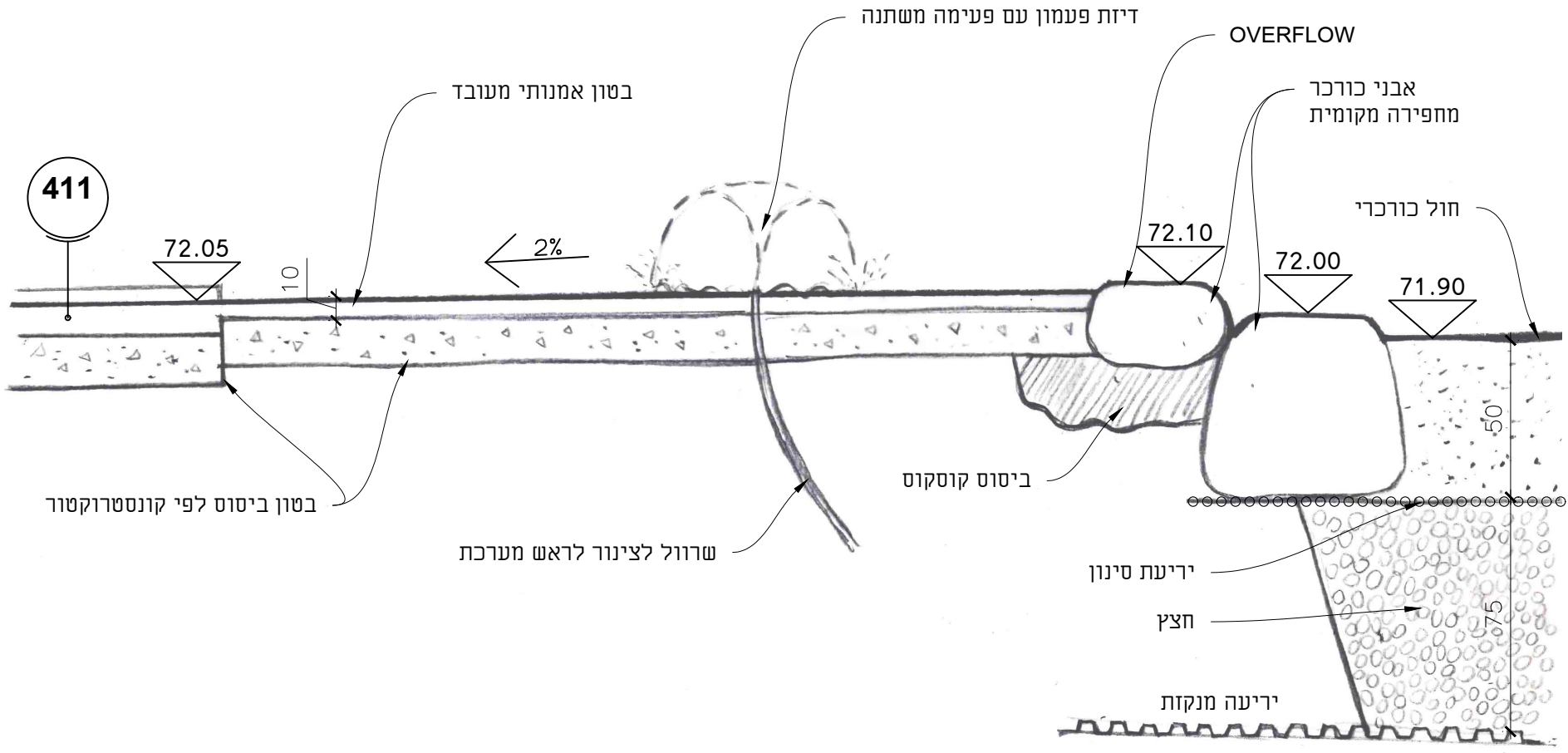
מפל מקומי בערוץ הכורכר

מתקן מים מצפור שלום גבעתיים

208



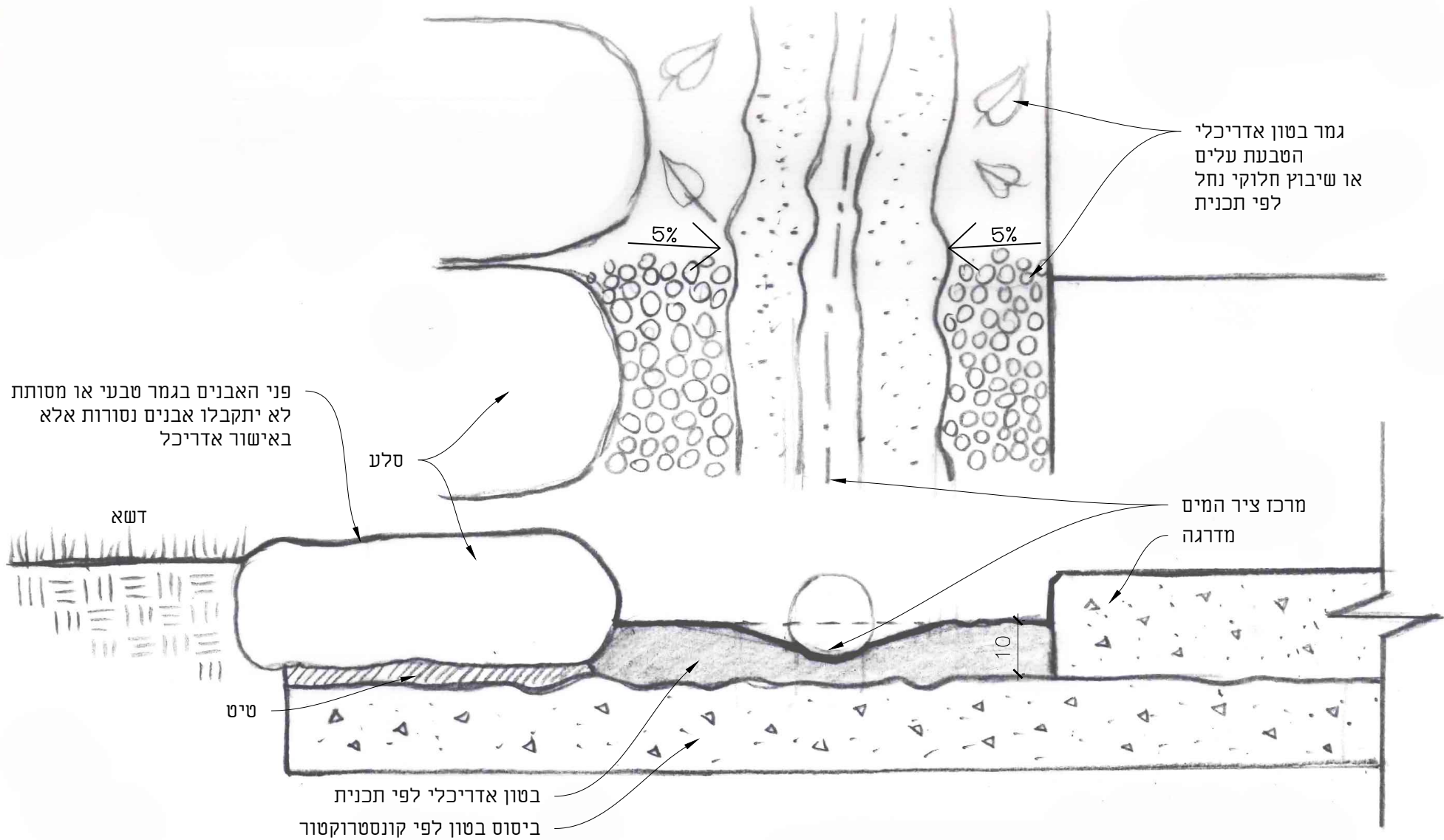
רחוב סירקין 21, חיפה  
 21 Sirkin St, Haifa  
 Tel: 04-8679193  
 office@reed.co.il



417	<b>SHOP DRAWING</b>		על הקבלן להציג תכניות ביצוע מפורטת לאישור האדריכל והקונסטרוקטור. ראה סעיף 00.03.20 במפרט הטכני המיוחד
	<input type="checkbox"/> לביצוע	<input checked="" type="checkbox"/> למכרז	<input type="checkbox"/> לעיון
	1:20	רם	
11/03/2025	208 - Details-400.dwg		מתקן מים מצפור שלום גבעתיים 208

**משטח נביעה**  

**REED**  
 רם אילנה עובד סביבה  
 Ram Eberberg Environmental Design  
 רחוב סירקין 21, חיפה  
 21 Sirkin St, Haifa  
 Tel: 04-8679193  
 office@reed.co.il



421

לביצוע  
 למכרז  
 לעיון

1:10  
 16/02/2025

רם  
 208 - Details-400.dwg

תעלה משולבת בין דשא למדרגות

מתקן מים מצפור שלום גבעתיים 208



רחוב סירקין 21, חיפה  
 21 Sirkin St. Haifa  
 Tel: 04-8679193  
 office@reed.co.il

מעקה קונזולי  
לפי פרט

643

לפי יונק  
נגישות

110-120

721

70.85

טריבונת במבוק

דק במבוק  
ביסוס לפי קונס'

718

45

מילוי על פי קונסטרוקטור

קיטום 2/2

70.40

יריעה מנקזת

פחת ניקוז עם מכסה

איטום לפי יונק איטום

צינור ניקוז  
"4"

תקרת מסדרון שירות

706

עוגן לכבל מטפסים

מסדרון שירות

423

לביצוע  
 למכוד  
 לעיון

1:10

רם

18/03/2025

208 - Details-400.dwg

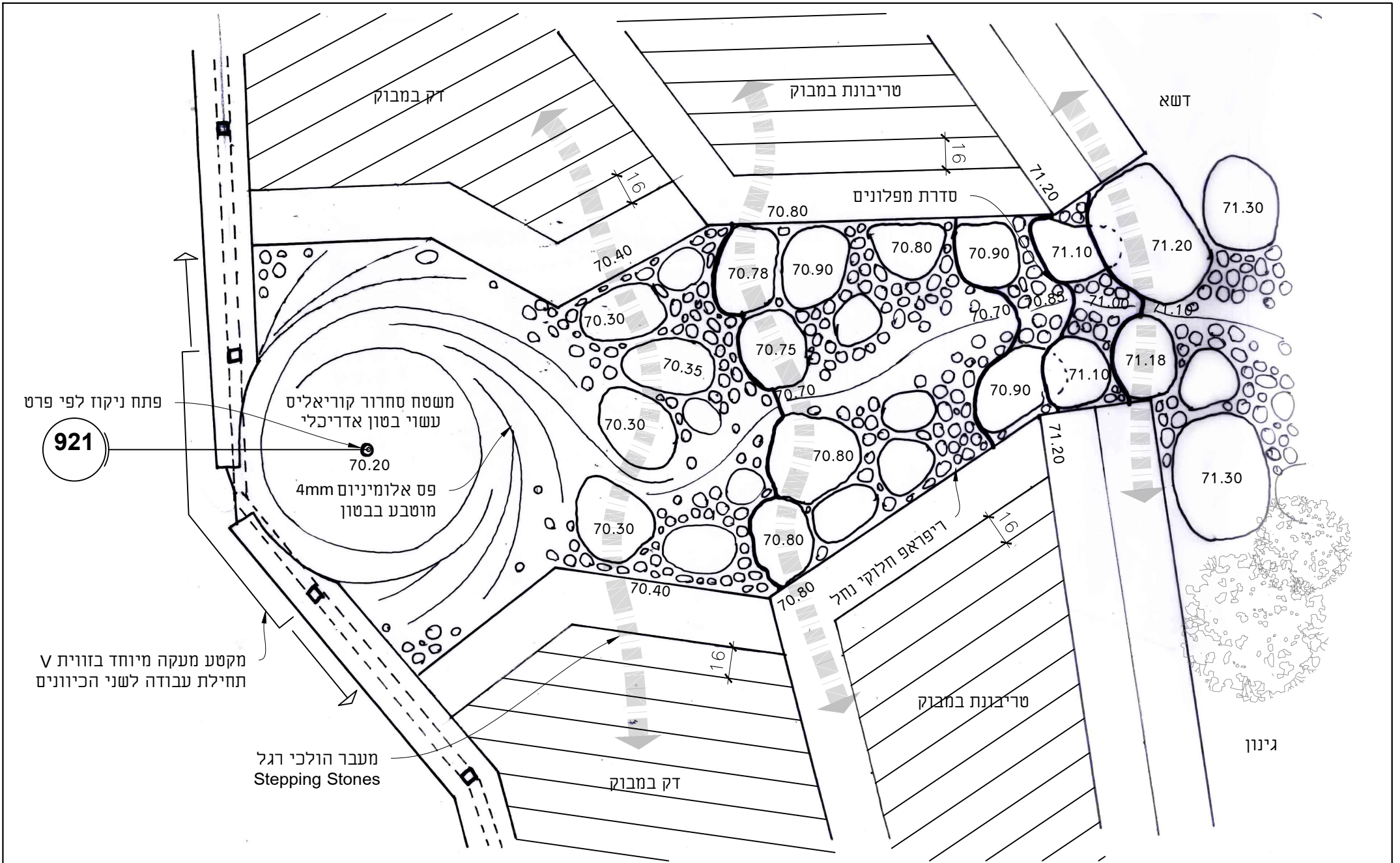
קצה מצפור

מתקן מים מצפור שלום גבעתיים

208



רחוב סירקין 21, חיפה  
21 Sirkin St. Haifa  
Tel: 04-8679193, יו  
office@reed.co.il



**425 SHOP DRAWING** על הקבלן להציג תכניות ביצוע מפורטות לאישור האדריכל והקונסטרוקטור. ראה סעיף 00.03.20 במפרט הטכני המיוחד.

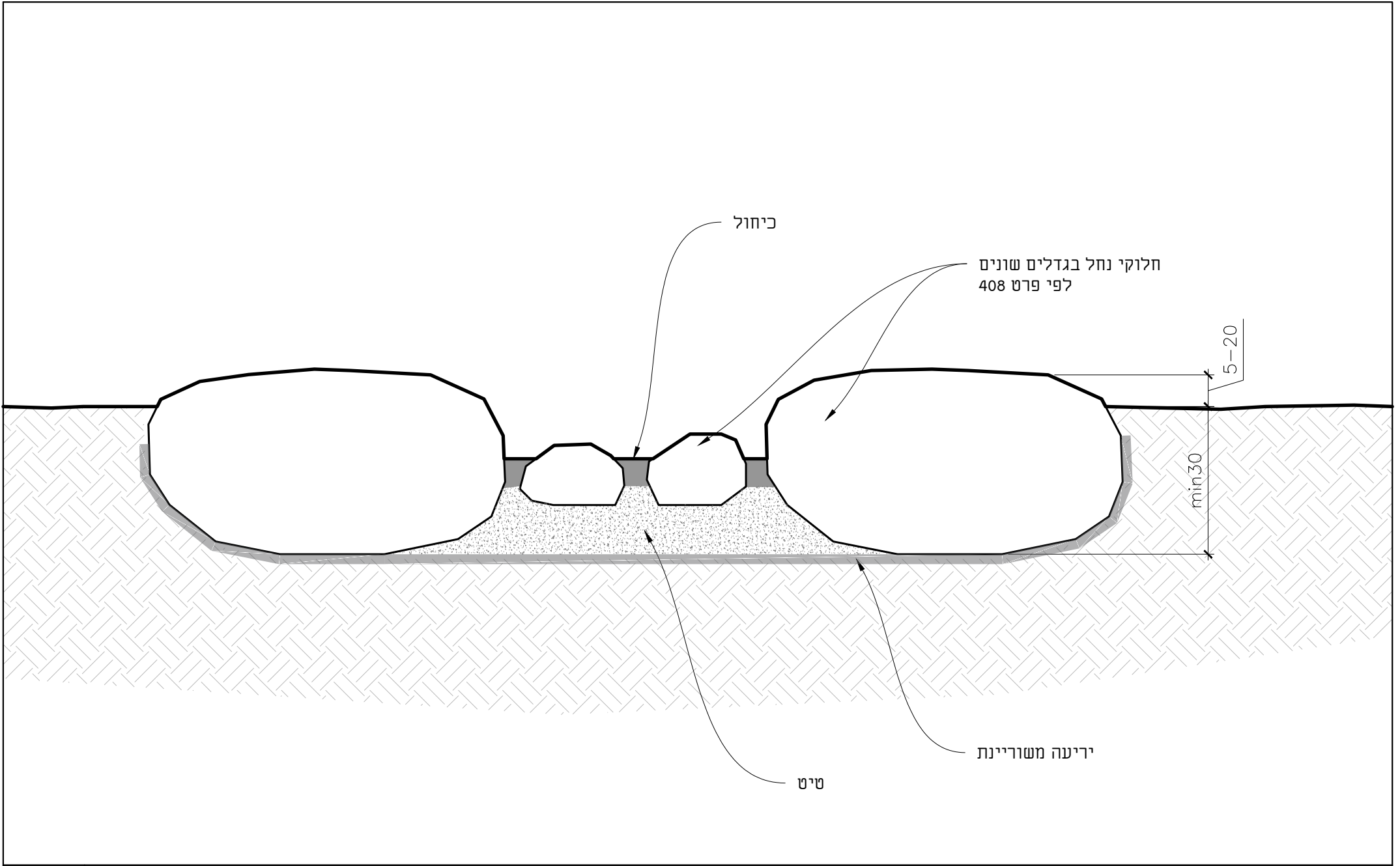
<input type="checkbox"/> לביצוע	<input checked="" type="checkbox"/> למכרז	<input type="checkbox"/> לעיון
1:25	רם	
16/02/2025	208 - Details-400.dwg	

**משטח סחרור קוריאליס**

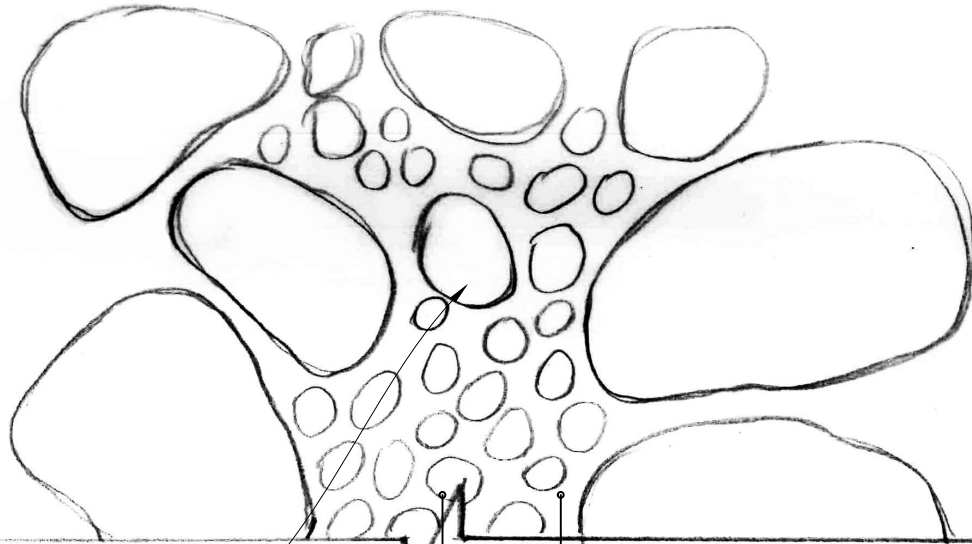
מתקן מים מצפור שלום גבעתיים 208

**REED**  
 מרכז עיצוב עירוני סביבתי  
 Herta Eisenberg Environmental Design

רחוב סירקין 21, חיפה  
 21 Sirkin St. Haifa  
 Tel: 04-8679193, טו  
 office@reed.co.il



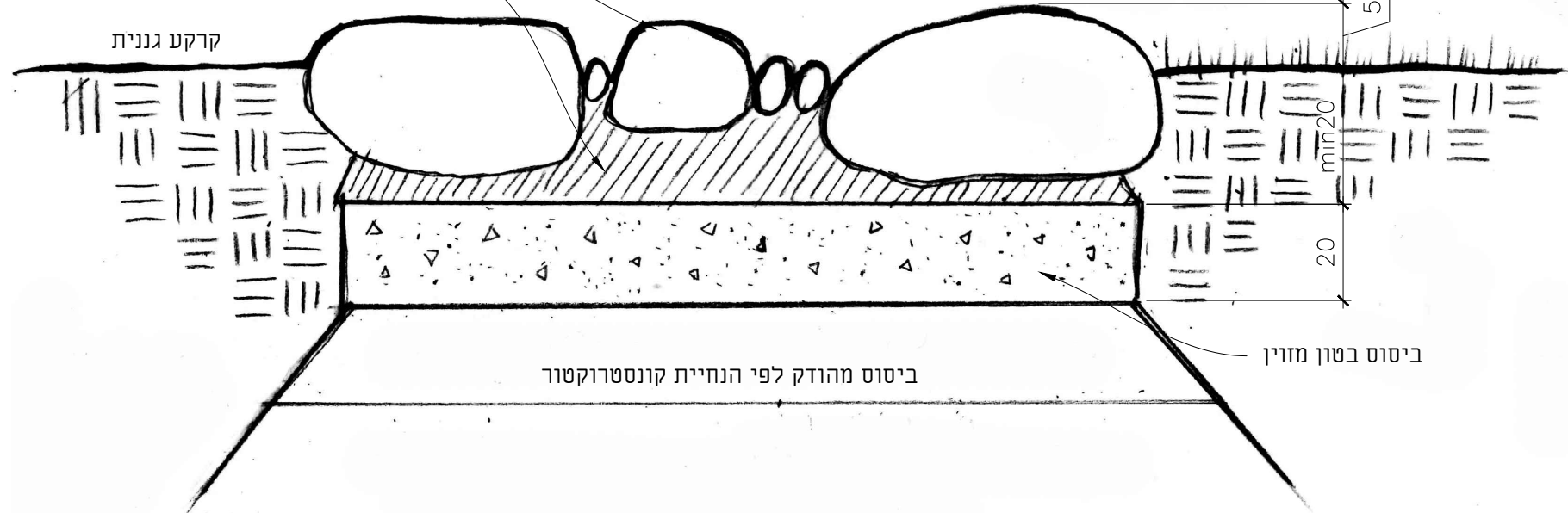
435	<input type="checkbox"/> לביצוע	<input checked="" type="checkbox"/> למכרז	<input type="checkbox"/> לעיון	תעלה על קרקע גננית	 REED Ram Eberberg Environmental Design	רחוב סירקין 21, חיפה 21 Sirkin St. Haifa טל: 04-8679193 office@reed.co.il
	1:10	רם				
03/11/2025	208 - Details-400.dwg					



חלוקי נחל בגדלים שונים  
טיט

408 / 407

קרקע גננית



ביטוס בטון מזוין

ביטוס מהודק לפי הנחיית קונסטרוקטור

436

לביצוע  
 למכרז  
 לעיון

1:10

רם

11/03/2025

208 - Details-400.dwg

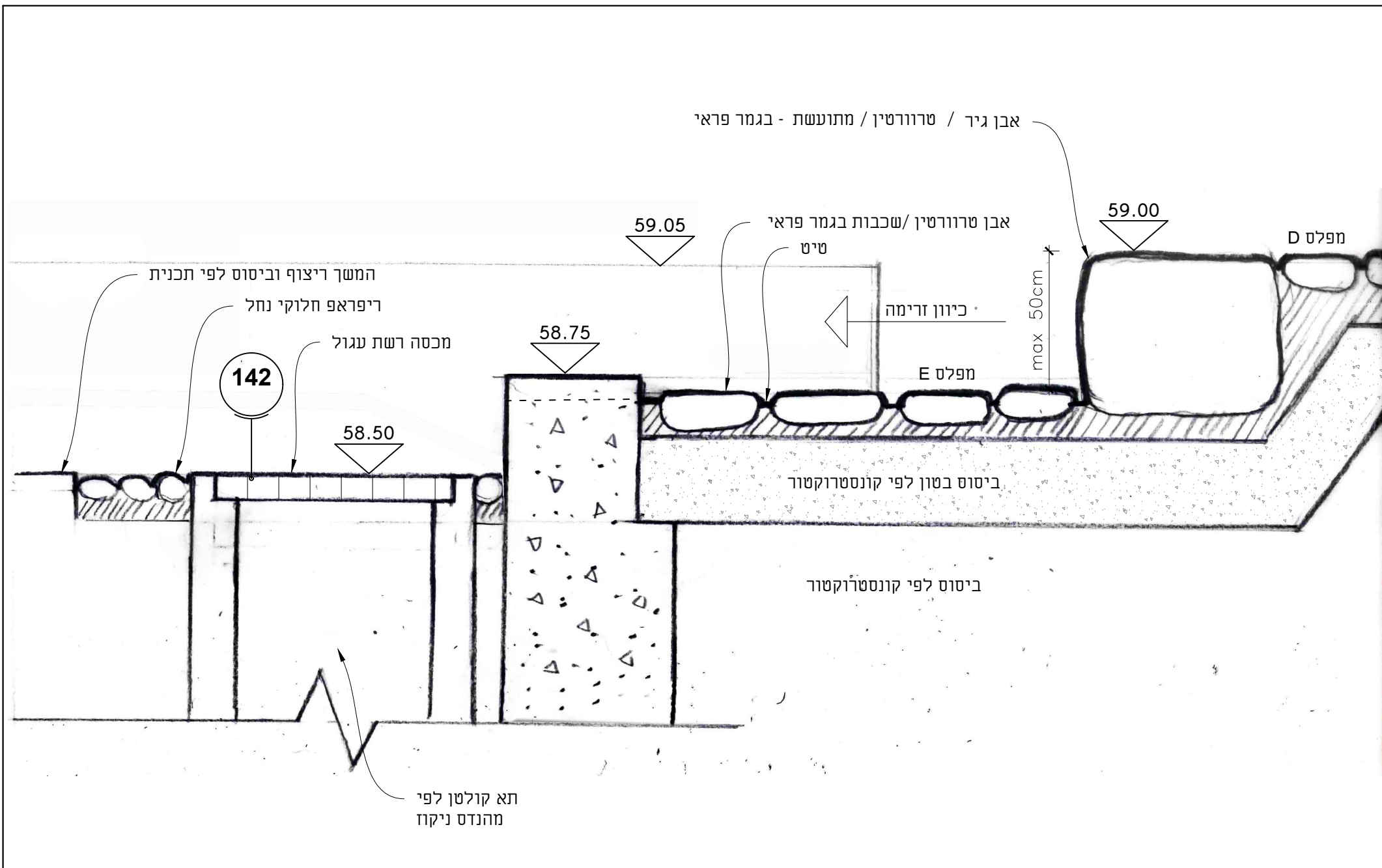
תעלה על משטח יצוק

מתקן מים מצפור שלום גבעתיים

208



רחוב סירקין 21, חיפה  
21 Sirkin St. Haifa  
Tel: 04-8679193, 70  
office@reed.co.il



446

לביצוע  
 למכרז  
 לעיון

1:10

רם

16/02/2025

208 - Details-400.dwg

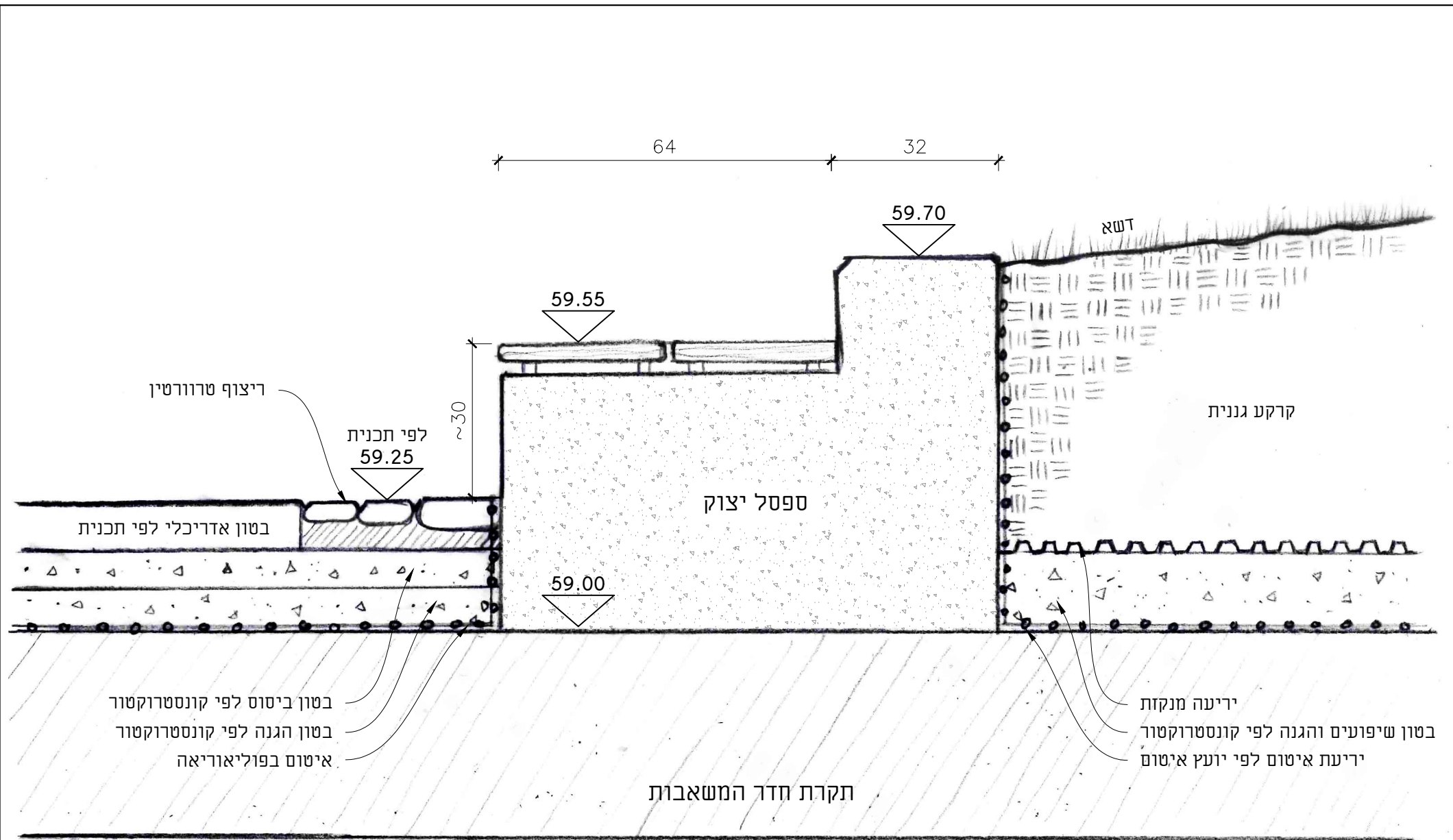
יציאת ניקוז לתעלה בשביל

מתקן מים מצפור שלום גבעתיים

208



רחוב סירקין 21, חיפה  
21 Sirkin St. Haifa  
Tel: 04-8679193  
office@reed.co.il



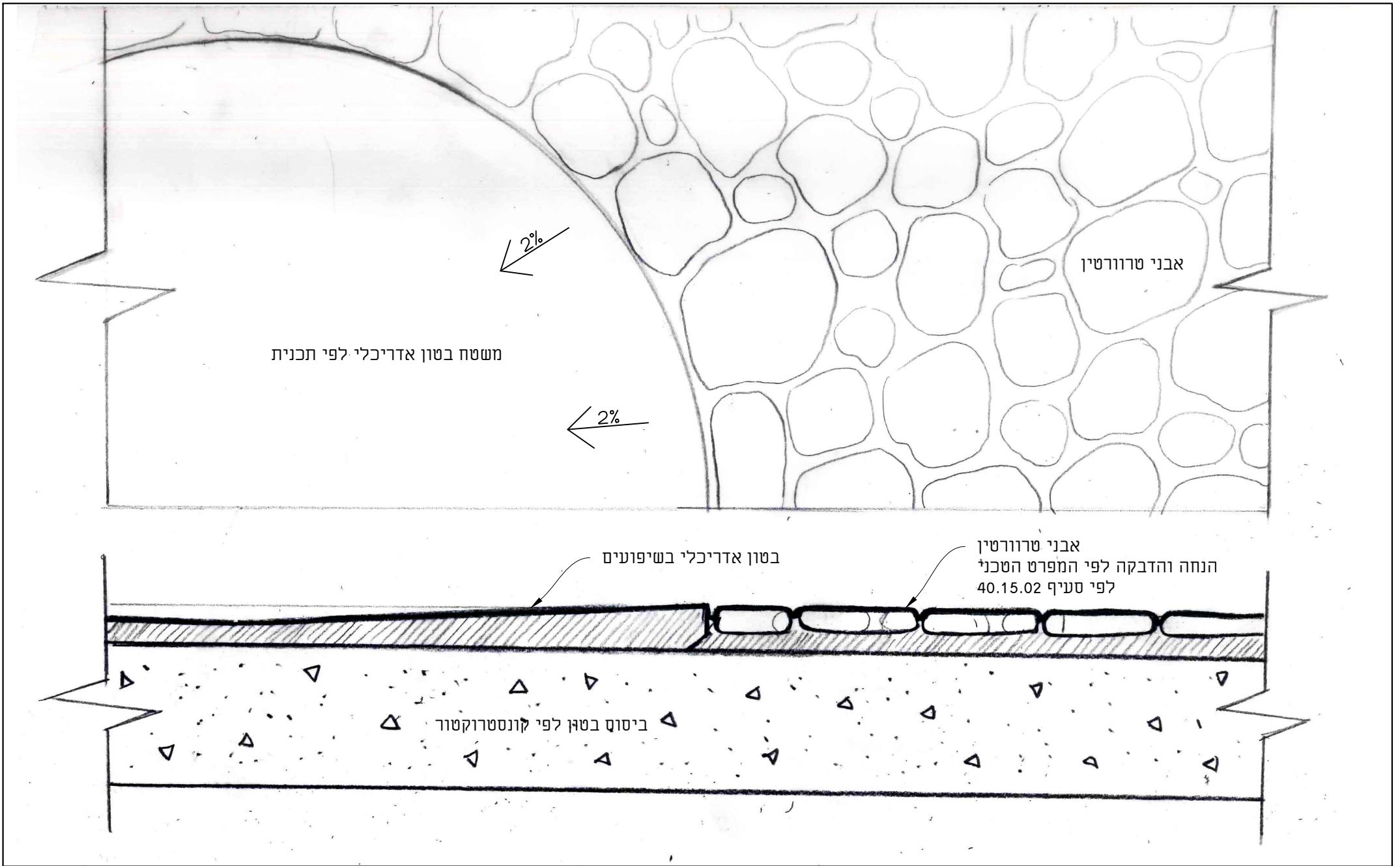
451	<input type="checkbox"/> לביצוע	<input checked="" type="checkbox"/> למכרז	<input type="checkbox"/> לעיון
	1:10	רם	
	11/03/2025	208 - Details-400.dwg	

קיר הפרדה יצוק על גג חדר המשאבות

מתקן מים מצפור שלום גבעתיים 208



רחוב סירקין 21, חיפה  
 21 Sirkin St. Haifa  
 טל: 04-8679193  
 office@reed.co.il



452

לביצוע  
 למכרז  
 לעיון

1:10

רס

18/03/2025

208 - Details-400.dwg

משטח למשאבת משחק במים

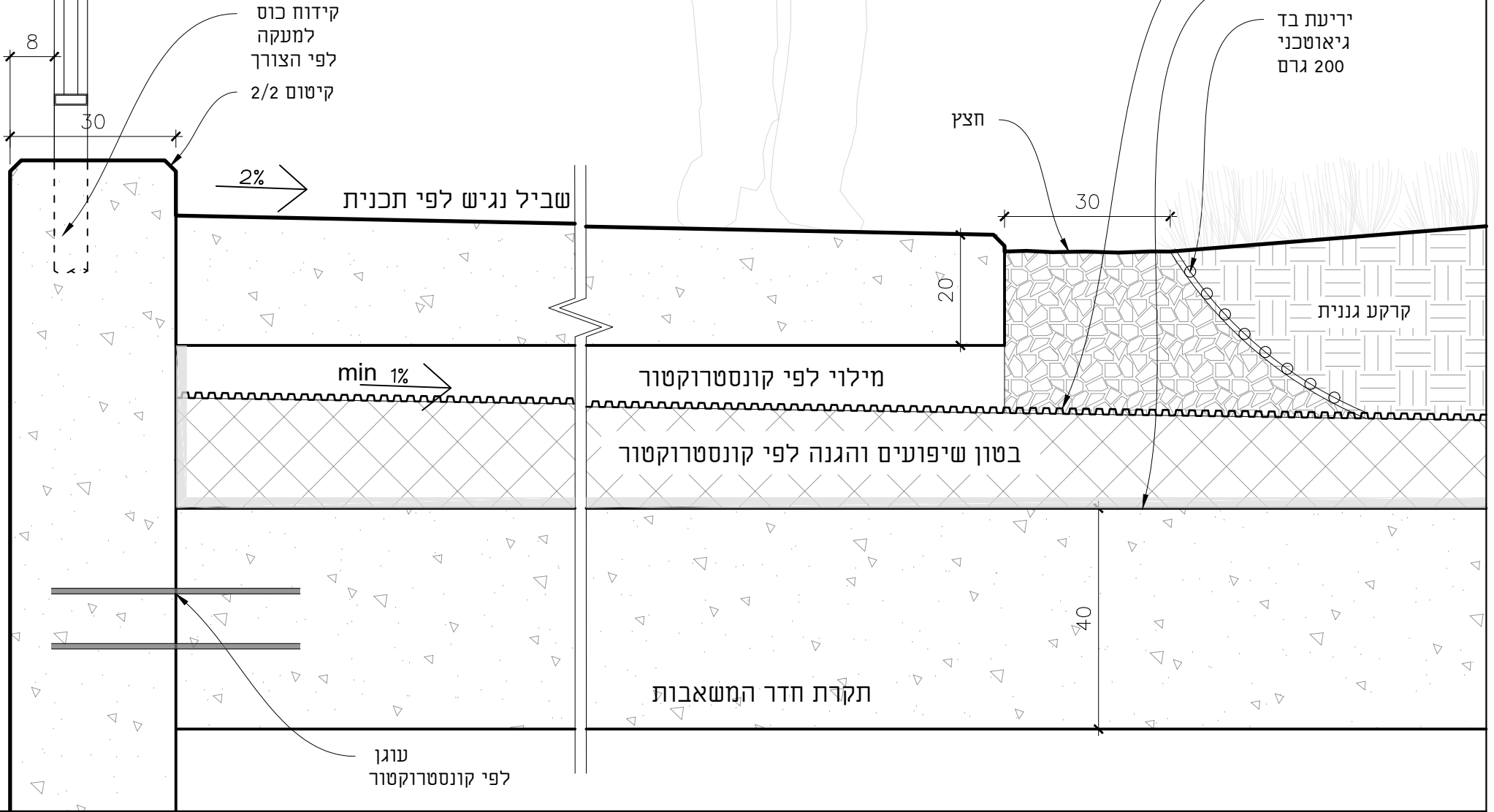
מתקן מים מצפור שלום גבעתיים

208



רחוב סירקין 21, חיפה  
21 Sirkin St. Haifa  
Tel: 04-8679193  
office@reed.co.il

621



453

- לביצוע
- למכרז
- לעיון

1:10 רם  
 18/03/2025 208 - Details-400.dwg

ממשק שביל דשא על גג מבנה

מתקן מים מצפור שלום גבעתיים 208



חוב סניקין 21 חיפה  
 21 Sirkin St, Haifa  
 Tel: 04-8679193  
 office@reed.co.il

ספייסר לפי יצרן

לוח במבוק מעובד מסוג  
MOSO Bamboo X-treme  
מתוצרת קנה-קש או ש"ע  
במימדים 32/3.8 ס"מ

פרופיל 40mm RHS  
או לפי הנחיית יצרן

621

מעקה לפי תכנית

בטון אדריכלי לפי תכנית

721

715

מילוי לפי קונסטרוקטור

242

max 50

קרקע גננית

מקלט קיים

איטום קירות המקלט

ביסוס לפי קונסטרוקטור

חוגל כוורכרי

Drian Box

461

SHOP DRAWING

על הקבלן להציג תכניות ביצוע מפורטת לאישור האדריכל והקונסטרוקטור. ראה סעיף 00.03.20 במפרט הטכני המיוחד

לביצוע  
 למכרז  
 לעיון

1:20

רם

05/03/2025

208 - Details-400.dwg

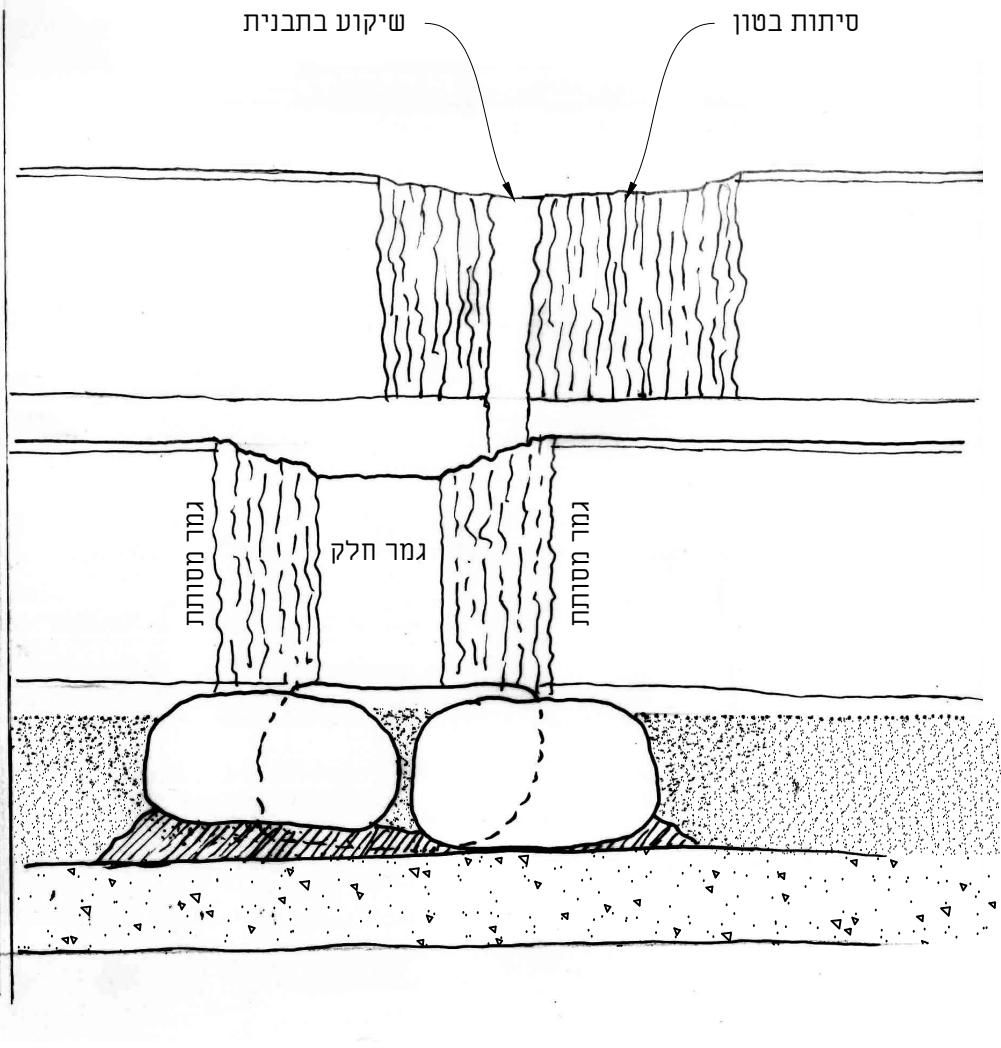
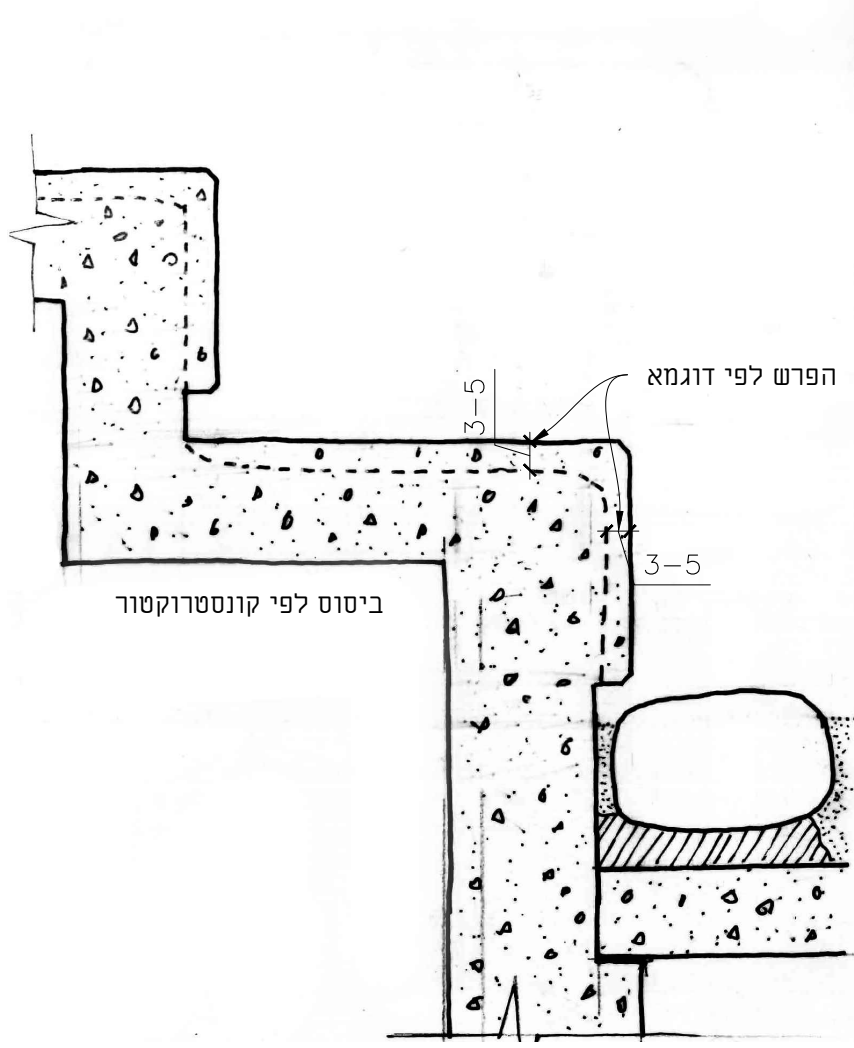
טריבונות יצוקות ובית גידול לעץ

מתקן מים מצפור שלום גבעתיים

208



רחוב סירקין 21 חיפה  
21 Sirkin St. Haifa  
Tel: 04-8679193, no  
office@reed.co.il



חול

462

- לביצוע
- למכרז
- לעיון

1:10

רם

03/05/2025

208 - Details-400.dwg

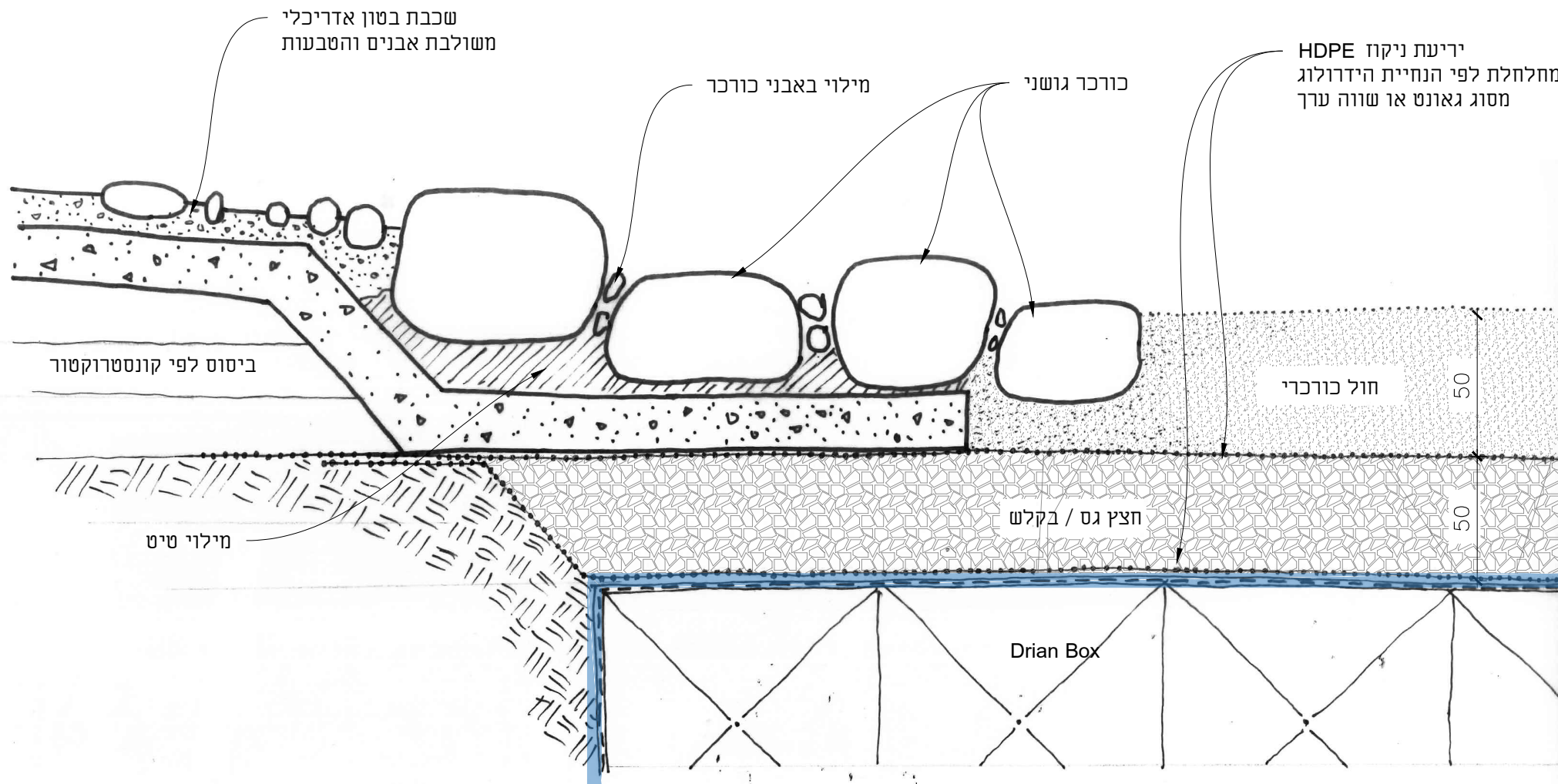
## תעלה חצובה משולבת בטריבונת בטון

מתקן מים מצפור שלום גבעתיים

208



רחוב סירקין 21, חיפה  
21 Sirkin St. Haifa  
Tel: 04-8679193  
טל: office@reed.co.il



463

לביצוע  
 למכרז  
 לעיון

1:20

רט

16/02/2025

208 - Details-400.dwg

מגלש תעלה לשקע חלחול

מתקן מים מצפור שלום גבעתיים

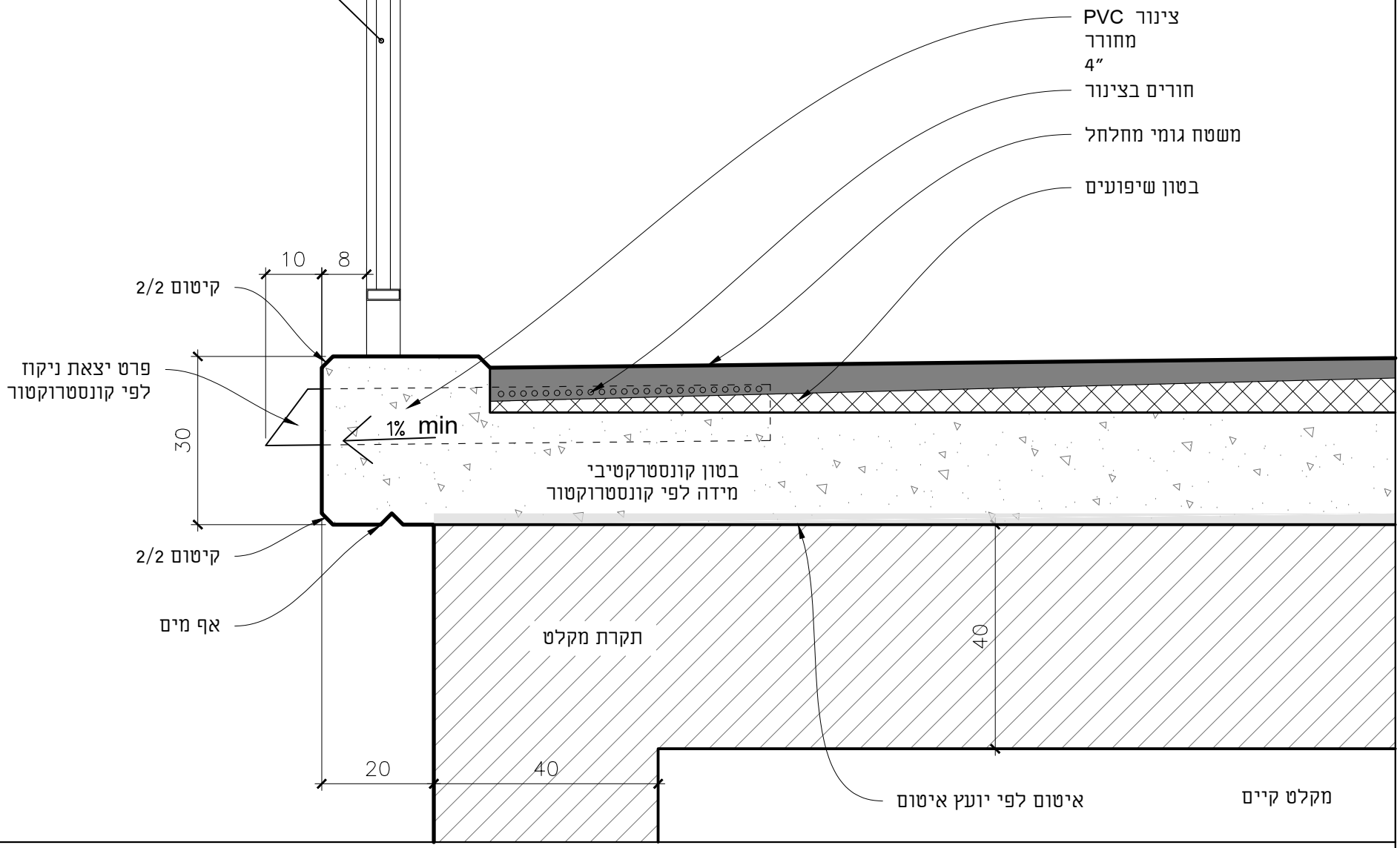
208



רחוב סירקין 21, חיפה  
 21 Sirkin St. Haifa  
 טל: 04-8679193  
 office@reed.co.il



621



- צינור PVC מחורר 4"
- חורים בצינור
- משתח גומי מחלחל
- בטון שיפועים

2/2 קיטום

פרט יצאת ניקוז לפי קונסטרוקטור

30

1% min

2/2 קיטום

אף מים

בטון קונסטרוקטיבי  
מידה לפי קונסטרוקטור

תקרת מקלט

איטום לפי יועץ איטום

מקלט קיים

467

לביצוע  
 למכרז  
 לעיון

1:10

רם

18/03/2025

208 - Details-400.dwg

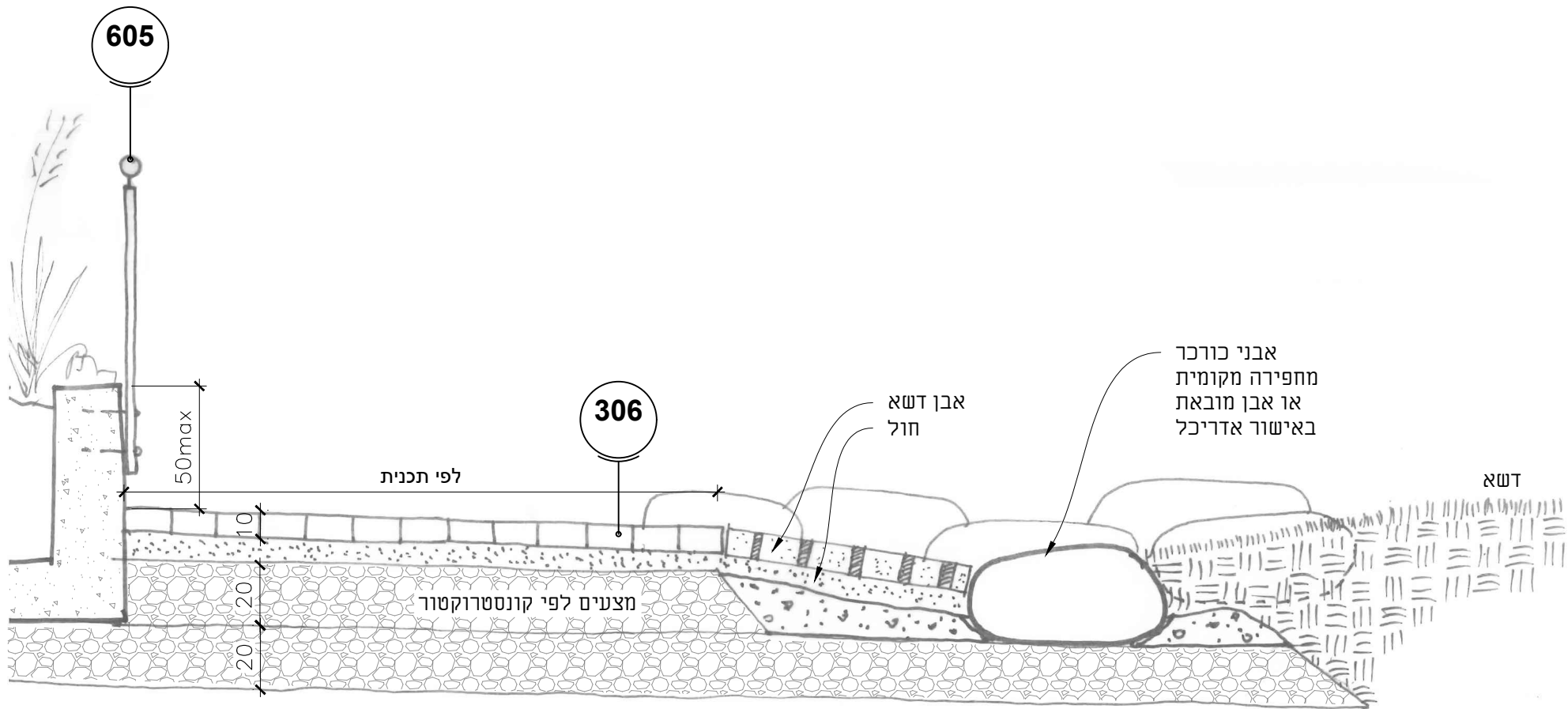
רצפה למתקני משחק מעל מקלט

מתקן מים מצפור שלום גבעתיים

208



רחוב סירקין 21, חיפה  
21 Sirkin St. Haifa  
טל: 04-8679193  
office@reed.co.il



471

לביצוע  
 למכרז  
 לעיון

1:20

רם

05/03/2025

208 - Details-400.dwg

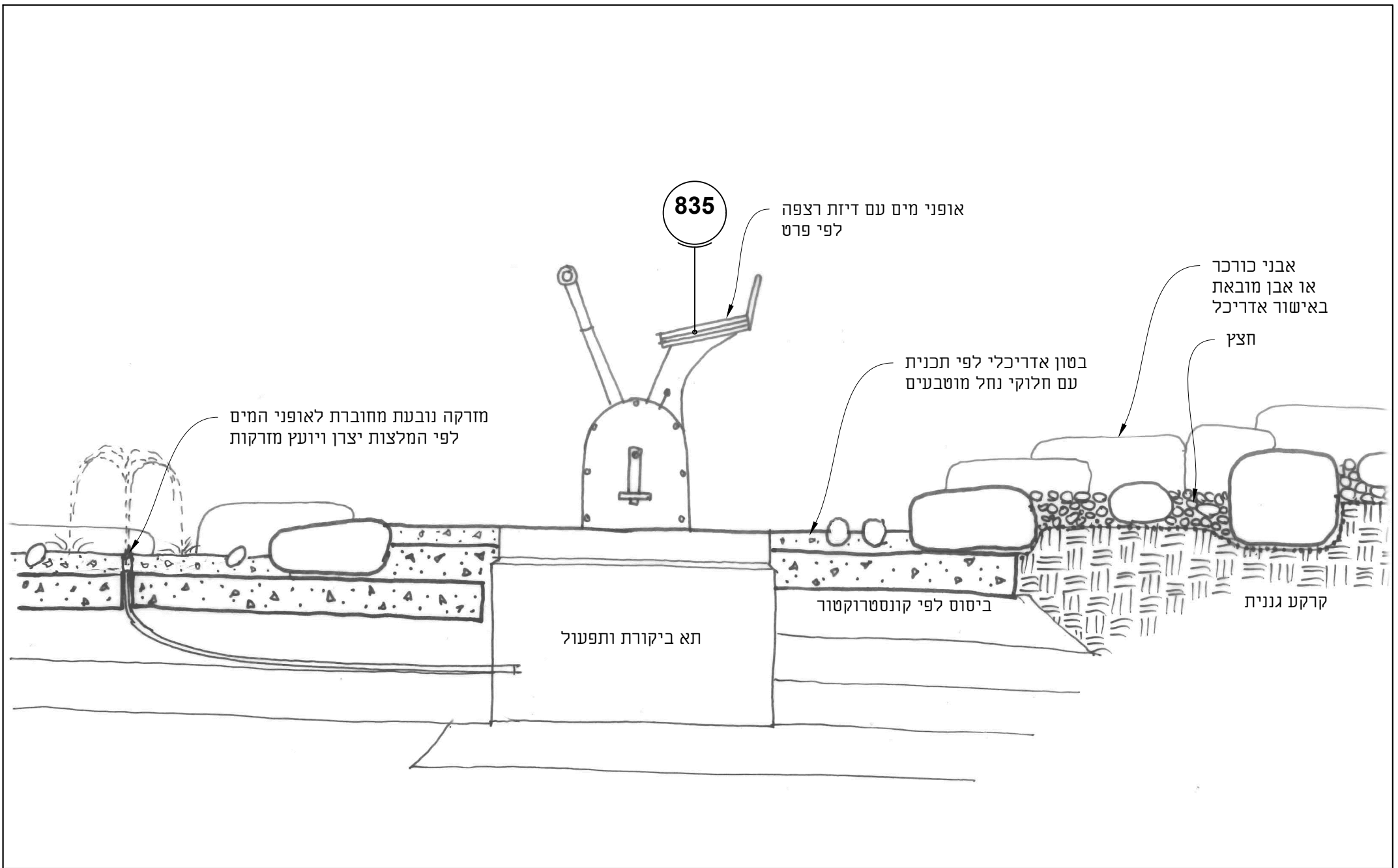
ממשק שביל - נחל - דשא

מתקן מים מצפור שלום גבעתיים

208



רחוב סירקין 21, חיפה  
 21 Sirkin St. Haifa  
 טל: 04-8679193  
 office@reed.co.il

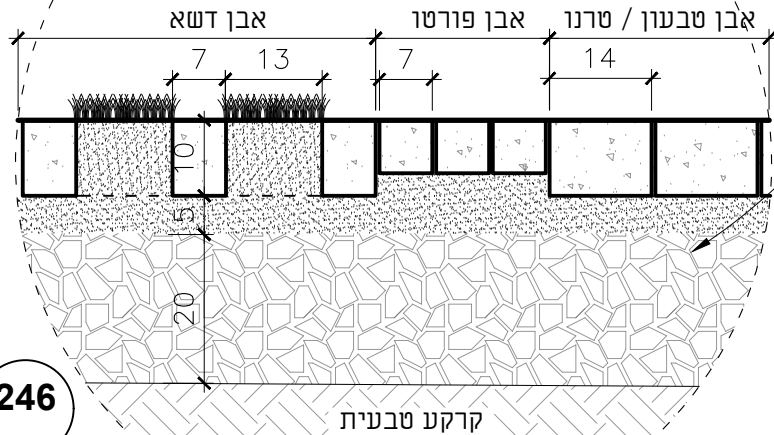


472	<b>SHOP DRAWING</b>		על הקבלן להציג תכניות ביצוע מפורטת לאישור האדריכל והקונסטרוקטור. ראה סעיף 00.03.20 במפרט הטכני המיוחד.	
	<input type="checkbox"/> לביצוע	<input checked="" type="checkbox"/> למכרז	<input type="checkbox"/> לעיון	
1:20	רם		מוקד משאבת משחק בנחל - חתך לאורך	
05/03/2025	208 - Details-400.dwg		מתקן מים מצפור שלום גבעתיים	208



רחוב סירקין 21, חיפה  
 21 Sirkin St. Haifa  
 Tel: 04-8679193  
 office@reed.co.il

הגדלה 1:10



קרקע מبنית לפי מפרט 40.10.02

246

קרקע טבעית

306

ספסל ישיבה לפי פרט

אדמה גננית

אבן דשא

ביסוס לפי קונסטרוקטור

שביל נגיש  
אבן טבעון/טרנו  
130

אבן פורטו

באפר  
70

דשא שתול לפי מפרט 40.10.02  
אבן דשא

835

אופני משחק במים

בטון אדריכלי  
בסיס בטון

141

50

מכסה גרנוליט  
תא חיבורים

מצע מהודק

473

SHOP DRAWING

על הקבלן להציג תכניות ביצוע מפורטות לאישור האדריכל והקונסטרוקטור. ראה סעיף 00.03.20 במפרט הטכני המיוחד.

לביצוע  
 למכרז  
 לעיון

מוקד משאבת משחק ופינת ישיבה - חתך רוחב

1:25

רם

מתקן מים מצפור שלום גבעתיים

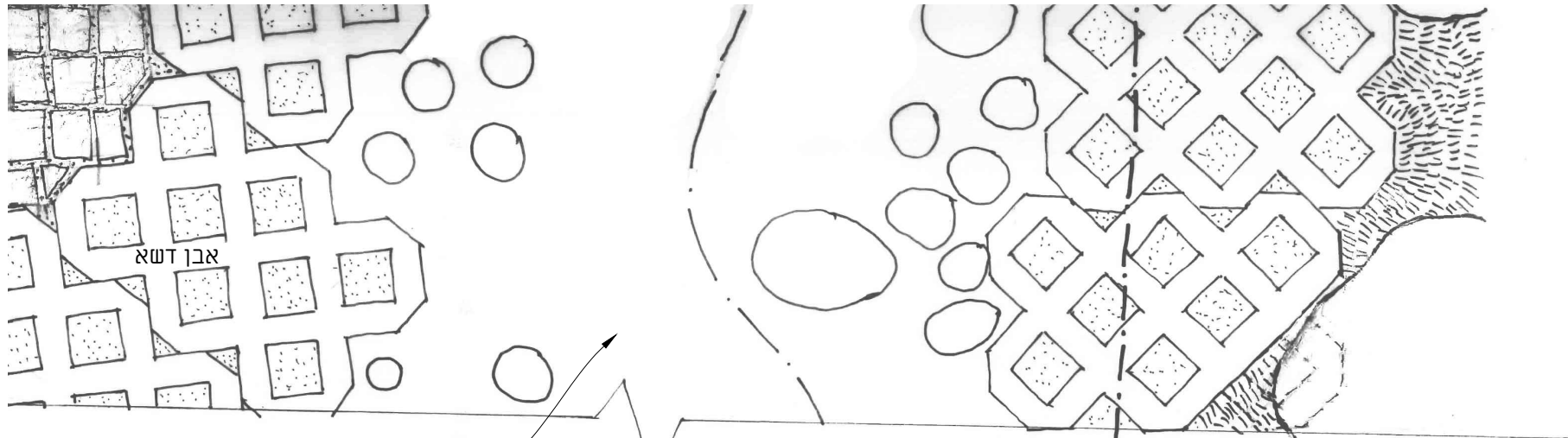
208



רחוב סירקין 21, חיפה  
21 Sirkin St. Haifa  
Tel: 04-8679193  
office@reed.co.il

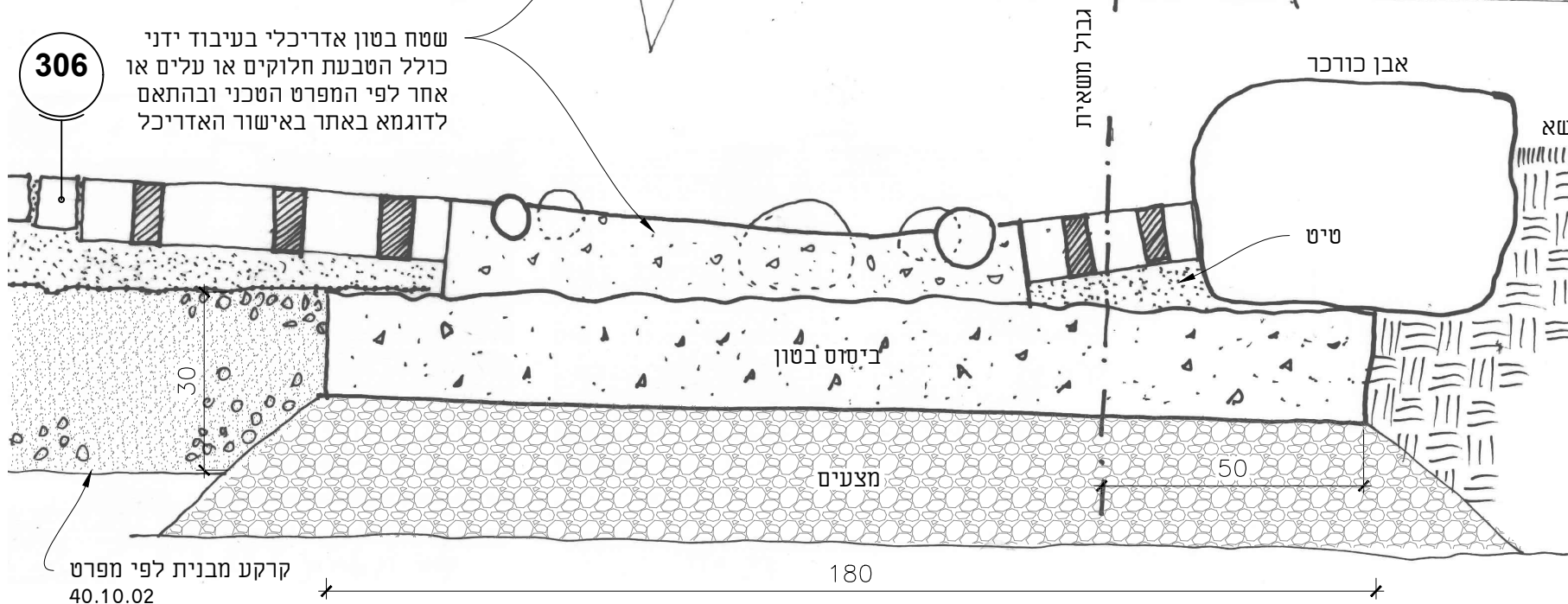
18/03/2025 208 - Details-400.dwg

על הקבלן להכין דוגמא לאישור האדריכל לפי סעיף 40.41.07 במפרט הטכני



306

שטח בטון אדריכלי בעיבוד ידני כולל הטבעת חלוקים או עלים או אחר לפי המפרט הטכני ובהתאם לדוגמא באתר באישור האדריכל



475

לביצוע  
 למכרז  
 לעיון

1:10

רם

05/03/2025

208 - Details-400.dwg

תעלת ניקוז למשחק בשולי מעבר משאית

מתקן מים מצפור שלום גבעתיים

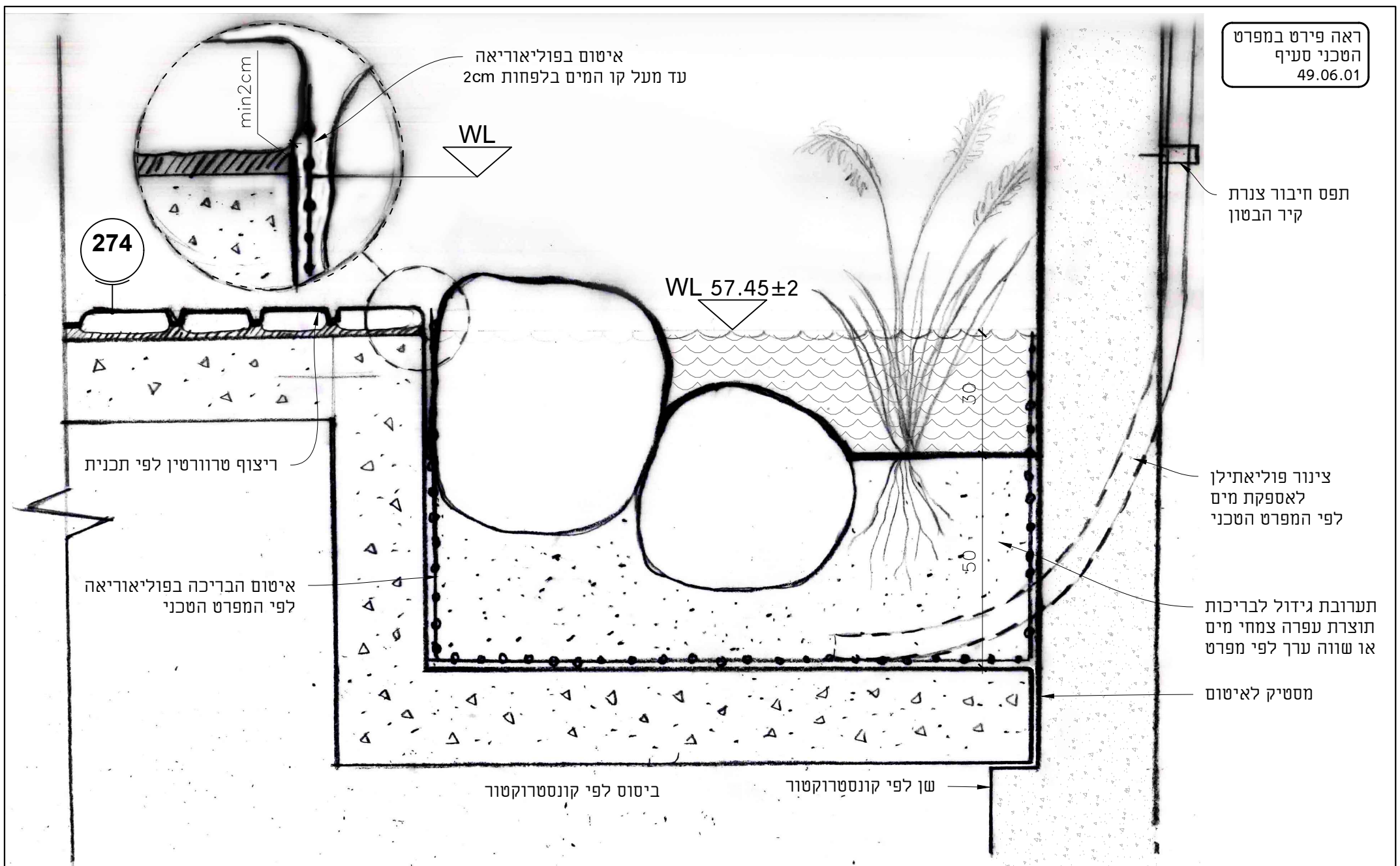
208



רחוב סירקין 21, חיפה  
21 Sirkin St, Haifa  
Tel: 04-8679193  
office@reed.co.il



ראה פירוט במפרט  
הטכני סעיף  
49.06.01

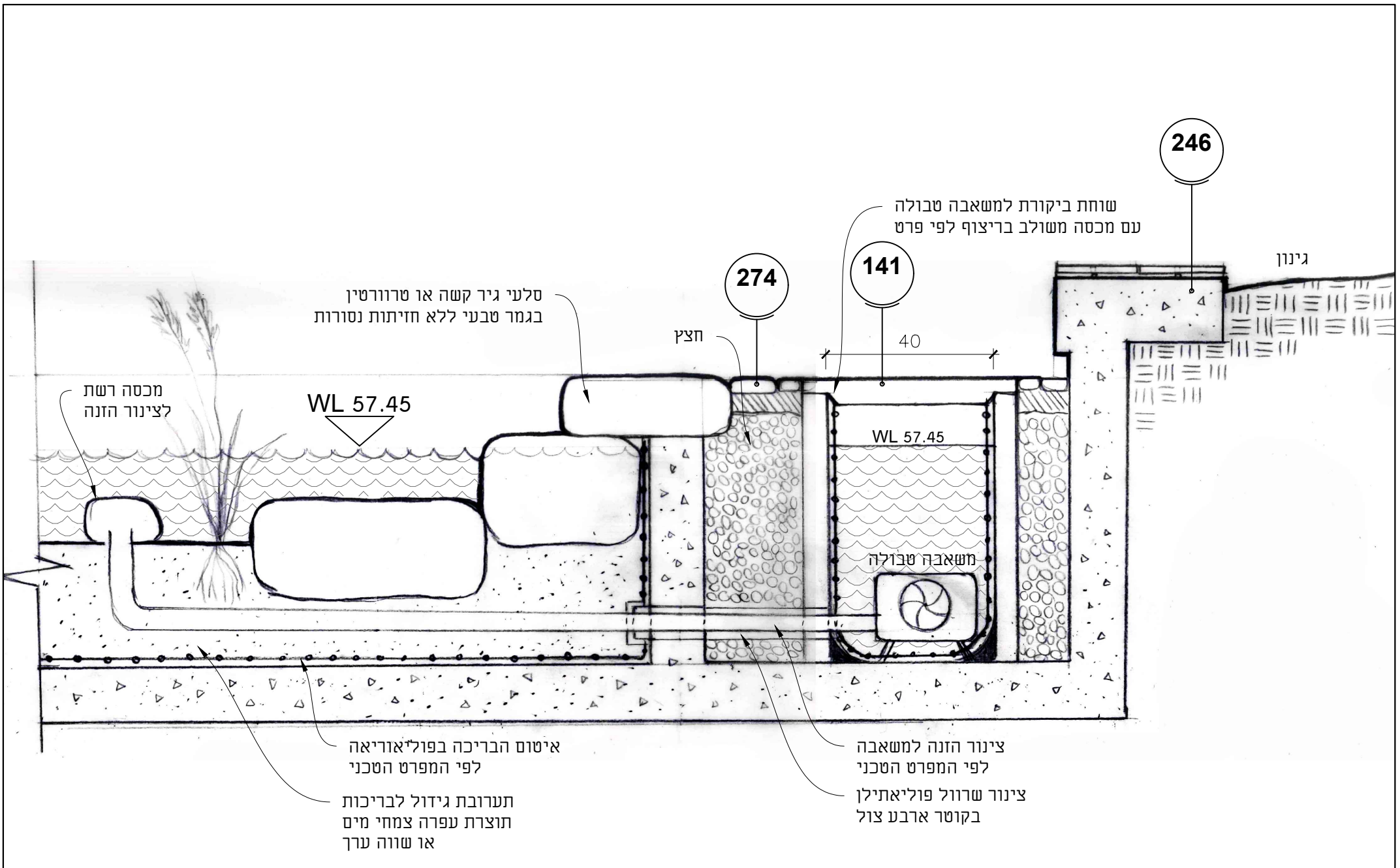


על הקבלן להציג תכניות ביצוע מפורטות לאישור האדריכל והקונסטרוקטור. ראה סעיף 00.03.20 במפרט הטכני המיוחד

482	SHOP DRAWING		ברכה ביוולוגית 2 - מבנה	מתקן מים מצפור שלום גבעתיים	208
	<input type="checkbox"/> לביצוע	<input checked="" type="checkbox"/> למכרז			
1:10	רם				
16/02/2025	208 - Details-400.dwg				

**REED**  
 רמת השרון עוטב סניכה  
 Ram Eisenberg Environmental Design

רחוב סירקין 21, חיפה  
 21 Sirkin St. Haifa  
 Tel: 04-8679193  
 office@reed.co.il



483

SHOP DRAWING

על הקבלן להציג תכניות ביצוע מפורטת לאישור האדריכל והקונסטרוקטור. ראה סעיף 00.03.20 במפרט הטכני המיוחד

לביצוע  
 למכרז  
 לעיון

בריכה ביולוגית 3 - תא תפעולי דרומי

1:10

רם

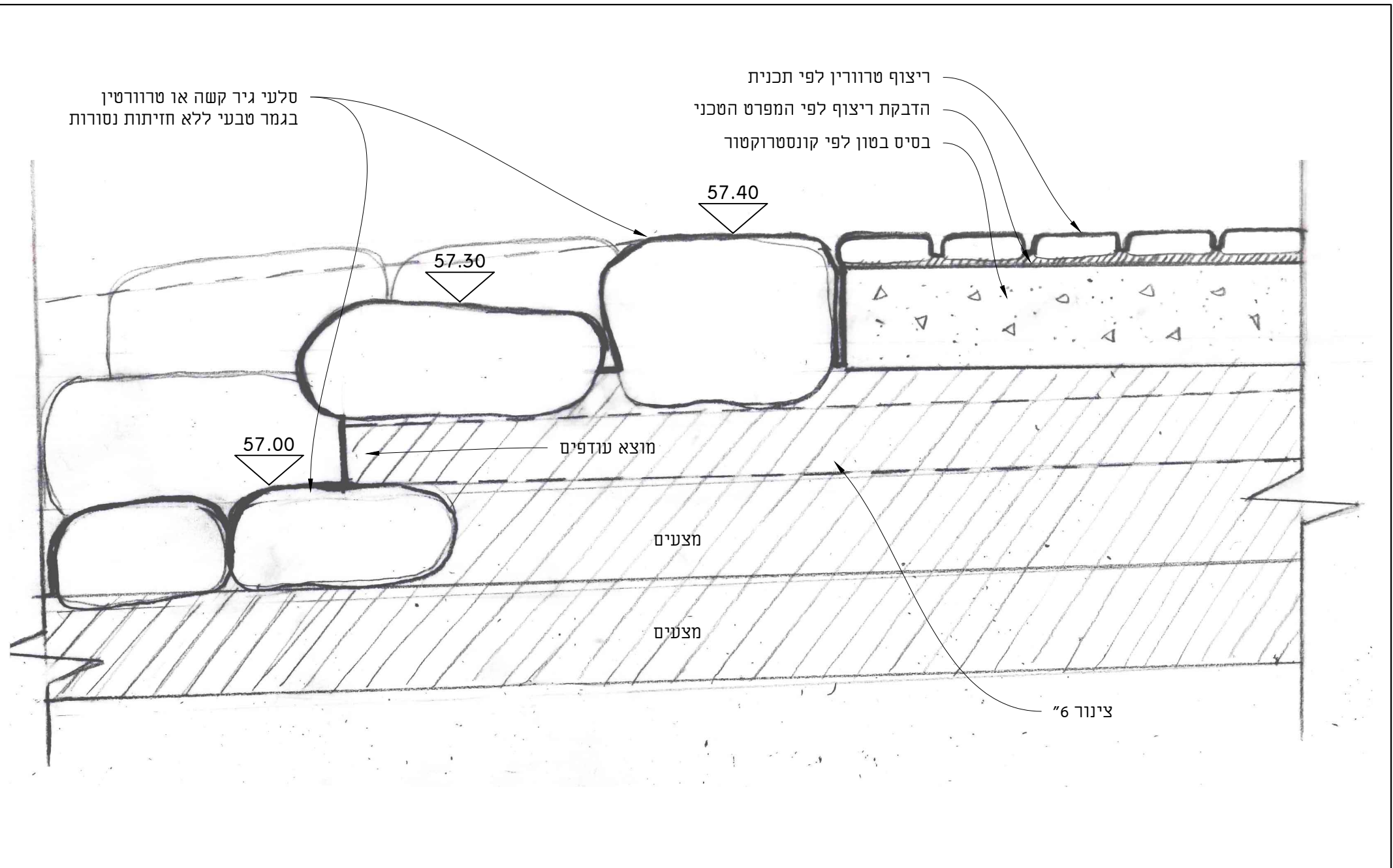
מתקן מים מצפור שלום גבעתיים

208



רחוב סירקין 21, חיפה  
21 Sirkin St. Haifa  
Tel: 04-8679193, 70  
office@reed.co.il

05/02/2025 208 - Details-400.dwg



485	<input type="checkbox"/> לביצוע	<input checked="" type="checkbox"/> למכרז	<input type="checkbox"/> לעיון
	1:10	רם	
	16/03/2025	208 - Details-400.dwg	

מוצא עודפים מהבריקה הביולוגית

מתקן מים מצפור שלום גבעתיים 208

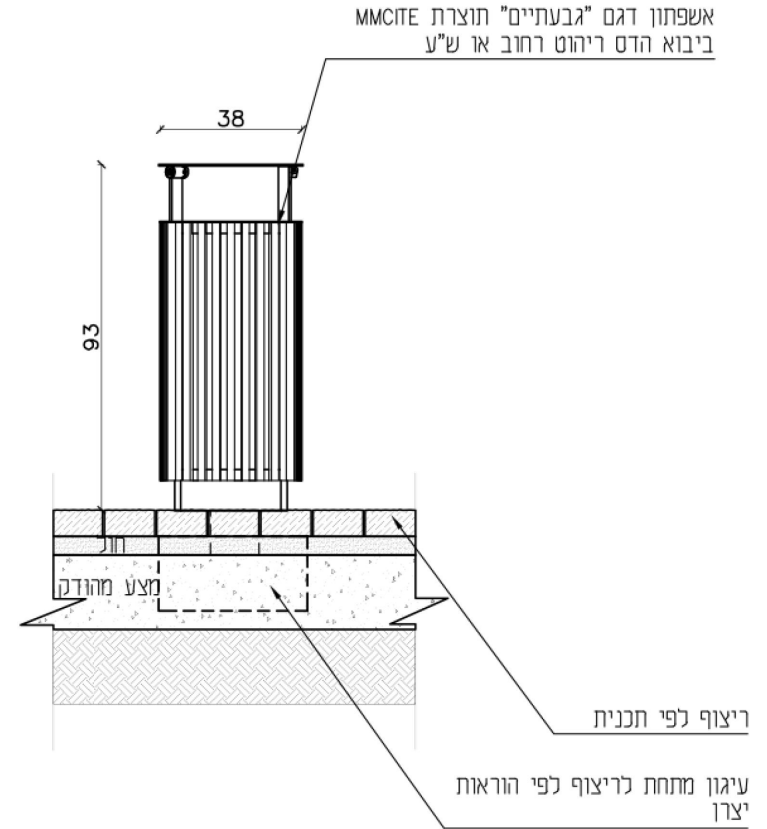
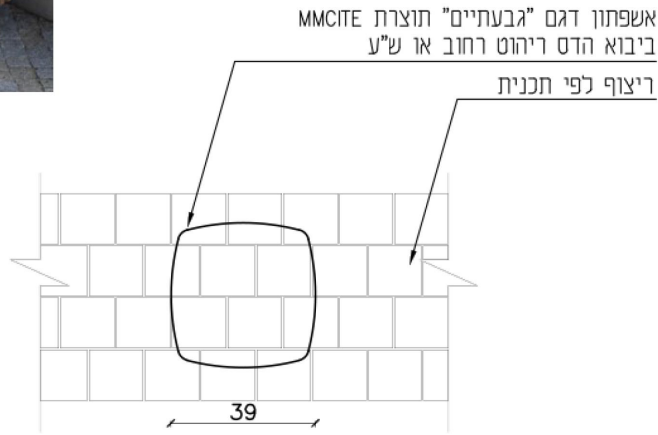


רחוב סירקין 21 חיפה  
21 Sirkin St. Haifa  
Tel: 04-8679193  
office@reed.co.il

מתקן מים מצפור שלום, גבעתיים

# 360/500 – ריהוט

מס'	שם פרט
501	אשפתון דגם גבעתיים (7)
502	אשפתון כלבים (9)
504	ברזיית קיחור שיאון (13)
505	ברזייה דגם ברקת (11)
510	ספסל עיחוני דגם גבעתיים עם מסעד יד (1)
511	ספסל עיחוני דגם גבעתיים ללא מסעד יד (1)
512	ספסל גל ים 0.7 מטר
514	ספסל גל ים 1.7 מטר
516	כיסא בר חסידה
520	מערכת ישיבת כרם (נגישה)
522	מערכת ישיבה ספיר נגישה
524	מערכת ישיבה צוותא (5)
526	שולחן אביב - משולב בדשא / ריצוף
528	מערכת פטריה - משולב בדשא / ריצוף
530	מתקן לקשירת אופניים חניתה (14)
532	לוח מודעות עירוני (ח)
534	עמוד חסימה נשלף (2ז)
536	מחסום לביא נשלף
540	שלט התנהגות בגן ציבורי (ס)
544	פח אשפה טמון קרקע



תכנית

חתך

501

7-1

- לביצוע
- למכרז
- לעיון

1:10

16/02/2025 208 - Details-500-699.dwg

פרט מתוך חוברת פרטים לתכנון המרחב העירוני גבעתיים 23.09.2022

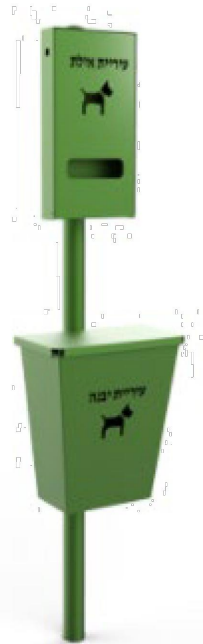
אשפתון דגם גבעתיים נפח 90 ליטר

מתקן מים מצפור שלום גבעתיים 208



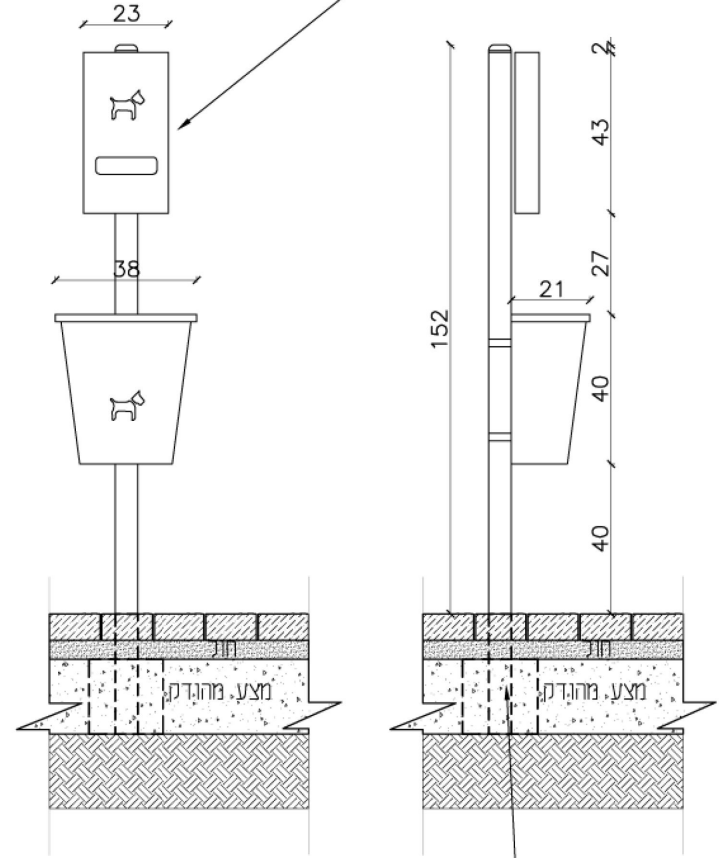
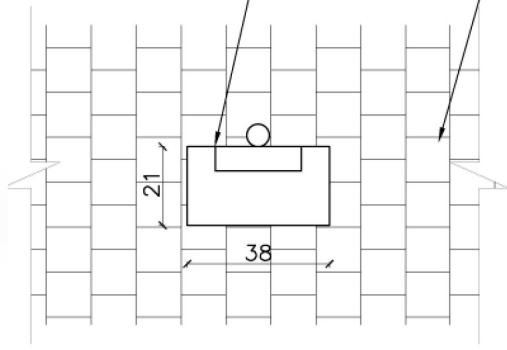
רחוב סירקין 21, חיפה  
21 Sirkin St. Haifa  
Tel: 04-8679193, 05-  
office@reed.co.il

אשפתון לאיסוף והשלכת צואת כלבים דגם "כלב העיר" כולל תיבה לשקיות איסוף ומיכל להשלכת פסולת+לוגו עירוני גוון לבחירת אדריכל תוצרת שגב או ש"ע



אשפתון לאיסוף והשלכת צואת כלבים דגם "כלב העיר" כולל תיבה לשקיות איסוף ומיכל להשלכת פסולת+לוגו עירוני גוון לבחירת אדריכל תוצרת שגב או ש"ע

ריצוף לפי תכנית



עיגון מתחת לריצוף לפי הוראות יצרן

תכנית

חתך

502

9-1

- לביצוע
- למכרז
- לעיון

1:20

16/02/2025 208 - Details-500-699.dwg

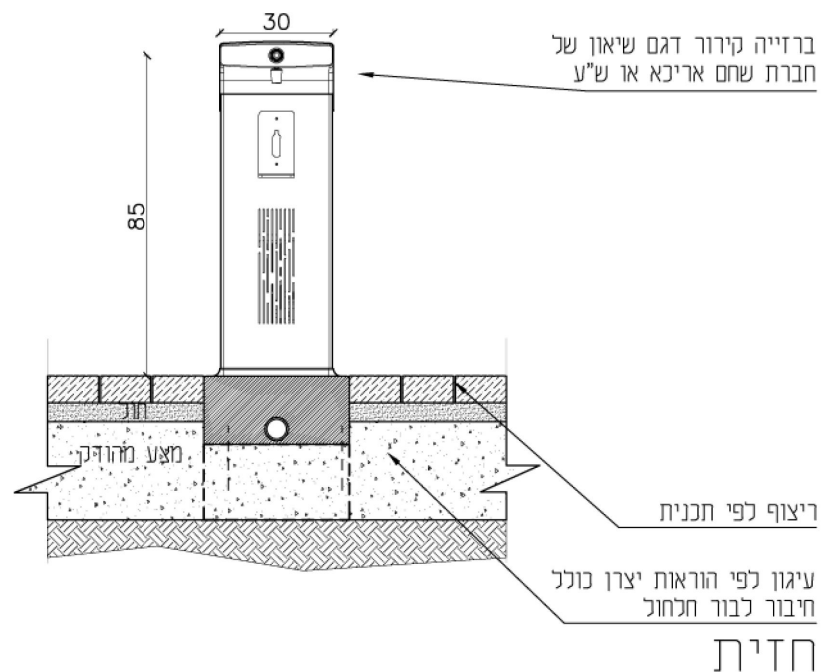
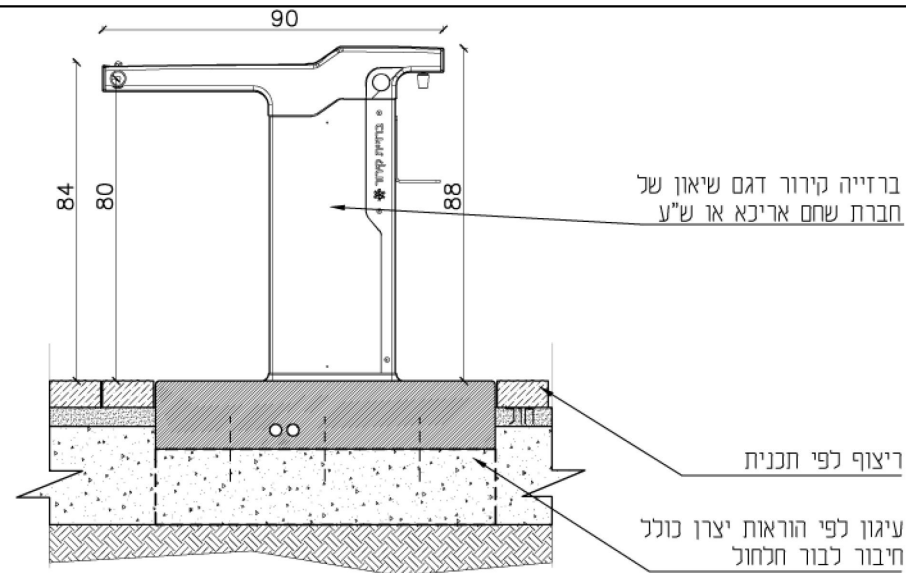
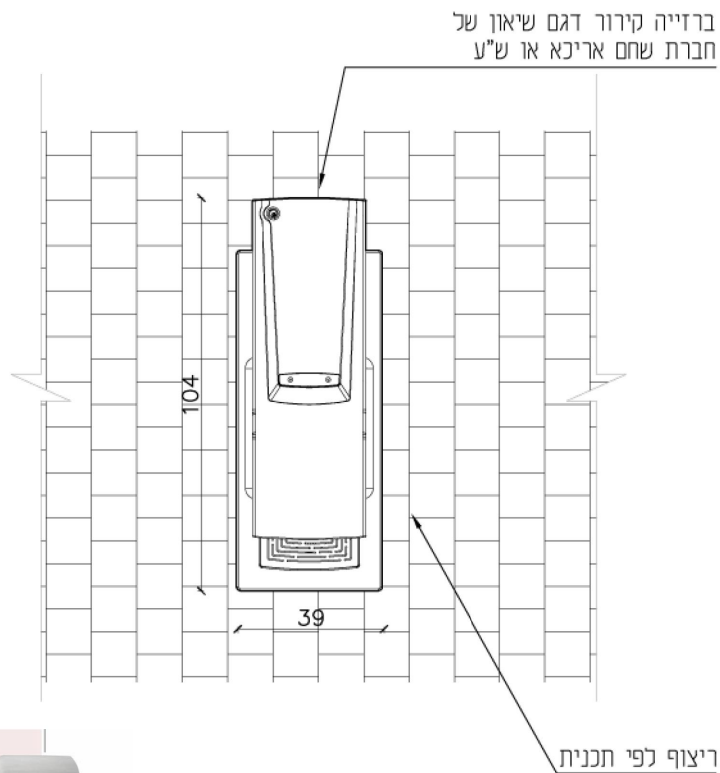
פרט מתוך חוברת פרטים לתכנון המרחב העירוני גבעתיים 23.09.2022

אשפתון כלבים

מתקן מים מצפור שלום גבעתיים 208



רחוב סירקין 21, חיפה  
21 Sirkin St. Haifa  
Tel: 04-8679193  
office@reed.co.il



תכנית

חזית

504

13-1

פרט מתוך חוברת פרטים לתכנון המרחב העירוני גבעתיים 23.09.2022

- לביצוע
- למכרז
- לעיון

ברזיית קירור דגם שיאון

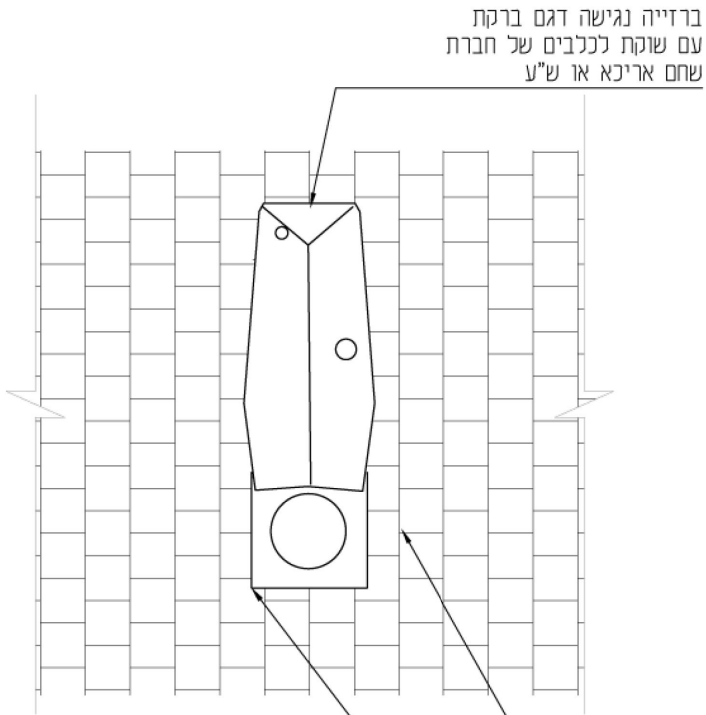


רחוב סירקין 21, חיפה  
21 Sirkin St. Haifa  
Tel: 04-8679193  
office@reed.co.il

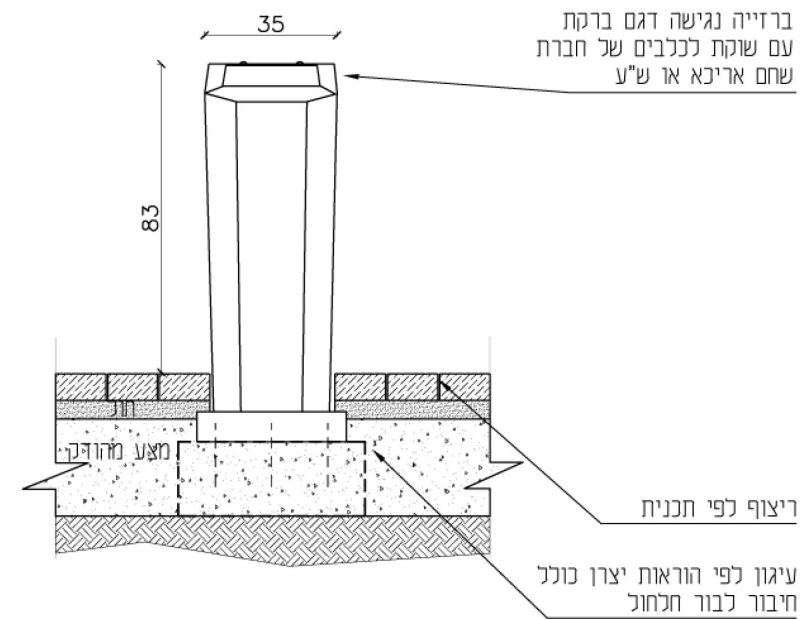
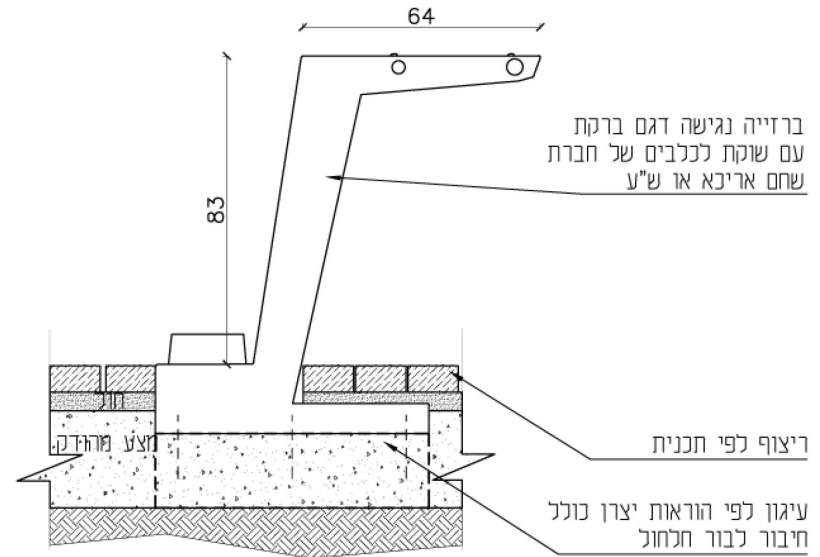
1:20

מתקן מים מצפור שלום גבעתיים 208

16/02/2025 208 - Details-500-699.dwg



ריצוף לפי תכנית  
עיגון למדרכה לפי הוראות  
יצרו ובהנחיית מהנדס



תכנית

חזית

פרט מתוך חוברת פרטים לתכנון המרחב העירוני גבעתיים 23.09.2022

505

11-1

- לביצוע
- למכרז
- לעיון

1:20

16/02/2025 208 - Details-500-699.dwg

ברזייה דגם ברקת

מתקן מים מצפור שלום גבעתיים 208

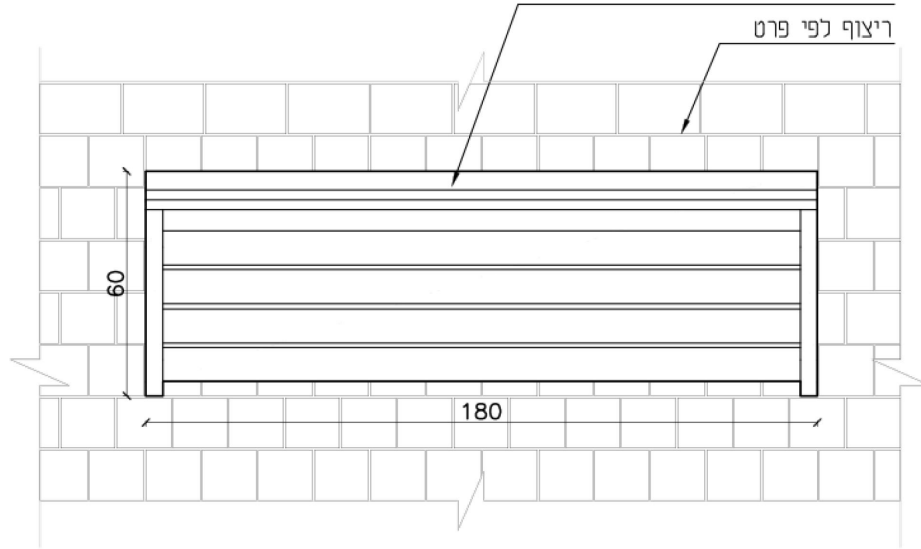


רחוב סירקין 21, ת"א  
21 Sirkin St. Haifa  
טל: 04-8679193  
office@reed.co.il



ספסל דגם גבעתיים, תוצרת MMCITE ביבוא הדס  
 ריהוט רחוב או ש"ע

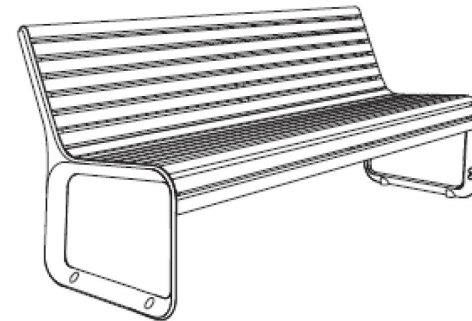
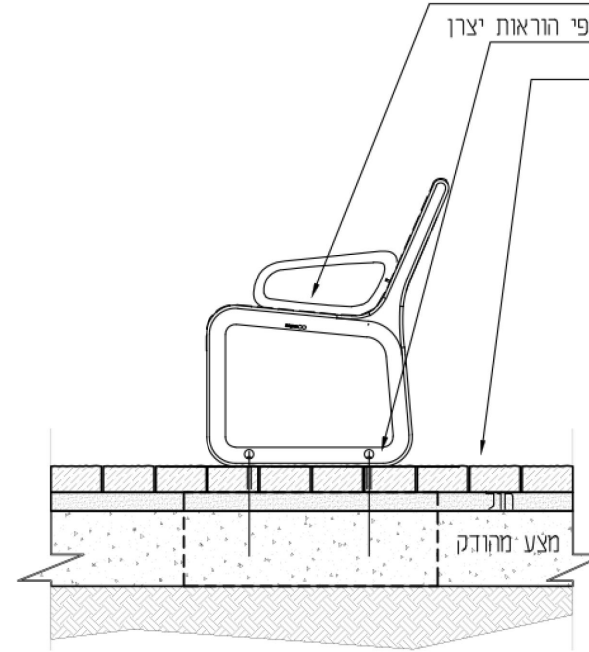
ריצוף לפי פרט



ספסל דגם גבעתיים, תוצרת MMCITE ביבוא הדס  
 ריהוט רחוב או ש"ע.

עיגון ספסל מתחת לריצוף לפי הוראות יצרן

ריצוף לפי פרט



תכנית

חתך

פרט מתוך חוברת פרטים לתכנון המרחב העירוני גבעתיים 23.09.2022

ספסל עירוני דגם גבעתיים - עם מסעד יד

מתקן מים מצפור שלום גבעתיים 208

510

1-1

לביצוע  
 למכרז  
 לעיון

1:20

שקד

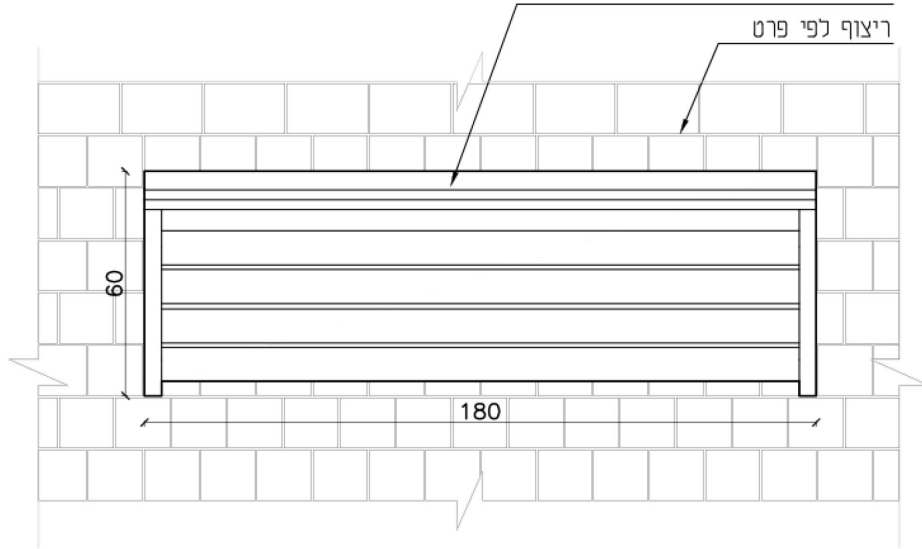
16/02/2025 208 - Details-500-699.dwg



רחוב סירקין 21, חיפה  
 21 Sirkin St. Haifa  
 Tel: 04-8679193, טל  
 office@reed.co.il

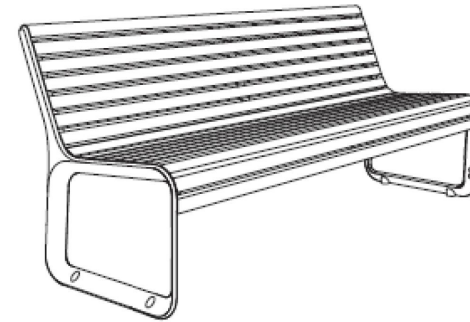
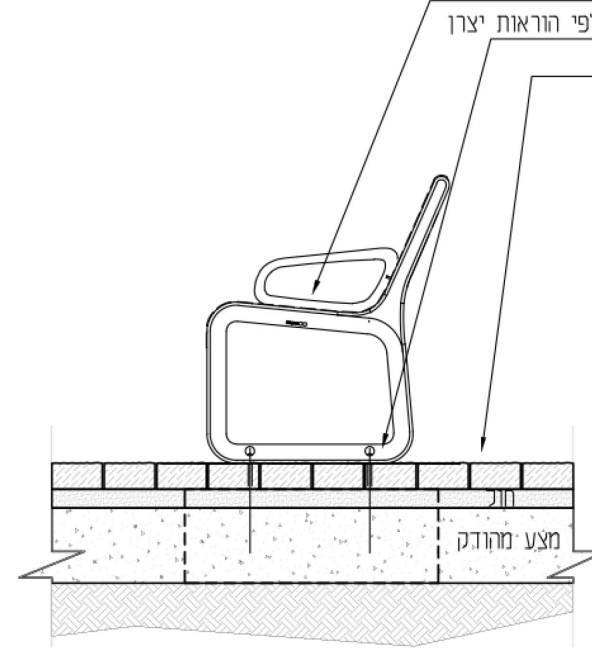


ספסל דגם גבעתיים, תוצרת MMCIZE ביבוא הדס  
 ריהוט רחוב או ש"ע  
 ריצוף לפי פרט



ספסל דגם גבעתיים, תוצרת MMCIZE ביבוא הדס  
 ריהוט רחוב או ש"ע.

עיגון ספסל מתחת לריצוף לפי הוראות יצרן  
 ריצוף לפי פרט



תכנית

חתך

פרט מתוך חוברת פרטים לתכנון המרחב העירוני גבעתיים 23.09.2022

ספסל עירוני דגם גבעתיים - ללא מסעד יד

מתקן מים מצפור שלום גבעתיים 208

511

1-1

לביצוע  
 למכרז  
 לעיון

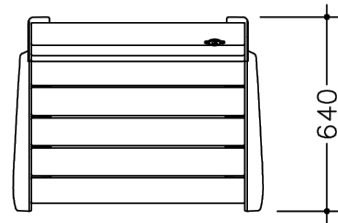
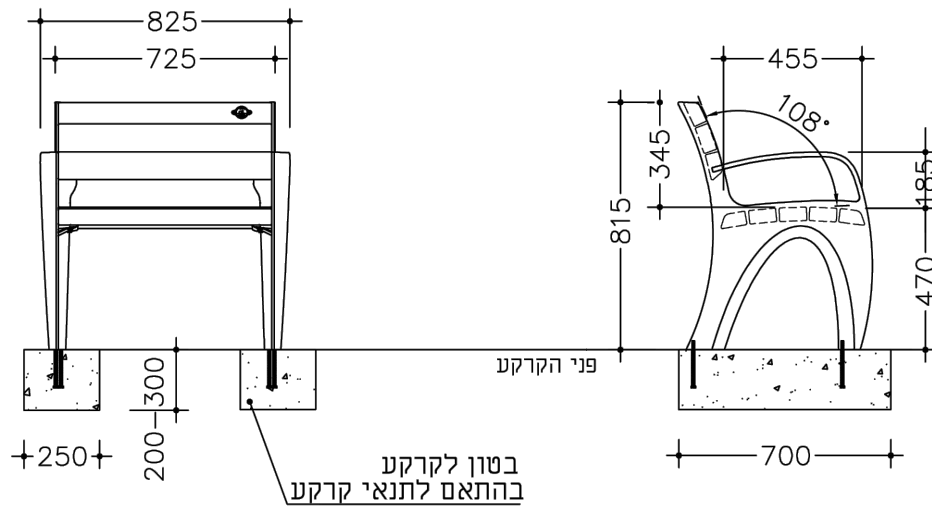
1:25 שקד

16/02/2025 208 - Details-500-699.dwg



רחוב סירקין 21, חיפה  
 21 Sirkin St. Haifa  
 טל: 04-8679193  
 office@reed.co.il

Cat. 1086 ספסל גל ימ 70



שחם י. אריכא ובניו בע"מ רח' העמל 35 אזה"ת הקלה אשדוד 77606  
טל 08-8563535 פקס 08-8562432

תאריך עידכון אחרון	מהדורה
25/06/2024	ד
יח מידה מ"מ	

512

- לביצוע
- למכרז
- לעיון

1:25

שקד

16/02/2025 208 - Details-500-699.dwg

ספסל גל ימ 0.7 מטר

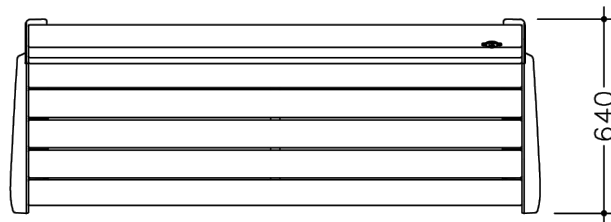
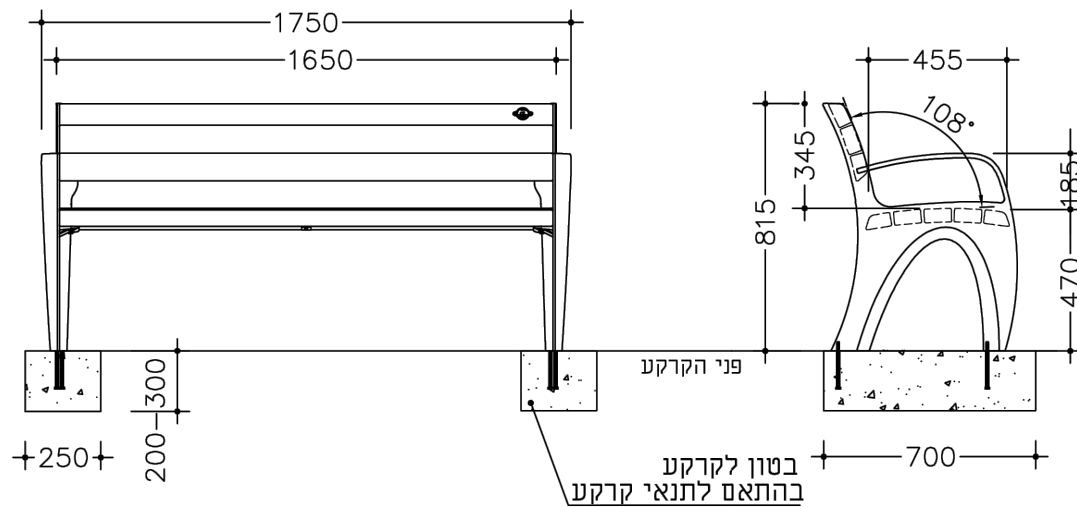
מתקן מים מצפור שלום גבעתיים

208



רחוב סירקין 21, חיפה  
21 Sirkin St. Haifa  
Tel: 04-8679193, טל  
office@reed.co.il

Cat. 1085 ספסל גל ים 170



שחם י. אריכא ובניו בע"מ רח' העמל 35 אזה"ת הקלה אשדוד 77606  
 טל 08-8563535 פקס 08-8562432

תאריך עידכון אחרון	מהדורה
25/06/2024	ד
יח מידה מ"מ	

514

- לביצוע
- למכרז
- לעיון

1:25

שקד

16/02/2025 208 - Details-500-699.dwg

ספסל גל ים 1.75 מטר

מתקן מים מצפור שלום גבעתיים

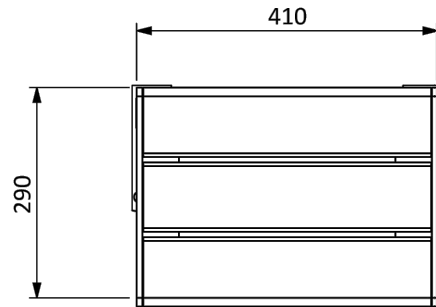
208



רחוב סירקין 21, חיפה  
 21 Sirkin St. Haifa  
 Tel: 04-8679193, טל  
 office@reed.co.il

# חסידה

מק"ט 1121

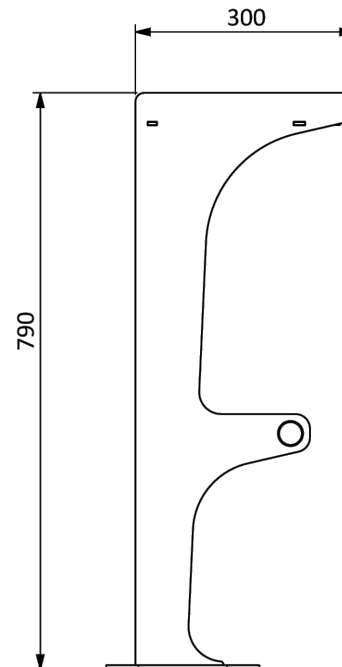
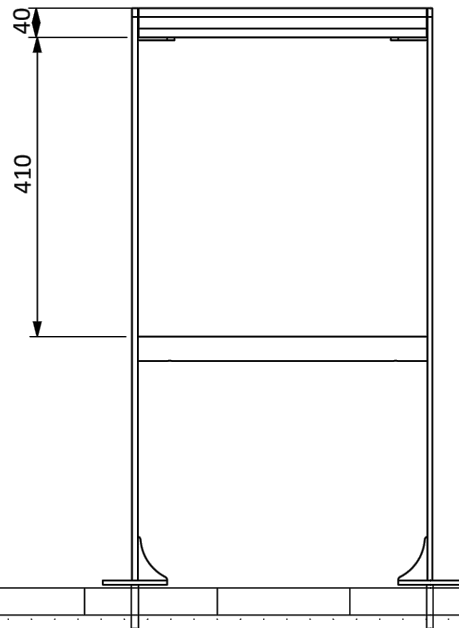


**חומר:** פח מגולוון צבוע בשילוב עץ מלא

**סוג עץ:** אורן

**משקל:** 18 ק"ג

**עיגון:** 4 ברגי ג'מבו



פני קרקע

בורג ג'מבו 3/8

516

לביצוע  
 למכרז  
 לעיון

1:10

16/02/2025 208 - Details-500-699.dwg

כסא בר חסידה

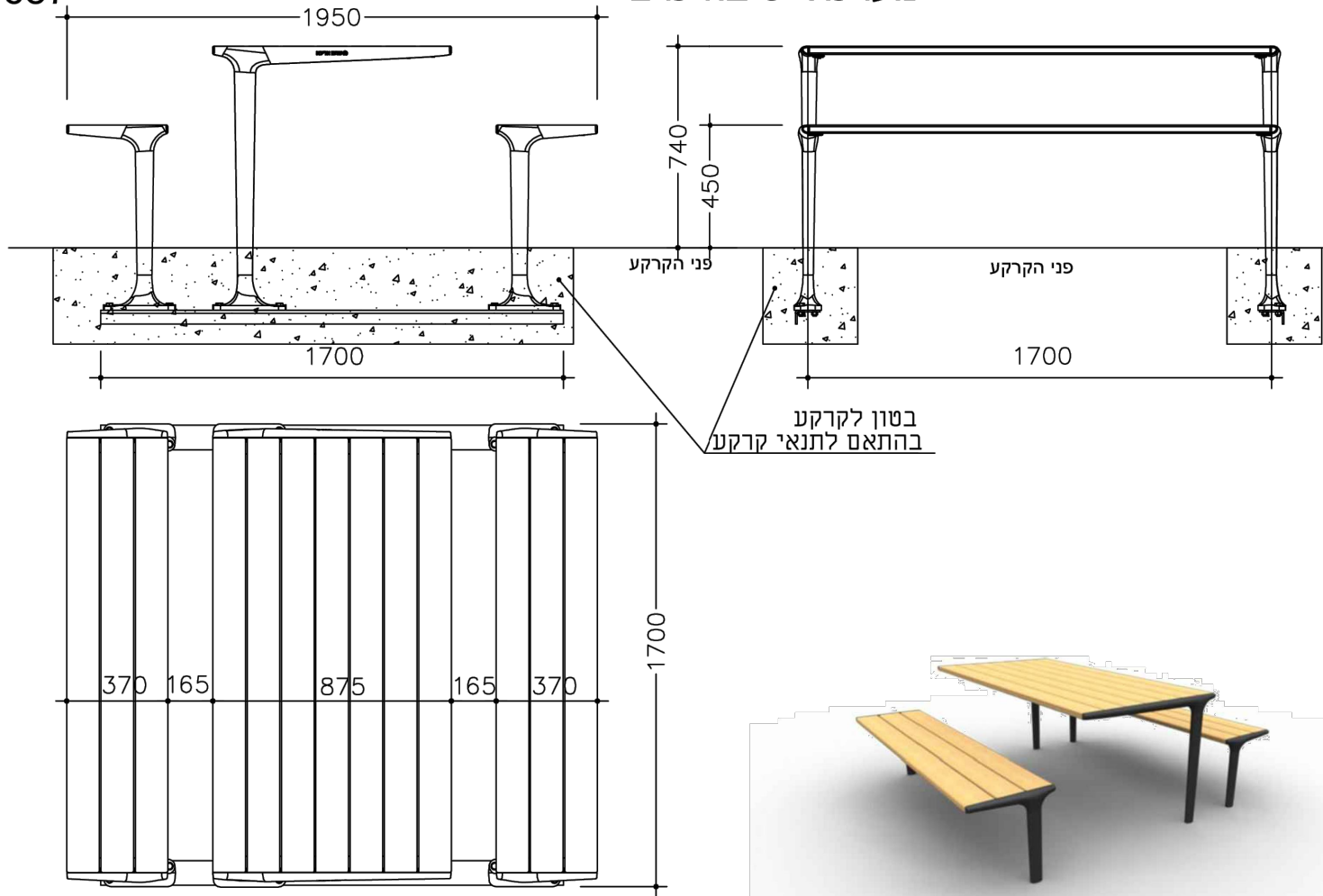
מתקן מים מצפור שלום גבעתיים 208



רחוב סירקין 21, חיפה  
21 Sirkin St. Haifa  
Tel: 04-8679193  
office@reed.co.il

Cat. 1687

מערכת ישיבה כרם



שחם י. אריכא ובניו בע"מ רח' העמל35אזה"ת הקלה אשדוד 77606  
 טל 08-8563535 פקס 08-8562432

תאריך עיכון אחרון	מהדורה
27/07/2020	ב
יח מידה מ"מ	

520

- לביצוע
- למכרז
- לעיון

1:25

שקד

16/02/2025 208 - Details-500-699.dwg

מערכת ישיבה כרם

מתקן מים מצפור שלום גבעתיים

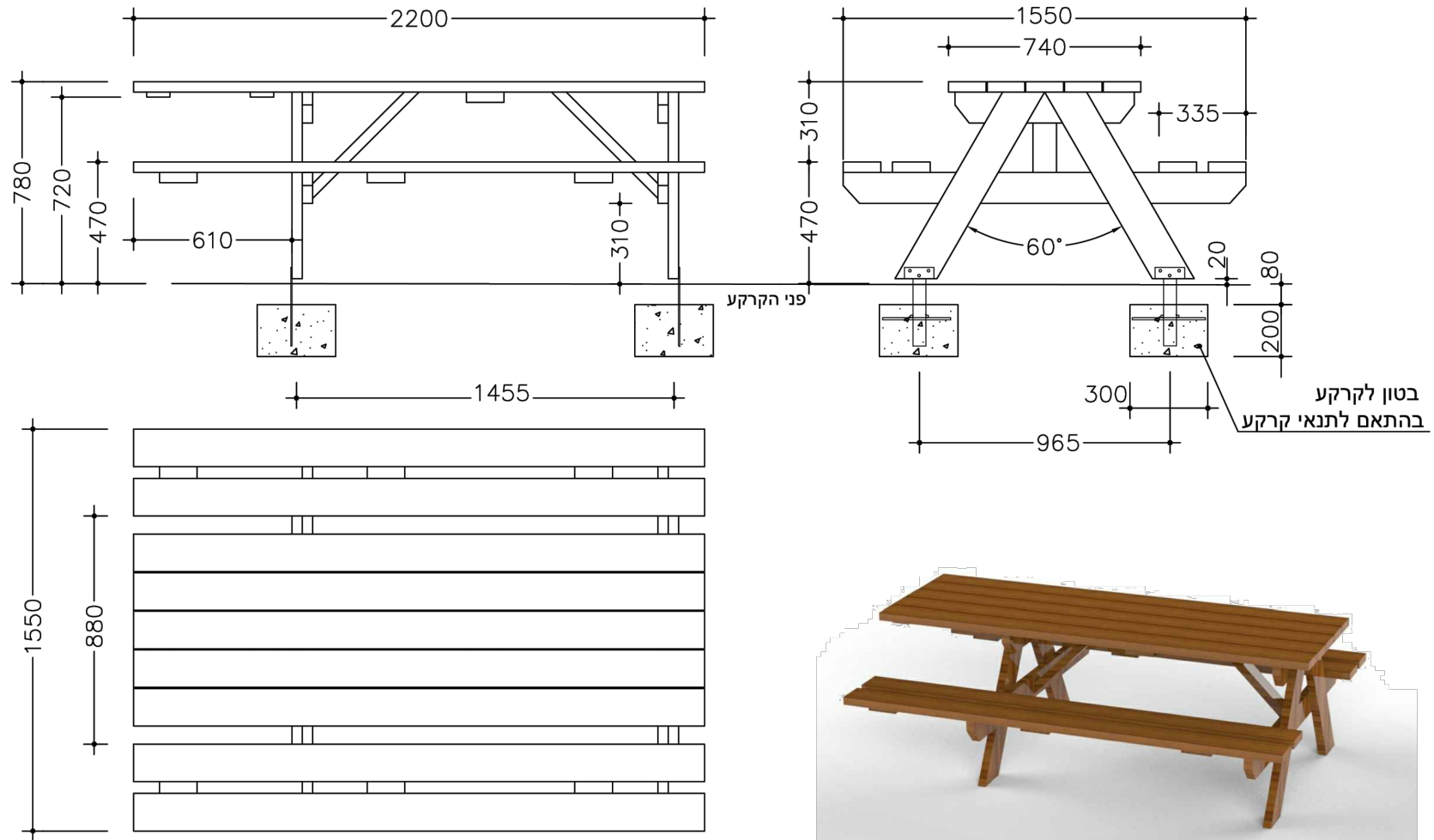
208



רחוב סירקין 21, חיפה  
 21 Sirkin St. Haifa  
 Tel: 04-8679193  
 office@reed.co.il

Cat.1646

מערכת ישיבה ספיר נגישה



שחם י. אריכא ובניו בע"מ רח' העמל35אזה"ת הקלה אשדוד 77606  
טל 08-8563535 פקס 08-8562432

תאריך עידכון אחרון	מהדורה
02/12/2020	א
יח מידה מ"מ	

522

- לביצוע
- למכרז
- לעיון

1:25 שקד  
16/02/2025 208 - Details-500-699.dwg

מערכת ישיבה ספיר נגישה

מתקן מים מצפור שלום גבעתיים 208

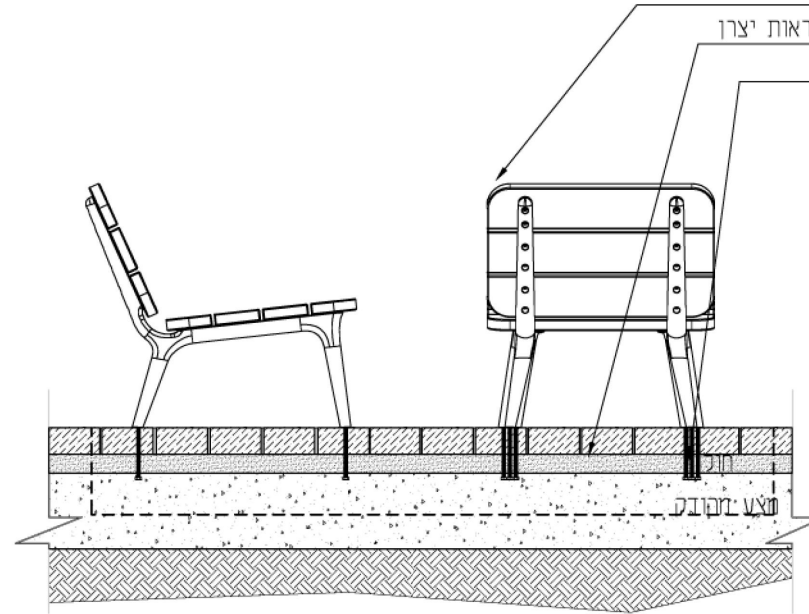
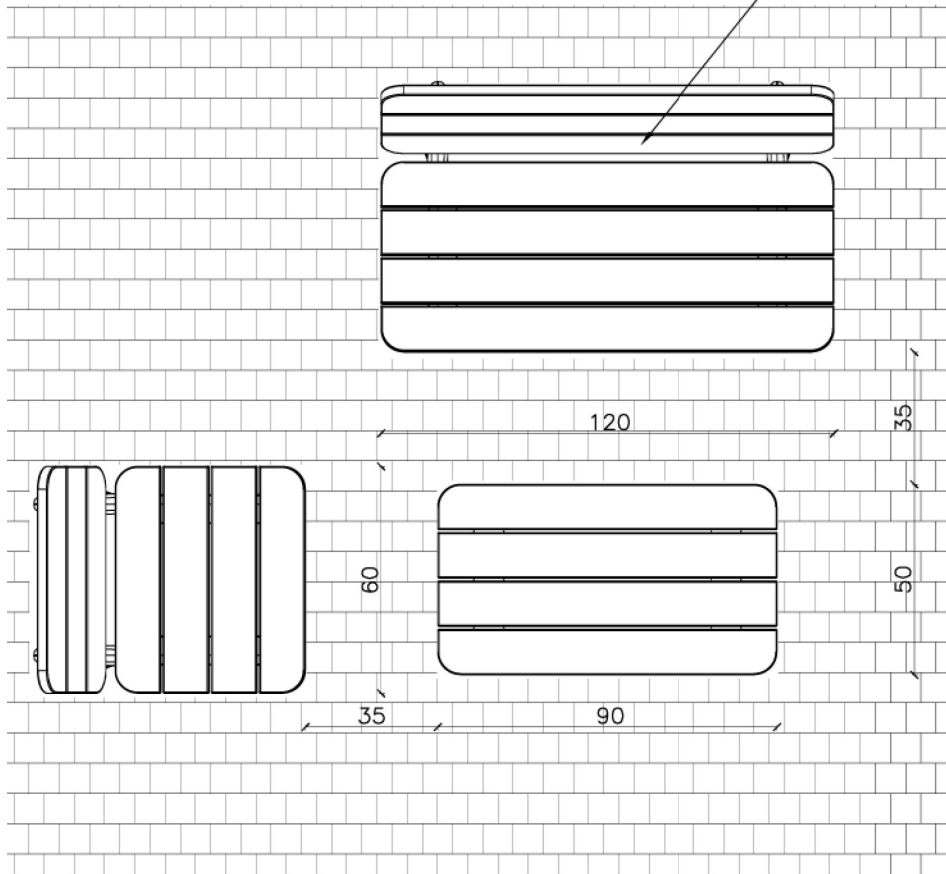


רחוב סירקין 21, חיפה  
21 Sirkin St. Haifa  
Tel: 04-8679193  
office@reed.co.il

מערכת ישיבה "בצוותא" תוצרת שחם אריכא  
או ש"ע, חיפוי לוחות במבוק ממוחזרת גמר  
בגוון לאישור גורמי עירייה

מערכת ישיבה "בצוותא" תוצרת שחם אריכא  
או ש"ע, חיפוי לוחות במבוק ממוחזרת גמר  
בגוון לאישור גורמי עירייה

עיגון ספסל לריצוף לפי הוראות יצרן  
ריצוף לפי פרט



תכנית

חתך

524

5-1

לביצוע  
 למכרז  
 לעיון

1:20

16/02/2025 208 - Details-500-699.dwg

פרט מתוך חוברת פרטים לתכנון המרחב העירוני גבעתיים 23.09.2022

מערכת ישיבה צוותא

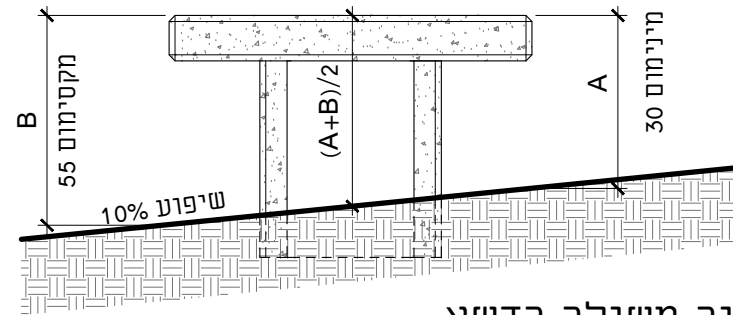
מתקן מים מצפור שלום גבעתיים

208

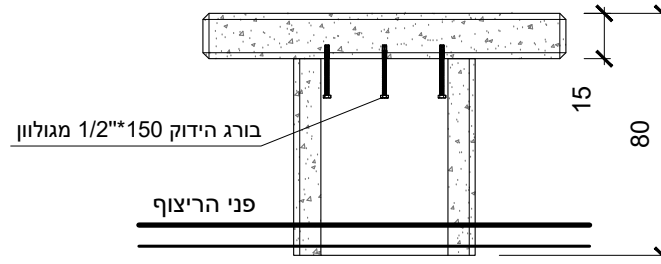
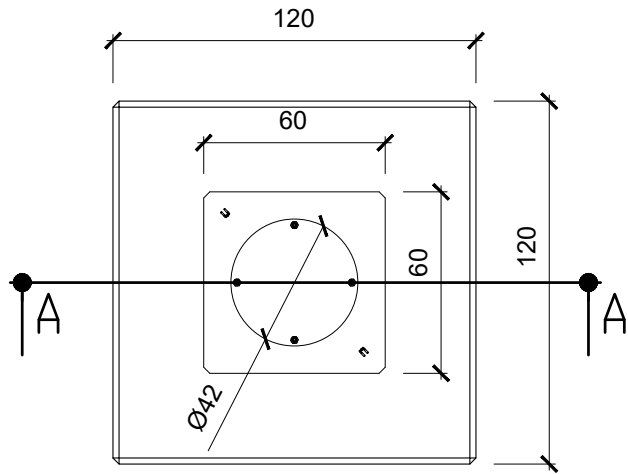


רחוב סירקין 21, חיפה  
21 Sirkin St. Haifa  
טל. 04-8679193  
office@reed.co.il

גובה אמצע השולחן - ממוצע הצד הנמוך והצד הגבוה  
 הגובה נמדד ביחס לקצה השולחן



שולחן אביב משולב בדשא



A-A



שולחן אביב 120/120/70 - מק"ט: 1658 תוצרת: שזם אריכא או ש"ע

526

לביצוע  
 למכר  
 לעיון

1:25

16/02/2025 208 - Details-500-699.dwg

שולחן אביב - משולב בדשא / ריצוף

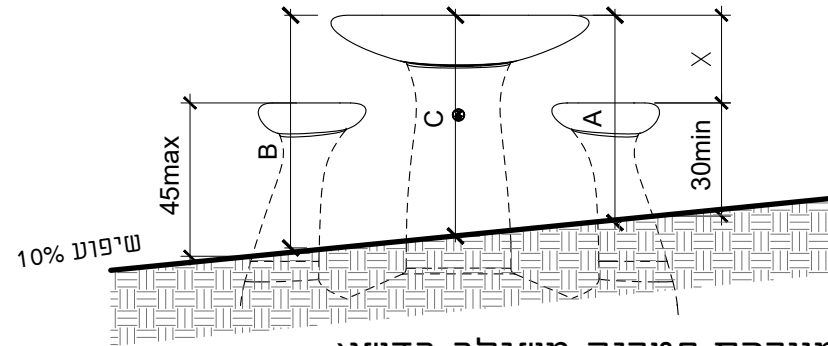
מתקן מים מצפור שלום גבעתיים

208

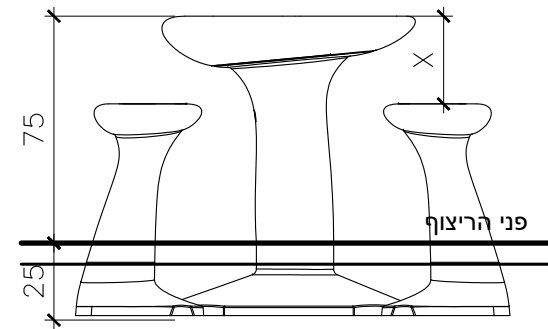
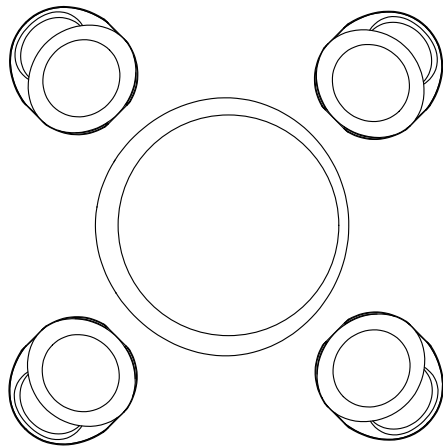


רחוב סירקין 21, חיפה  
 21 Sirkin St. Haifa  
 Tel: 04-8679193  
 office@reed.co.il

$$C = (A+B)/2 \leq 75$$



מערכת פטריה משולב בדשא



התקנה בריצוף

מערכת פטריה 145/85/75 - מק"ט: 1650 תוצרת: שזם אריכא או ש"ע

528

לביצוע  
 למכרז  
 לעיון

1:25

16/02/2025 208 - Details-500-699.dwg

מערכת פטריה - משולב בדשא / ריצוף

מתקן מים מצפור שלום גבעתיים

208

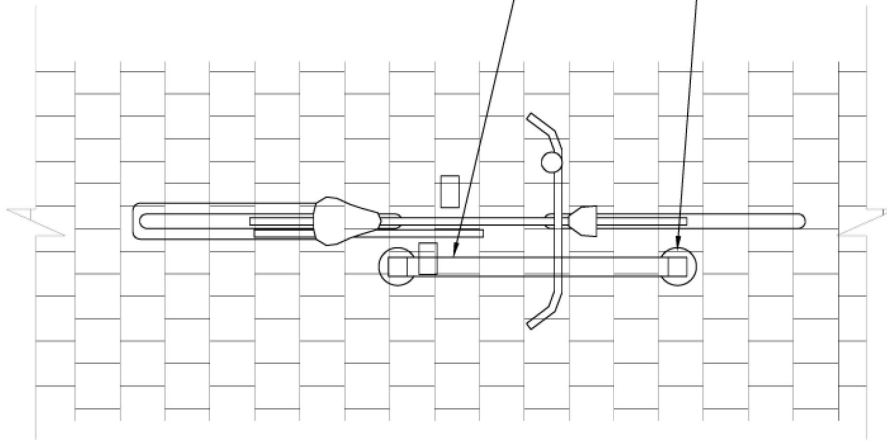


רחוב סירקין 21, חיפה  
21 Sirkin St. Haifa  
טל: 04-8679193  
office@reed.co.il



מתקן לקשירת אופניים דגם "חניתה" של חברת הדס ריהוט רחוב או ש"ע כולל לוגו אופניים, עשוי נירוסטה 316 מעוגן לפי פרטי יצרן

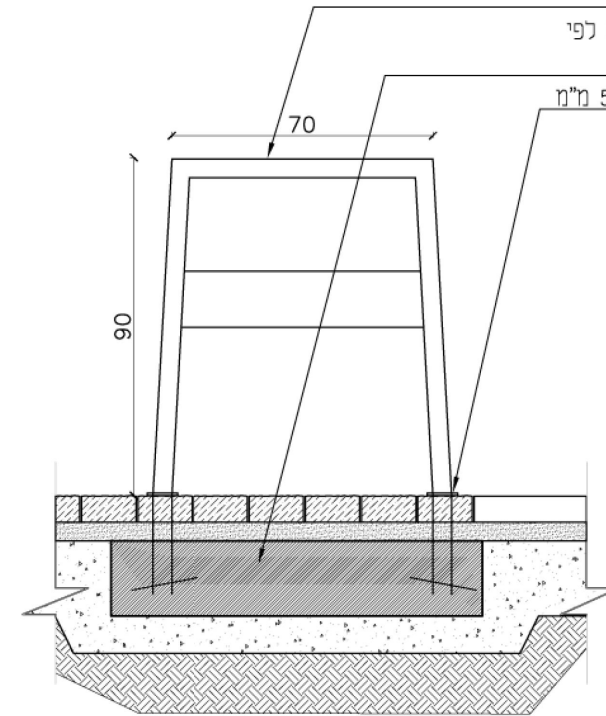
רוזטה לכיסוי קדח בעובי 5 מ"מ



מתקן לקשירת אופניים דגם "חניתה" של חברת הדס ריהוט רחוב או ש"ע כולל לוגו אופניים, עשוי נירוסטה 316 מעוגן לפי פרטי יצרן

עיגון מתקן קשירת אופניים לפי הוראות יצרן

רוזטה לכיסוי קדח בעובי 5 מ"מ



תכנית

חתך

פרט מתוך חוברת פרטים לתכנון המרחב העירוני גבעתיים 23.09.2022

530

14-1

לביצוע  
 למכרז  
 לעיון

1:20

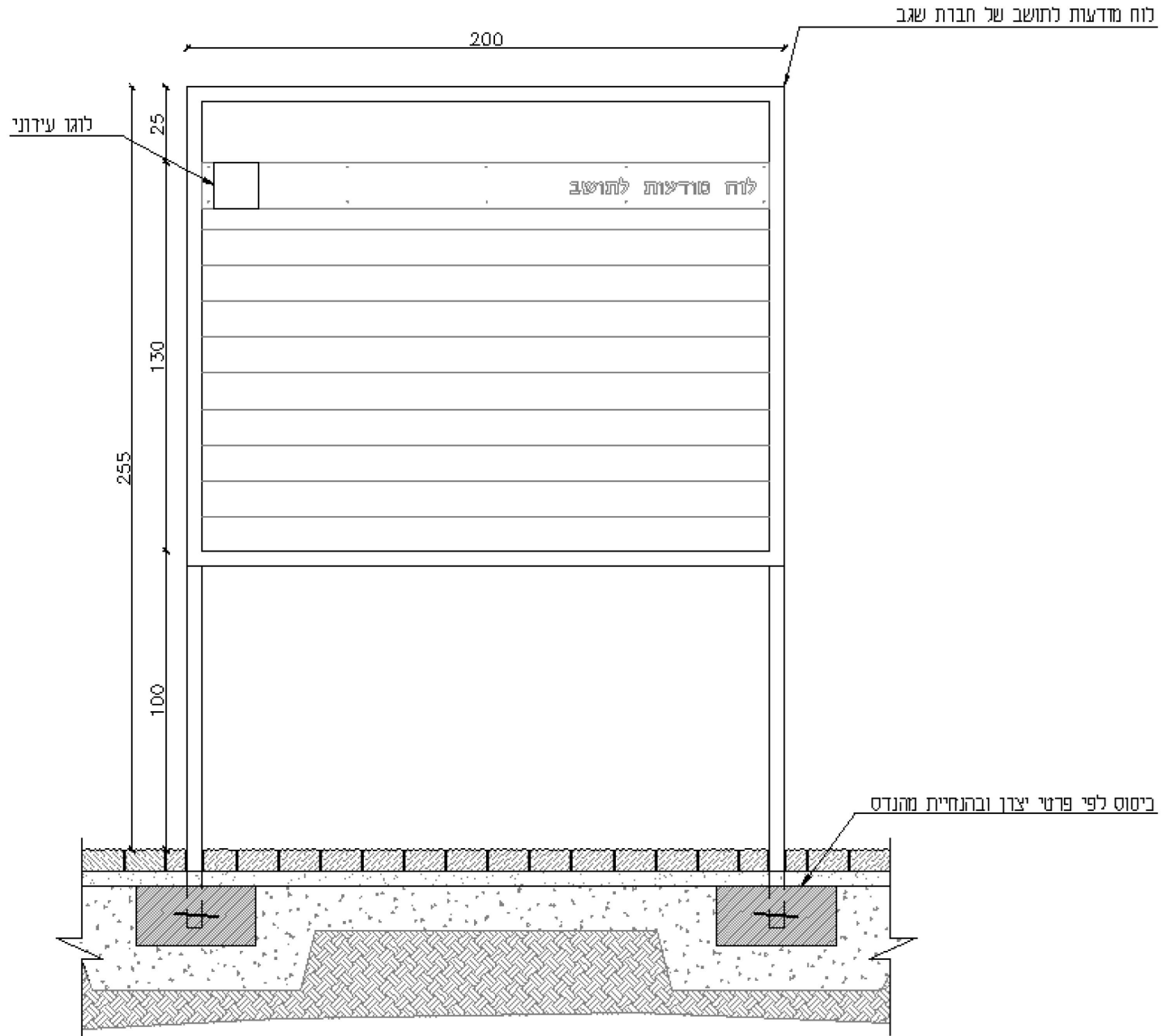
16/02/2025 208 - Details-500-699.dwg

מתקן לקשירת אופניים חניתה

מתקן מים מצפור שלום גבעתיים 208



רחוב סירקין 21, חיפה  
21 Sirkin St. Haifa  
Tel: 04-8679193, 70  
office@reed.co.il



חזית

532

1-1

- לביצוע
- למכרז
- לעיון

1:20

16/02/2025 208 - Details-500-699.dwg

פרט מתוך חוברת פרטים לתכנון המרחב העירוני גבעתיים 23.09.2022

לוח מודעות

מתקן מים מצפור שלום גבעתיים

208

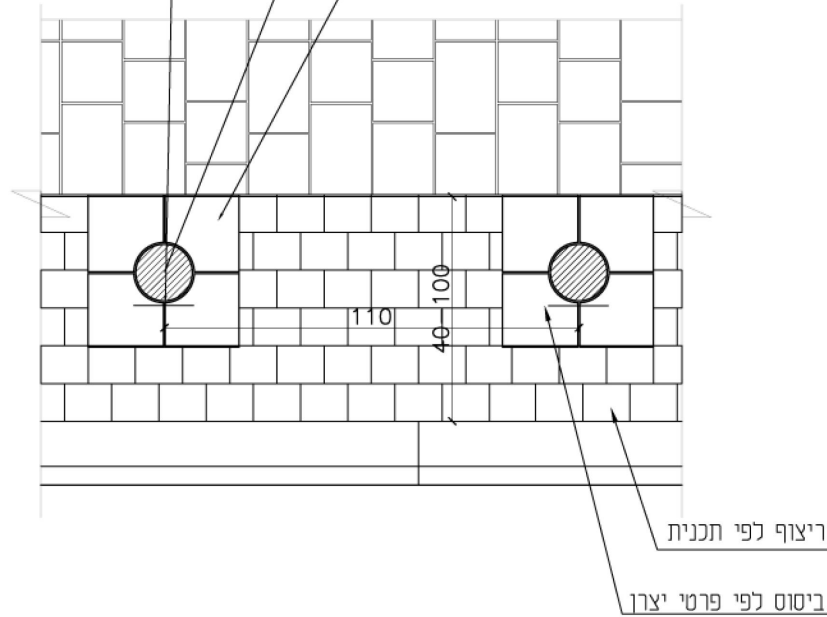


רחוב סירקין 21 חיפה  
21 Sirkin St. Haifa  
Tel: 04-9679193  
office@reed.co.il

כיס שליפה לעמוד חסימה הכולל מכסה פח לסגירת הפתח  
בעת שליפת עמוד החסימה ולנעילת עמוד החסימה בזמן  
שהעמוד במקומו

עמוד חסימה קבוע מצינור בקוטר  $\phi 6$  חלול מברזל מגלון  
וצבוע בגוון RAL 9011 סגור בחלקו העליון ע"י כיפת  
ברזל כולל פס אזהרה לפי תקן 6 ס"מ מהקצה

רבעיית אבני חבק תל אביב במידה  
20\20 ס"מ בגמד מסותת בגוון שחור  
בזלתי - זהה לגוון הטרנטו

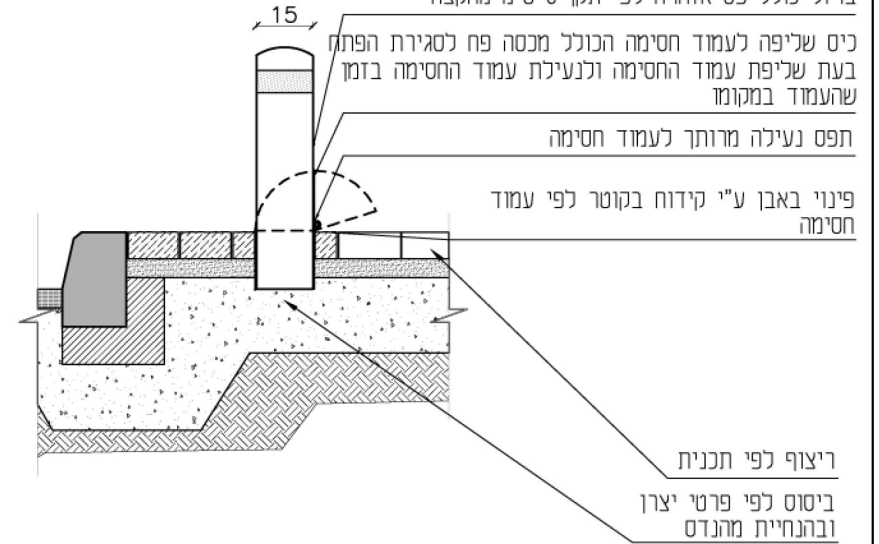


עמוד חסימה נשלף מצינור בקוטר  $\phi 6$  חלול מברזל מגלון  
וצבוע בגוון RAL 9011 סגור בחלקו העליון ע"י כיפת  
ברזל כולל פס אזהרה לפי תקן 6 ס"מ מהקצה

כיס שליפה לעמוד חסימה הכולל מכסה פח לסגירת הפתח  
בעת שליפת עמוד החסימה ולנעילת עמוד החסימה בזמן  
שהעמוד במקומו

תפס נעילה מרוחק לעמוד חסימה

פינוי באבן ע"י קידוח בקוטר לפי עמוד  
חסימה



תכנית

חתך

פרט מתוך חוברת פרטים לתכנון המרחב העירוני גבעתיים 23.09.2022

534

2-ז

לביצוע  למכרז  לעיון

1:20

16/02/2025 208 - Details-500-699.dwg

עמוד חסימה נשלף

מתקן מים מצפור שלום גבעתיים

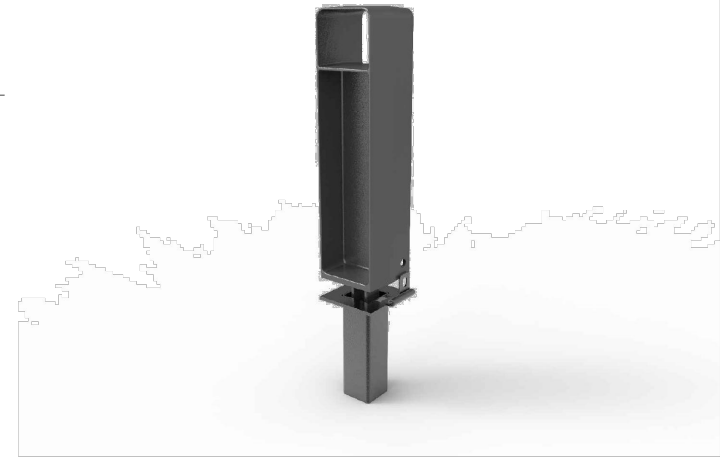
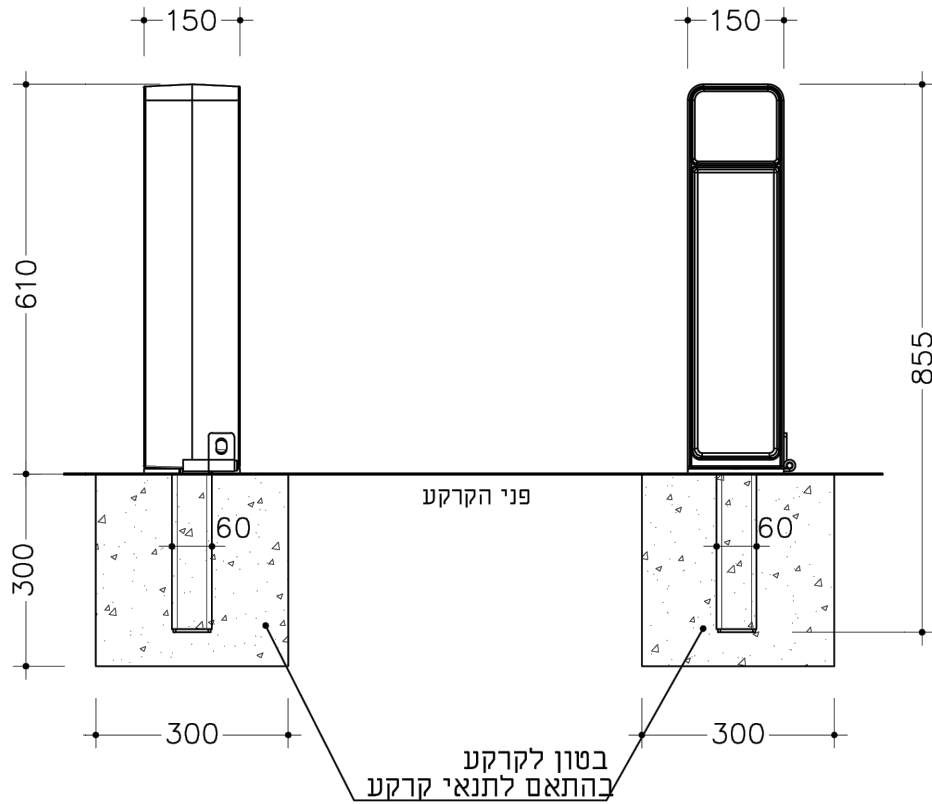
208



רחוב סירקין 21 חפה  
21 Sirkin St. Haifa  
טל: 04-8679193  
office@reed.co.il

Cat. 4655-1

מחסום לביא נשלף



שחם אריכא ובניו בע"מ רח' העמל53אזה"ת הקלה אשדוד 77606  
טל 08-8563533 פקס 08-8562432

תאריך עידכון אחרון	מהדורה
29/04/2019	ב
יח מידה מ"מ	

536

לביצוע  
 למכרז  
 לעיון

ללא קב"מ

16/02/2025 208 - Details-500-699.dwg

מחסום לביא נשלף

מתקן מים מצפור שלום גבעתיים 208

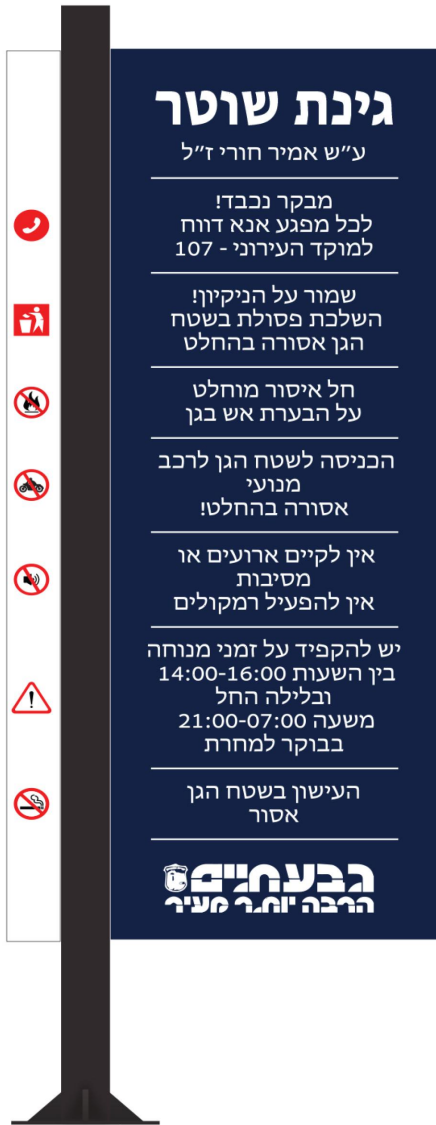


רחוב סירקין 21, חיפה  
21 Sirkin St. Haifa  
טל: 04-8679193  
office@reed.co.il

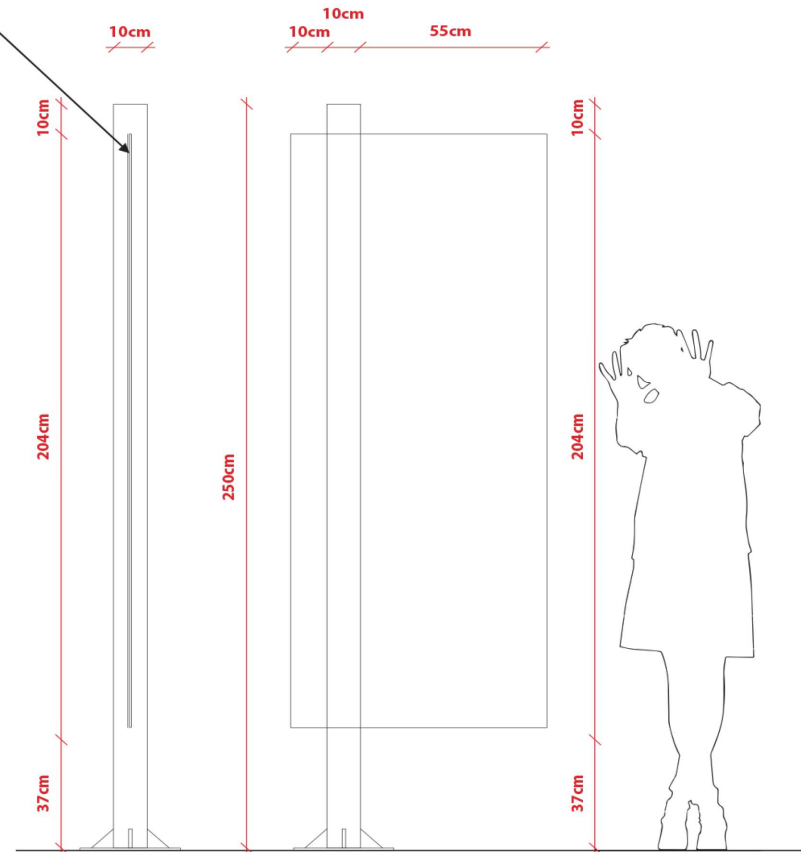
כל השילוט בגן לפי סטנדרט גרפי של עיריית גבעתיים משולב בעיצוב השילוט הייחודי בגן ראה סעיף 49.10.03 במפרט הטכני

**5** שלט לגינה

\*גרפיקה ופונט סופי ע"י השלט



חירוץ פרופיל דו-צדדי, חיבור עם השלט ע"י ריתוך בגוון RAL5022



ברזל מגולבן 3 מ"מ צבוע בתנור + חיתוך אותיות ויניל אורפול/3M



540	4-0		
	<input type="checkbox"/> לביצוע	<input checked="" type="checkbox"/> למכרז	<input type="checkbox"/> לעיון
1:20			
16/02/2025	208 - Details-500-699.dwg		

פרט מתוך חוברת פרטים לתכנון המרחב העירוני גבעתיים 23.09.2022

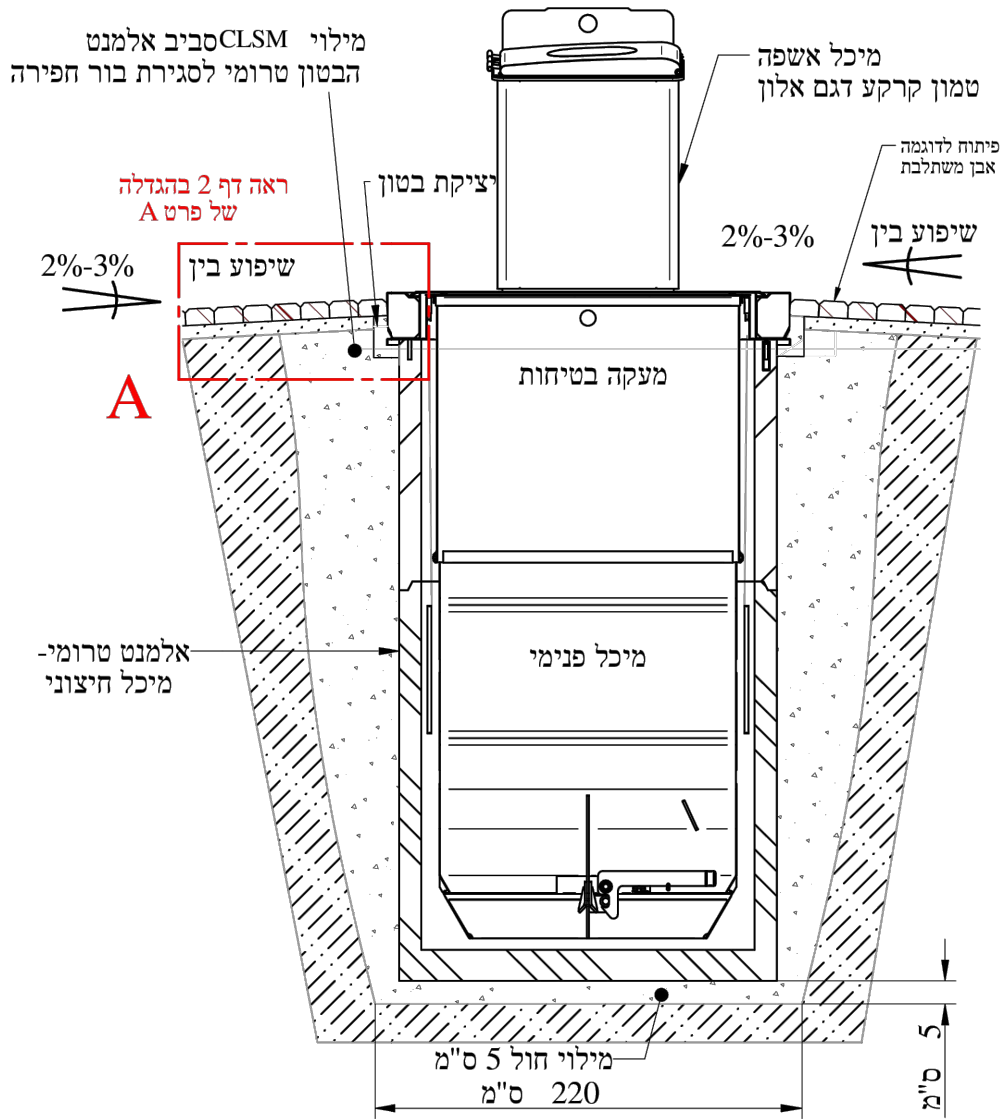
שלט גינת משחקים

מתקן מים מצפור שלום גבעתיים 208



רחוב סירקין 21, חיפה  
21 Sirkin St. Haifa  
Tel: 04-8679193  
office@reed.co.il

# שרטוט עקרוני של פרט טכני להטמנת טמון קרקע



\* חפירה נדרשת 220 ס"מ X 220 ס"מ לעומק של 312 ס"מ (מהנק' הגבוהה) לאחור מכן 5 ס"מ חול לפילוס. עומק סופי 307 ס"מ מפולס.

		חתימה	תאריך	שינוי					
		Elki	25/02/19	B					
מפרט: מערכת תת קרקעית דגם אלון		שרטוט מס' A4-15390-2							
פרט מומלץ להתקנת הטמון באדמה		דף 1 מתוך 2							
תאריך	חתימה	משקל בק"ג	עבור מיכל ופילך ריקים בלבד 830						
03/09/2018	Eran	תכנן:							
03/09/2018	Boris	שרטט:							
03/09/2018	Eran	אישר:							

544

לעיון  
 למכרז  
 לביצוע

ללא קנמ

16/02/2025 208 - Details-500-699.dwg

פח אשפה טמון קרקע

מתקן מים מצפור שלום גבעתיים 208

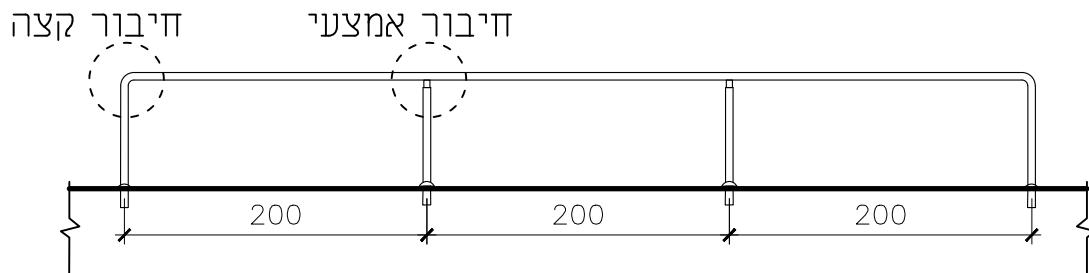
רחוב סירקין 21 חיפה  
21 Sirkin St. Haifa  
טל: 04-8679193  
office@reed.co.il

מתקן מים מצפור שלום, גבעתיים

# פרזול – 360/600

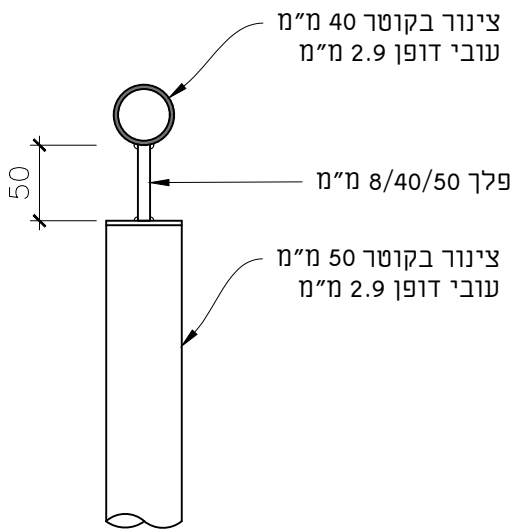
\* יפורט לעת ביצוע יחד עם המבצע  
Shop Drawing = SD

SD	שם פרט שערים	מס'	SD	שם פרט	מס'
			V	מאחז יד עם סיומת רצופה	601
V	שער חד כנפי 110-130 (פשפש)	651	V	מאחז יד עם סיומת עגולה	602
V	שער דו כנפי ראשי עליון	652	V	מאחז יד במדרגות	603
V	שער דו כנפי א-סימטרי - ראשי תחתון	653	V	מאחז יד ברמפה	604
V	שער כניסה לחצר שירות (ללא שלט)	654	V	מאחז יד בקיר ניקיון	605
V	שער חד כנפי 110-130 בגדר נמוכה (פשפש)	655	V	מאחז יד בקיר גבוה	606
	<b>כיסויים ודלתות</b>		V	מאחז יד על גבי מעקה מדרגות	607
V	דלת חלל שירות בבוסתן \ קיר המים	663	V	מאחז יד על גבי מעקה רמפה	608
V	תריס אוורור קבוע מעוצב	664	V	מאחז יד מרוחק מחובר למעקה או קיר	609
V	שער חנית שפ"ע	665		<b>מעקות גננים</b>	
	<b>עמודי פרגולה וכבלים</b>		V	מעקה גנני 40 ס"מ	611
V	עמוד למטפסים עם חיבור לכבלים	671		<b>גדרות ומעקות</b>	
V	חובק כתר לעמוד תשתית לצמחיה מטפסת	673	V	גדר מעקה (110-120)	621
	עמוד פרגולה אלכסוני*	675	V	גדר מעקה במדרגות	623
	פרגולת גפנים בגן המאכל*	677	V	גדר מעקה בגבול מגרש (כנרת)	625
				<b>גדרות גבוהים</b>	
			V	גדר גבוהה (200-250)	631
			V	גדר גבוהה עם לוח טרספה לשילוט	632
				<b>מעקות מיוחדים</b>	
			V	מעקה בר	641
			V	מעקה קונסולי	643

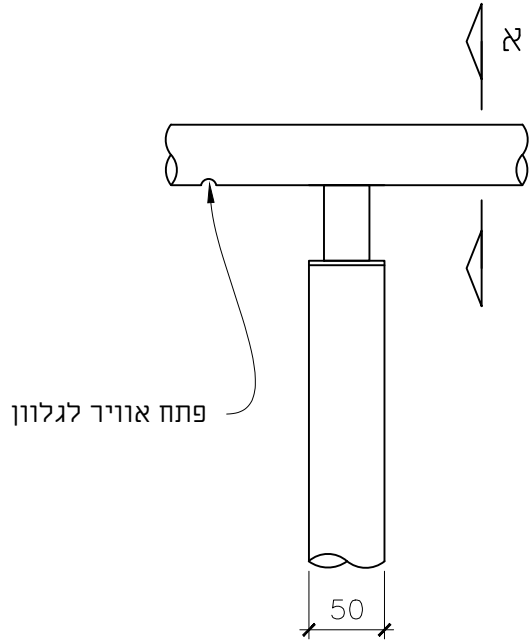


- כל האלמנטים בגליון חם באבץ אלא אם אושר אחרת  
 - אין לבצע חיתוכים וריתוכים באתר  
 - כל העמודים והפרופילים יהיה סגורים בפקקי מתכת.  
 - לא יתקבלו פקקי פלסטיק  
 - לאחר הריתוך יש לשייף ולנקות את החיבורים  
 - כך שיהיו אחודים, נקיים וללא גרדים.  
 - בכפוף לת"י 1142 ובאישור הקונסטרוקטור

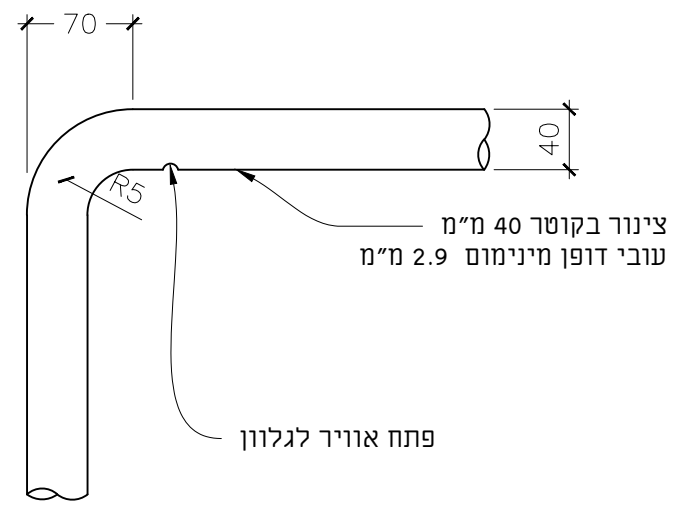
חַתך א

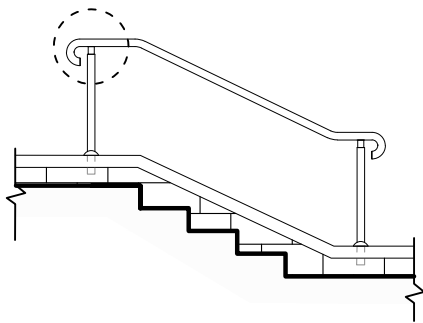


חיבור אמצעי



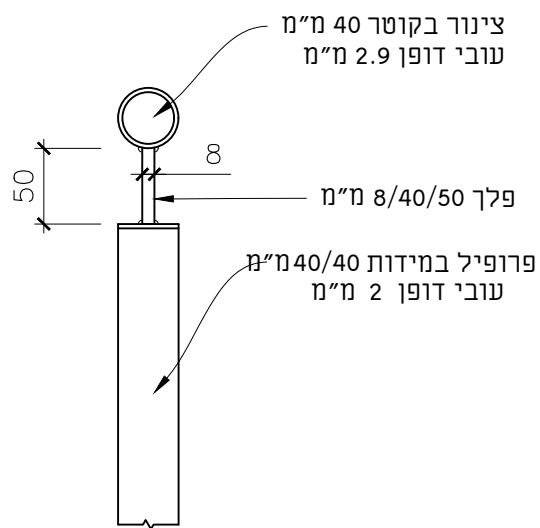
חיבור קצה



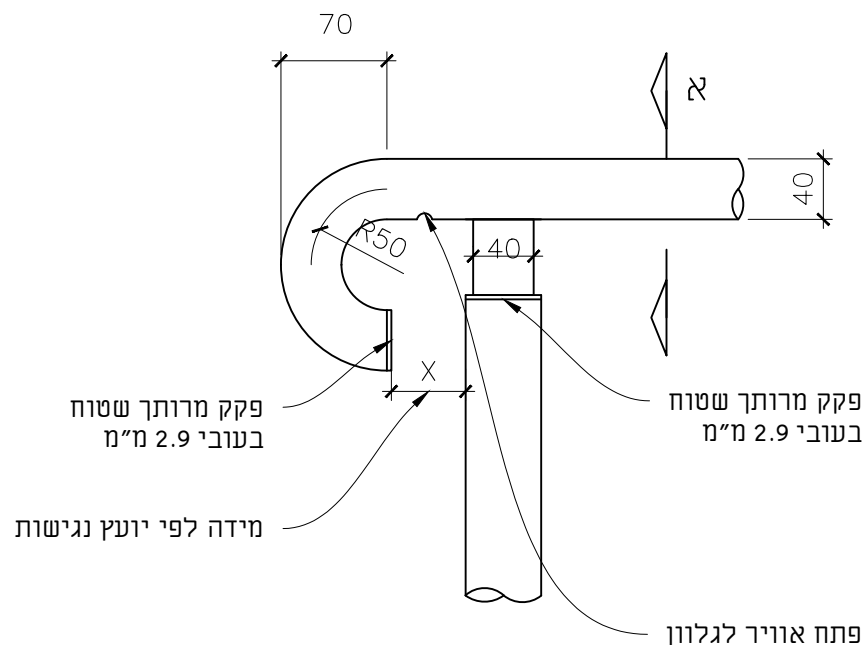
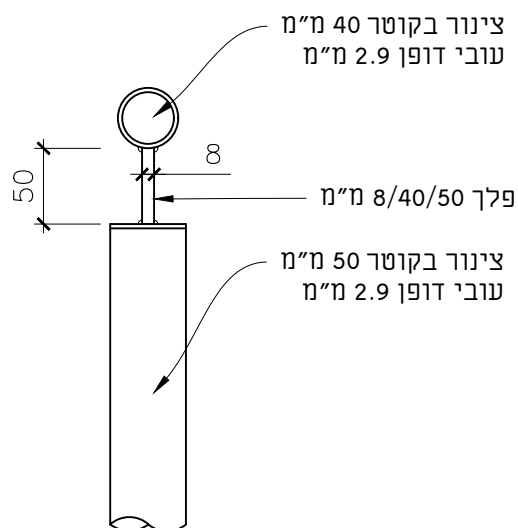


- כל האלמנטים בגליון חם באבץ אלא אם אושר אחרת
- אין לבצע חיתוכים וריתוכים באתר
- כל העמודים והפרופילים יהיה סגורים בפקקי מתכת.
- לא יתקבלו פקקי פלסטיק
- לאחר הריתוך יש לשייף ולנקות את החיבורים כך שיהיו אחודים, נקיים וללא גרדים.
- בכפוף לת"י 1142 ובאישור הקונסטרוקטור

חֶתֶךְ א - עִם פְּרוֹפִיל



חֶתֶךְ א'



602

SHOP DRAWING

על הקבלן להציג תכניות ביצוע מפורטת לאישור האדריכל והקונסטרוקטור. ראה סעיף 00.03.20 במפרט הטכני המיוחד

לביצוע  
 למכרז  
 לעיון

1:5

שקד

16/02/2025 408 - Details-500-699.dwg

מאחז יד עם סיומת עגולה

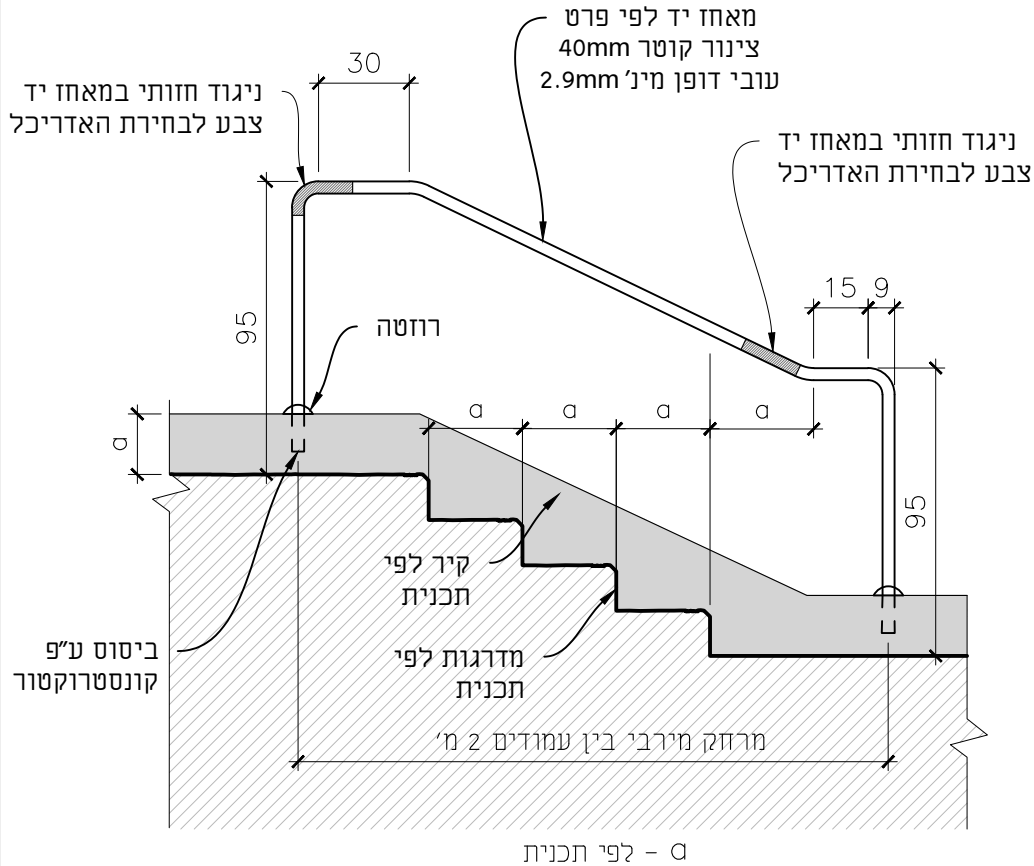
מתקן מים מצפור שלום גבעתיים

208

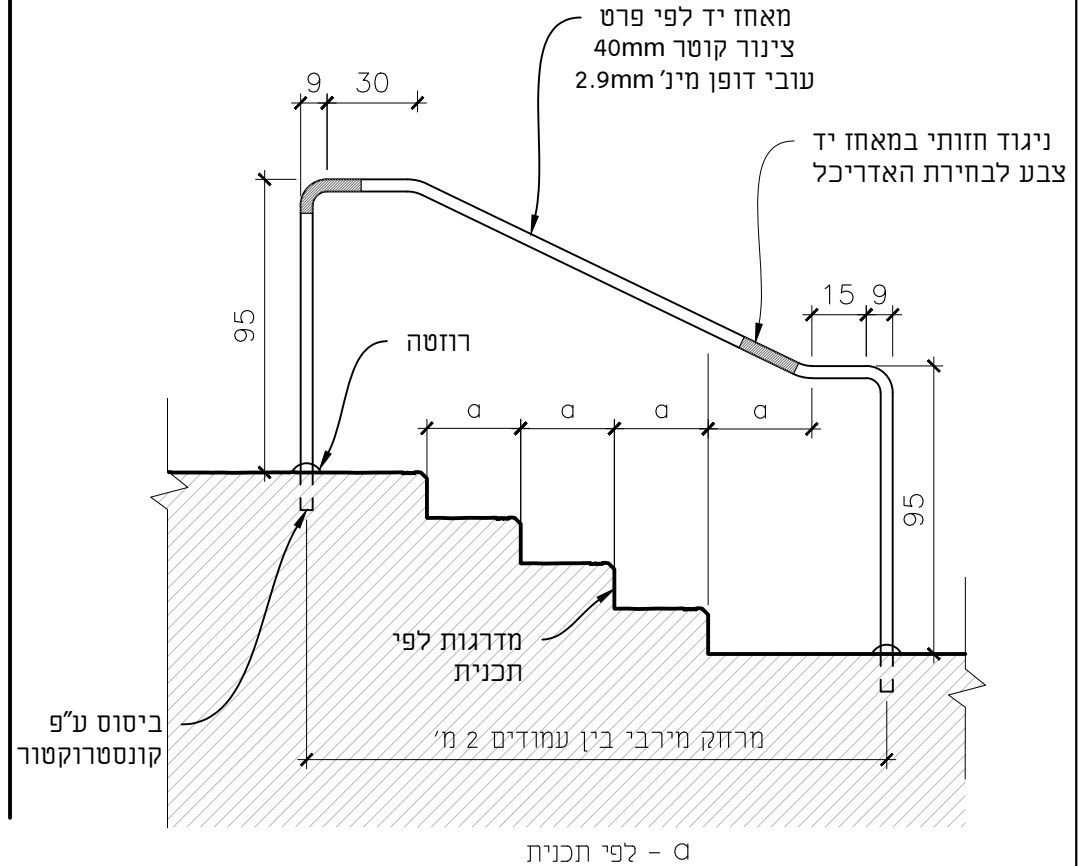


רחוב סירקין 21, חיפה  
21 Sirkin St. Haifa  
Tel: 04-8679193  
office@reed.co.il

# מאחז יד על גבי מדרגות - עם קיר ניקיון מלווה



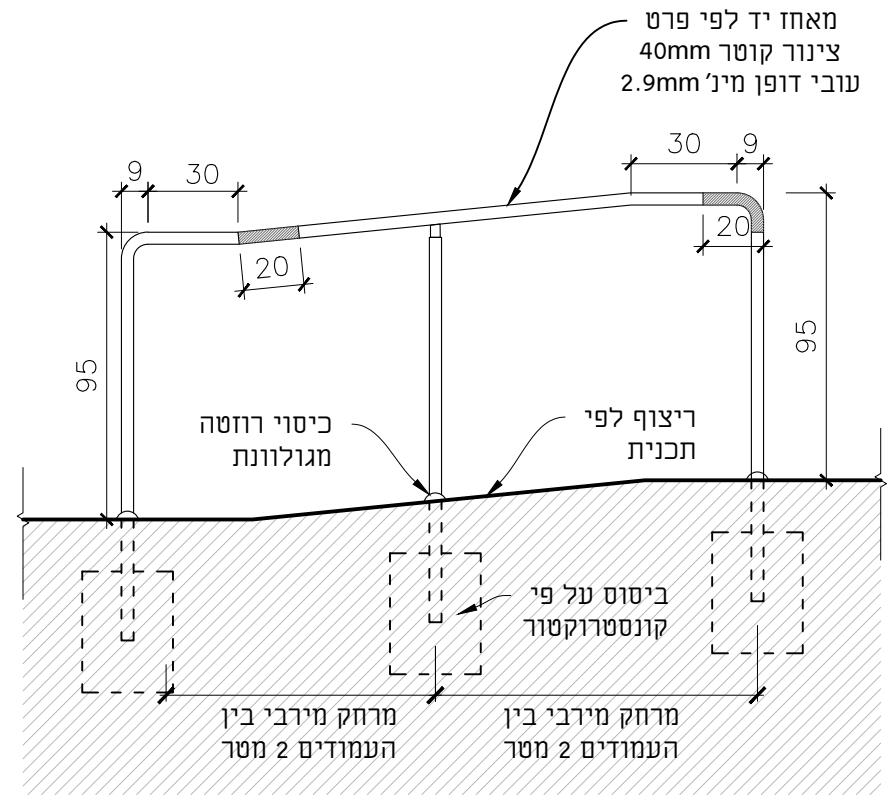
# מאחז יד על גבי מדרגות



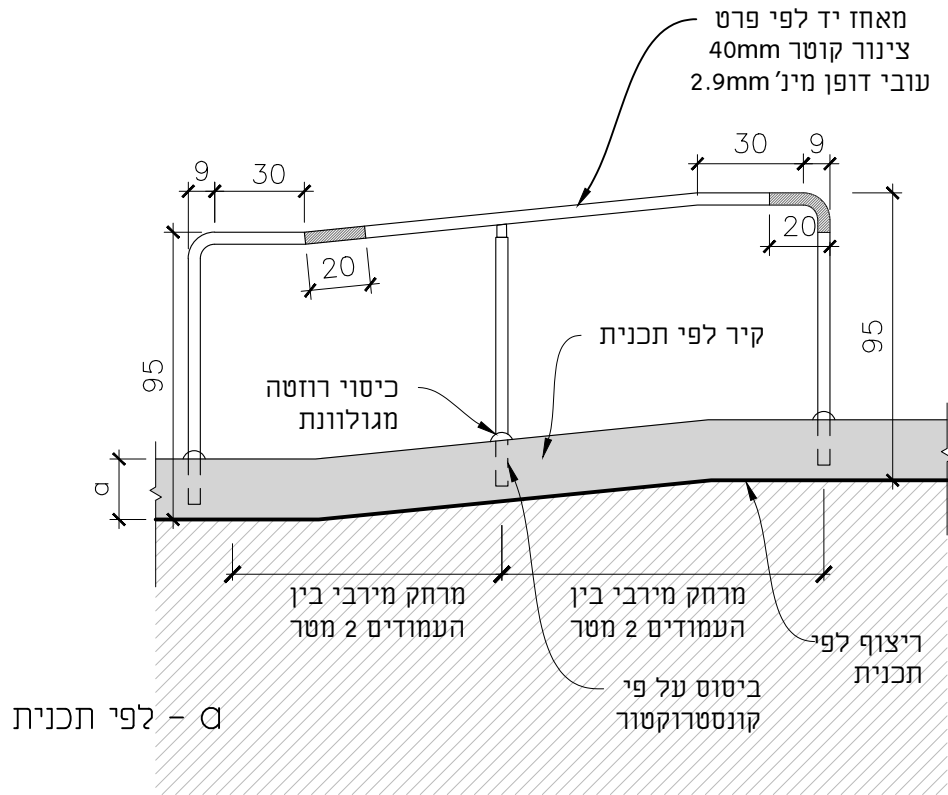
- כל האלמנטים בגליון חסם באבץ אלא אם אושר אחרת  
- אין לבצע חיתוכים וריתוכים באתר  
- לאחר הריתוך יש לשייף ולנקות את החיבורים  
- כך שיהיו אחודים, נקיים וללא גרזים  
- בכפוף לת"י 1142 ובאישור הקונסטרוקטור

קטע בית האחיזה באורך 20 ס"מ שתחילתו בקצה בית האחיזה  
יהיה בניגוד חזותי לסביבתו; ואולם אפשר שקטע כאמור  
יתחיל 20 ס"מ לאחר תחילת קצה בית האחיזה; אם הוא  
בית אחיזה שאינו צמוד לקיר - יורכב האמור משני גוונים  
בניגוד חזותי זה לזה התופסים כל אחד מחצית מאורך הקטע

## מאחז יד ברמפה



## מאחז יד ברמפה - עם קיר



קטע בית האחיזה באורך 20 ס"מ שתחילתו בקצה בית האחיזה יהיה בניגוד חזותי לסביבתו; ואולם אפשר שקטע כאמור יתחיל 20 ס"מ לאחר תחילת קצה בית האחיזה; אם הוא בית אחיזה שאינו צמוד לקיר - יורכב האמור משני גוונים בניגוד חזותי זה לזה התופסים כל אחד מחצית מאורך הקטע

- כל האלמנטים בגליון חם באבץ אלא אם אושר אחרת  
 - אין לבצע חיתוכים וריתוכים באתר  
 - לאחר הריתוך יש לשייף ולנקות את החיבורים  
 כך שיהיו אחודים, נקיים וללא גרדים  
 - בכפוף לת"י 1142 ובאישור הקונסטרוקטור

**604** SHOP DRAWING

1:25

16/02/2025 208 - Details-500-699.dwg

על הקבלן להציג תכניות ביצוע מפורטת לאישור האדריכל והקונסטרוקטור. ראה סעיף 00.03.20 במפרט הטכני המיוחד

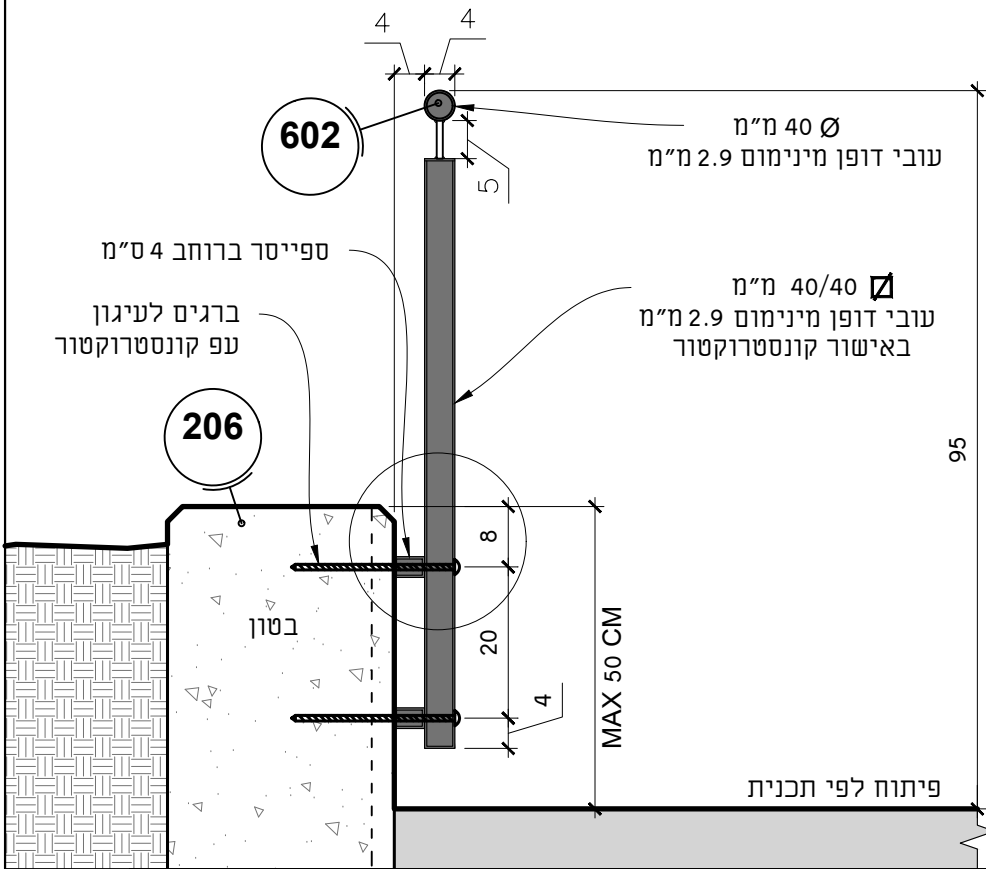
מאחז יד ברמפה

מתקן מים מצפור שלום גבעתיים 208

**REED**  
 רחוב סירקין 21, חיפה  
 21 Sirkin St. Haifa  
 טל: 04-8679193  
 office@reed.co.il

קטע בית האחיזה באורך 20 ס"מ בתחילתו בקצה בית האחיזה יהיה בניגוד חזותי לטביבתו: ואולם אפשר שקטע כאמור יתחיל 20 ס"מ לאחר תחילת קצה בית האחיזה אם הוא בית אחיזה שאינו צמוד לקיר - יורכב האמור משני גוונים בניגוד חזותי זה לזה התופטים כל אחד מחצית מאורך הקטע

כל האלמנטים בגיליון חס באבץ לפי ת"י 918 - אלא אם אושר אחרת אין לבצע חיתוכים וריתוכים באתר לאחר הריתוך יש לשייף ולנקות את החיבורים כך שיהיו אחודים, נקיים וללא גרדים כל העמודים יגיעו לאתר הבנייה סגורים בפקקי מתכת - לא יתקבלו פקקים מפלסטיק בכפוף לת"י 1142 ובאישור קונסטרוקטור



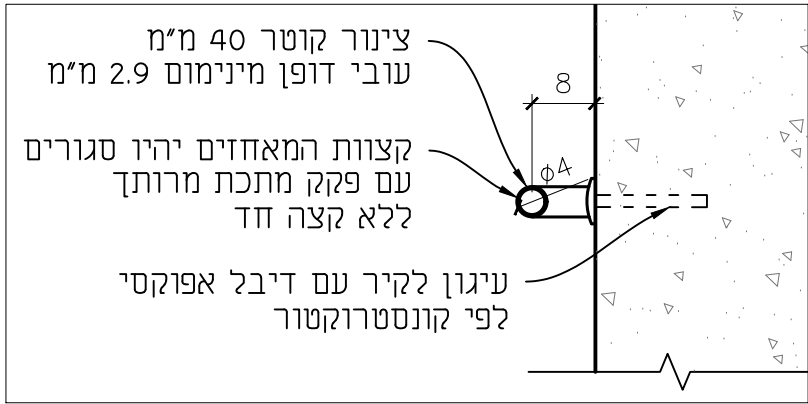
605 SHOP DRAWING על הקבלן להציג תכניות ביצוע מפורטת לאישור האדריכל והקונסטרוקטור. ראה סעיף 00.03.20 במפרט הטכני המיוחד.

1:10	<input type="checkbox"/> לביצוע	<input checked="" type="checkbox"/> למכרז	<input type="checkbox"/> לעיון
16/02/2025	שקד		

208 - Details-500-699.dwg

מאחז יד בקיר נקיון  
מתקן מים מצפור שלום גבעתיים 208

רחוב סירקין 21 חיפה  
21 Sirkin St. Haifa  
Tel: 04-8679193  
office@reed.co.il

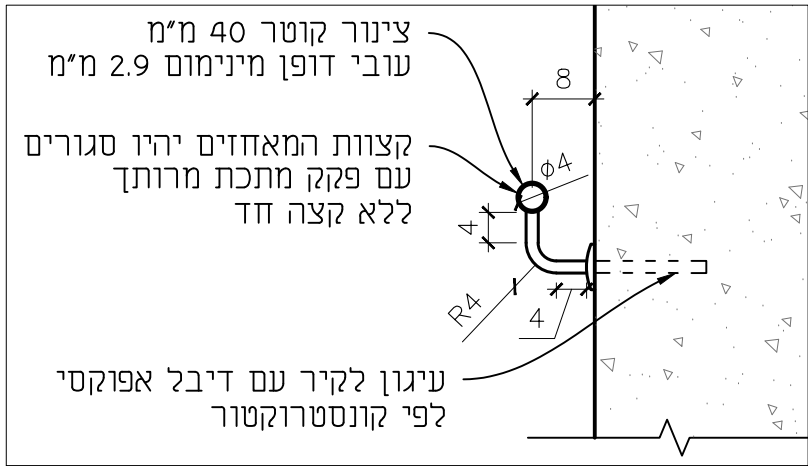


חתך א 1:10  
חיבור קצה

צינור קוטר 40 מ"מ  
עובי דופן מינימום 2.9 מ"מ

קצוות המאחזים יהיו סגורים  
עם פקק מתכת מרותך  
ללא קצה חד

עיגון לקיר עם דיבל אפוקסי  
לפי קונסטרוקטור



חתך ב 1:10  
חיבור אמצעי

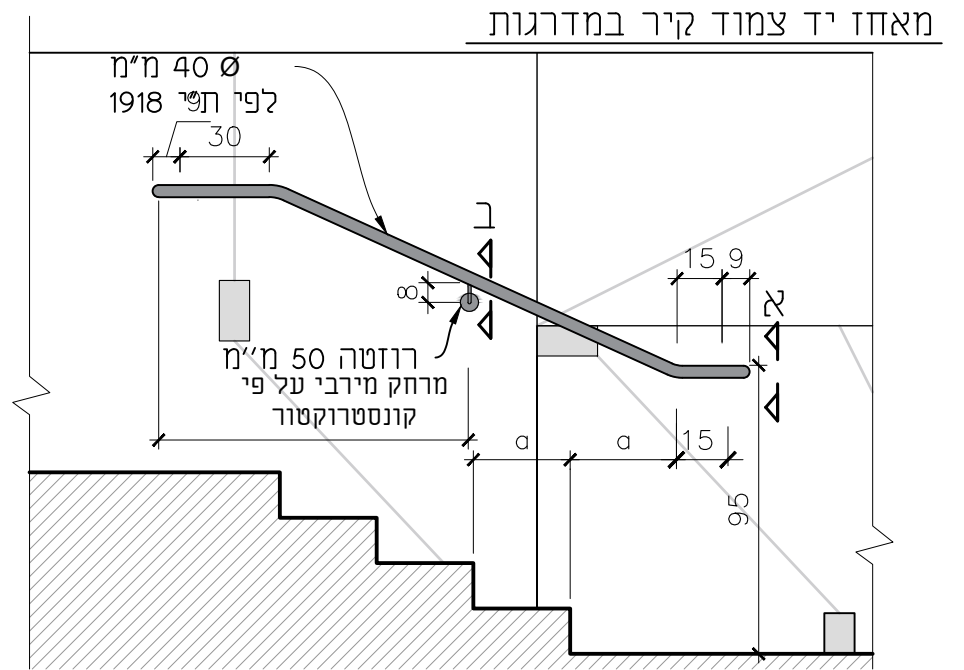
צינור קוטר 40 מ"מ  
עובי דופן מינימום 2.9 מ"מ

קצוות המאחזים יהיו סגורים  
עם פקק מתכת מרותך  
ללא קצה חד

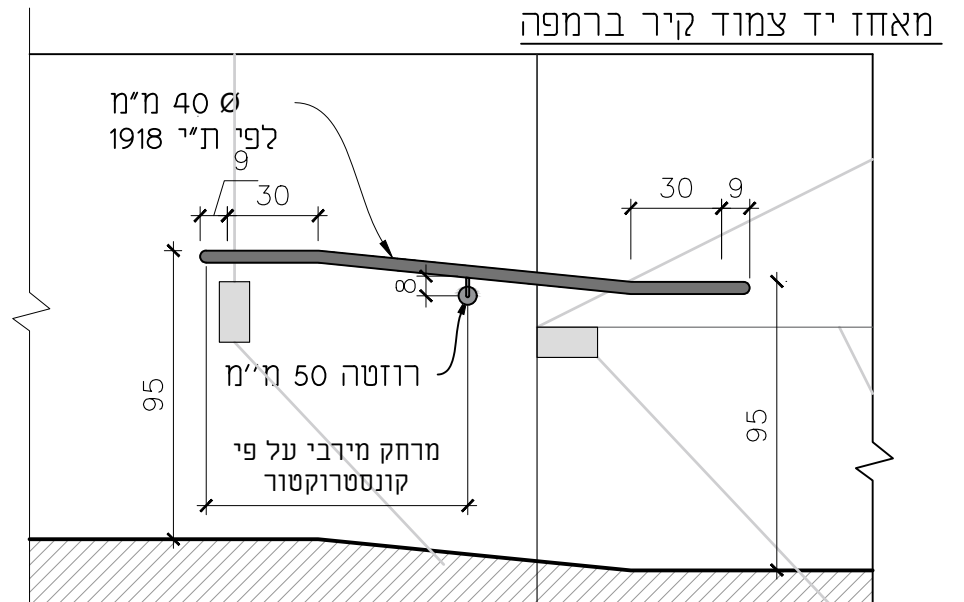
עיגון לקיר עם דיבל אפוקסי  
לפי קונסטרוקטור

קטע בית האחיזה באורך 20 ס"מ שתחילתו בקצה בית האחיזה  
יהיה בניגוד חזותי לסביבתו; ואולם אפשר שקטע כאמור  
יתחיל 20 ס"מ לאחר תחילת קצה בית האחיזה; אם הוא  
בית אחיזה שאינו צמוד לקיר - יורכב האמור משני גוונים  
בניגוד חזותי זה לזה התופסים כל אחד מחצית מאורך הקטע

- כל האלמנטים בגליון חם באבץ אלא אם אושר אחרת
- אין לבצע חיתוכים וריתוכים באתר
- לאחר הריתוך יש לשייף ולנקות את החיבורים
- כך שיהיו אחודים, נקיים וללא גרדים
- בכפוף לת"י 1142 ובאישור הקונסטרוקטור



מאחז יד צמוד קיר במדרגות



מאחז יד צמוד קיר ברמפה

606

SHOP DRAWING

על הקבלן להציג תכניות ביצוע מפורטות לאישור האדריכל והקונסטרוקטור. ראה סעיף 00.03.20 במפרט הטכני המיוחד.

לביצוע  
 למכרז  
 לעיון

1:25

שקד

16/02/2025 208 - Details-500-699.dwg

מאחז יד בקיר

מתקן מים מצפור שלום גבעתיים

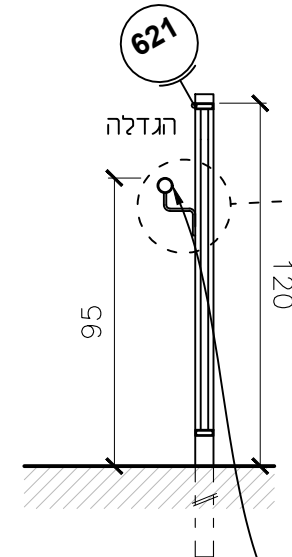
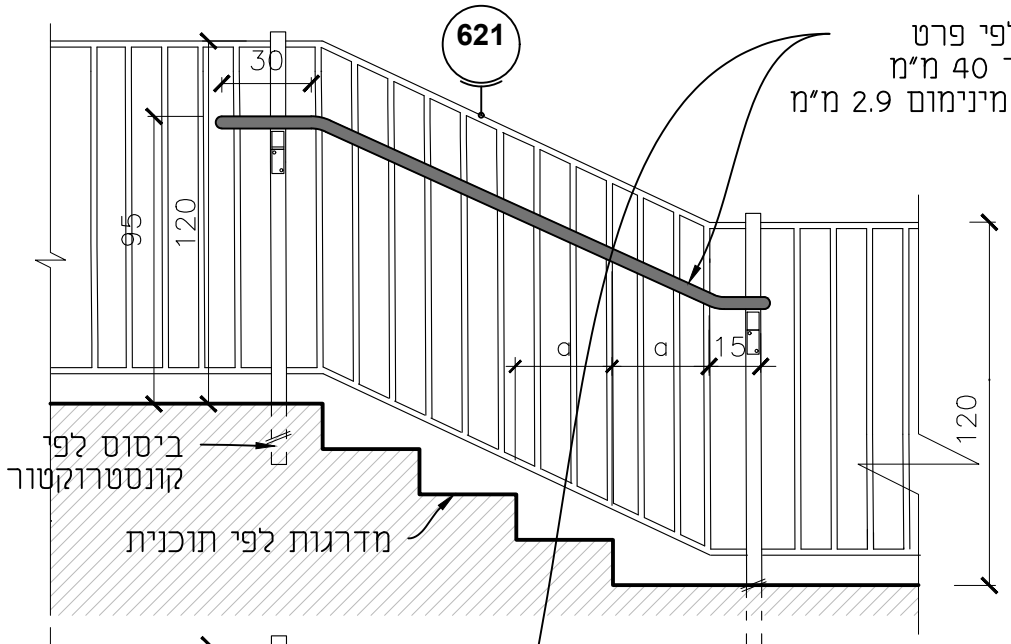
208



רחוב סירקין 21, חיפה  
21 Sirkin St. Haifa  
טל: 04-8679193  
office@reed.co.il

## מאחז יד על גבי מעקה מדרגות

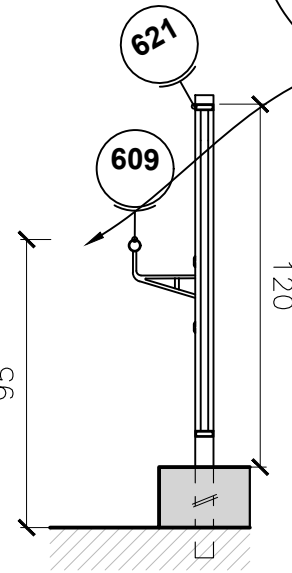
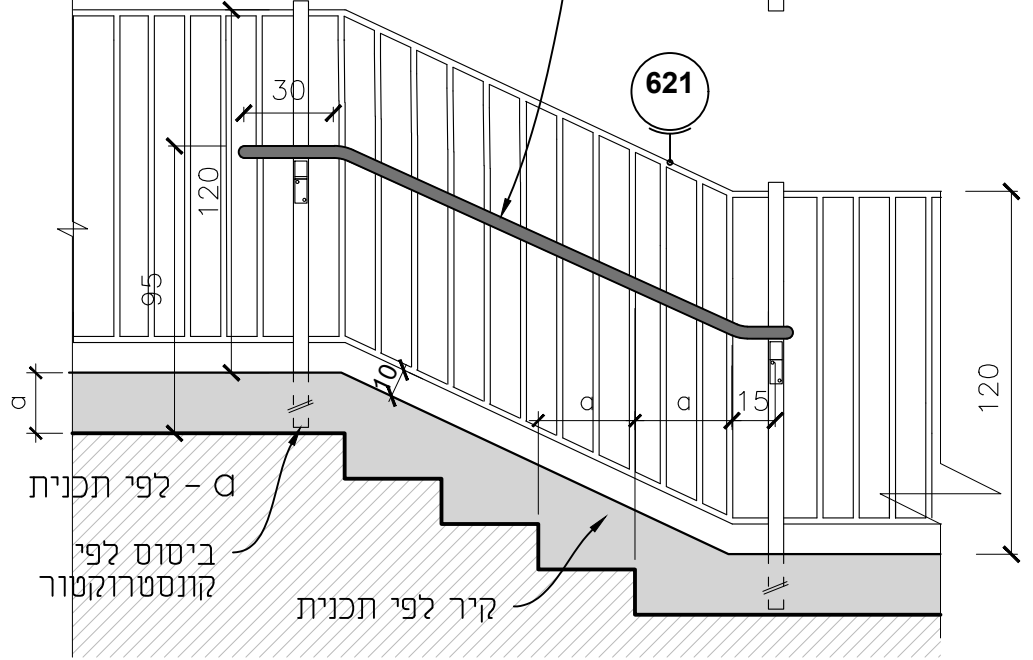
מאחז יד לפי פרט  
צינור קוטר 40 מ"מ  
עובי דופן מינימום 2.9 מ"מ



ברגים לפי הנחיית קונסטרוקטור  
הגדלה קו"מ 1:5

## מאחז יד על גבי מדרגות - עם קיר

מאחז יד לפי פרט  
צינור קוטר 40 מ"מ  
עובי דופן מינימום 2.9 מ"מ



קטע בית האחיזה באורך 20 ס"מ שתחילתו בקצה בית האחיזה יהיה בניגוד חזותי לסביבתו; ואולם אפשר שקטע כאמור יתחיל 20 ס"מ לאחר תחילת קצה בית האחיזה; אם הוא בית אחיזה שאינו צמוד לקיר - יורכב האמור משני גוונים בניגוד חזותי זה לזה התופסים התופסים כל אחד מחצית מאורך הקטע

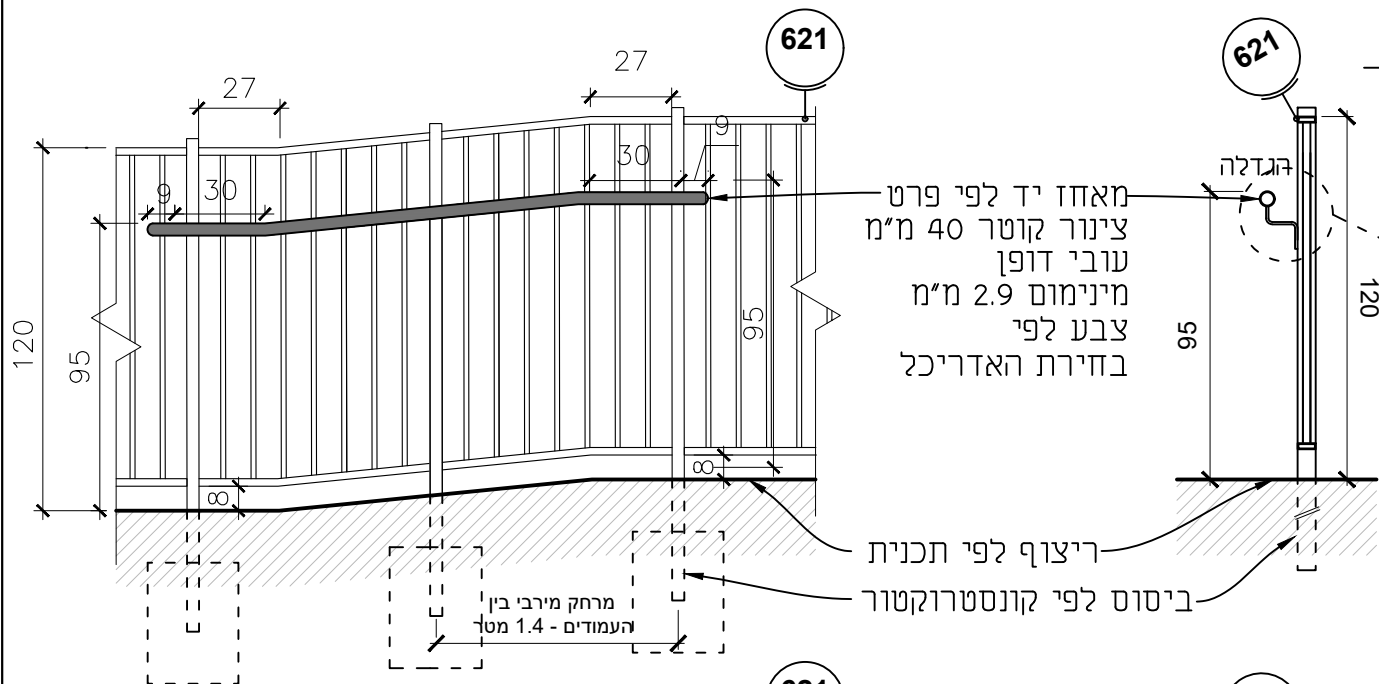
607 SHOP DRAWING על הקבלן להציג תכניות ביצוע מפורטות לאישור האדריכל והקונסטרוקטור. ראה סעיף 00.03.20 במפרט הטכני המיוחד

607	<input type="checkbox"/> לביצוע <input checked="" type="checkbox"/> למכרז <input type="checkbox"/> לעיון
1:25	שקד
16/02/2025 208 - Details-500-699.dwg	

## מאחז יד על גבי מעקה מדרגות

מתקן מים מצפור שלום גבעתיים 208

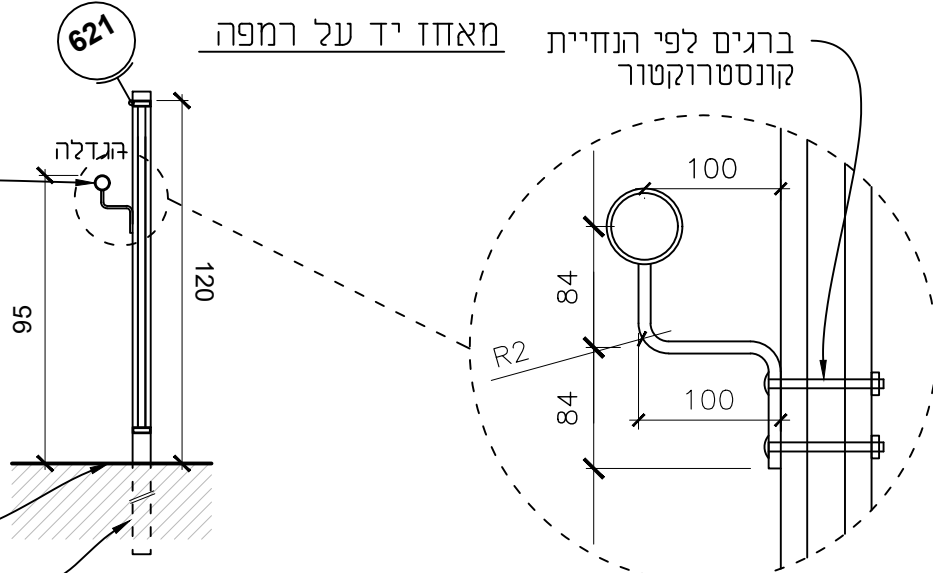
רוב סירקין 21, חיפה  
 21 Sirkin St. Haifa  
 Tel: 04-8679193.50  
 office@reed.co.il



מאחז יד לפי פרט  
צינור קוטר 40 מ"מ  
עובי דופן  
מינימום 2.9 מ"מ  
צבע לפי  
בחירת האדריכל

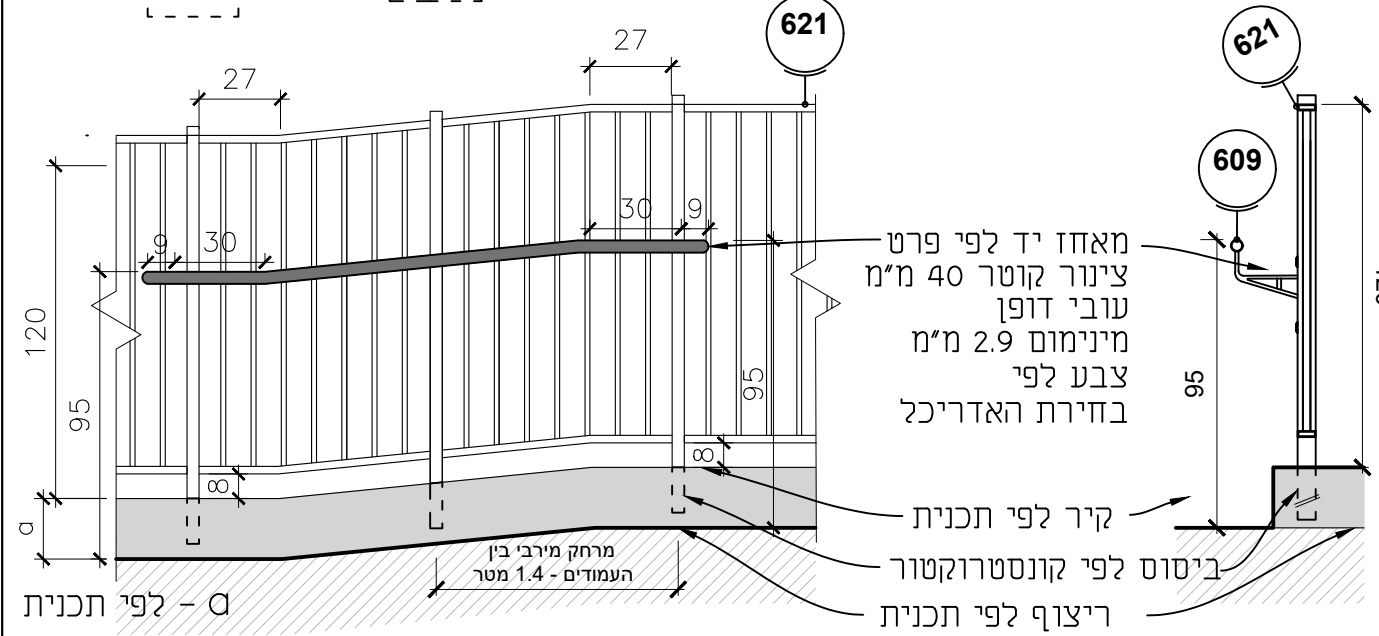
ריצוף לפי תכנית  
ביסוס לפי קונסטרוקטור

מרחק מירבי בין  
העמודים - 1.4 מטר



מאחז יד על רמפה  
ברגים לפי הנחיית  
קונסטרוקטור

הגדלה קנ"מ 1:5



מאחז יד לפי פרט  
צינור קוטר 40 מ"מ  
עובי דופן  
מינימום 2.9 מ"מ  
צבע לפי  
בחירת האדריכל

קיר לפי תכנית  
ביסוס לפי קונסטרוקטור  
ריצוף לפי תכנית

מרחק מירבי בין  
העמודים - 1.4 מטר

לפי תכנית - a

מאחז יד על קיר

קטע בית האחיזה באורך 20 ס"מ שתחילתו בקצה בית האחיזה יהיה בניגוד חזותי לסביבתו; ואולם אפשר שקטע כאמור יתחיל 20 ס"מ לאחור תחילת קצה בית האחיזה; אם הוא בית אחיזה שאינו צמוד לקיר - יורכב האמור משני גוונים בניגוד חזותי זה לזה התופסים התופסים כל אחד מחצות מאורך הקטע

כל האלמנטים בגיליון חם באבץ לפי ת"י 918 - אלא אם אושר אחרת אין לבצע חיתוכים וריתוכים באתר כל העמודים יגיעו לאתר הבניה סגורים מלמעלה בפקקי מתכת לא יתקבלו פגקים מפלסטיק! הפגקים יהיו מרותכים ומגולוונים בכפוף לת"י 1142 ובאישור קונסטרוקטור

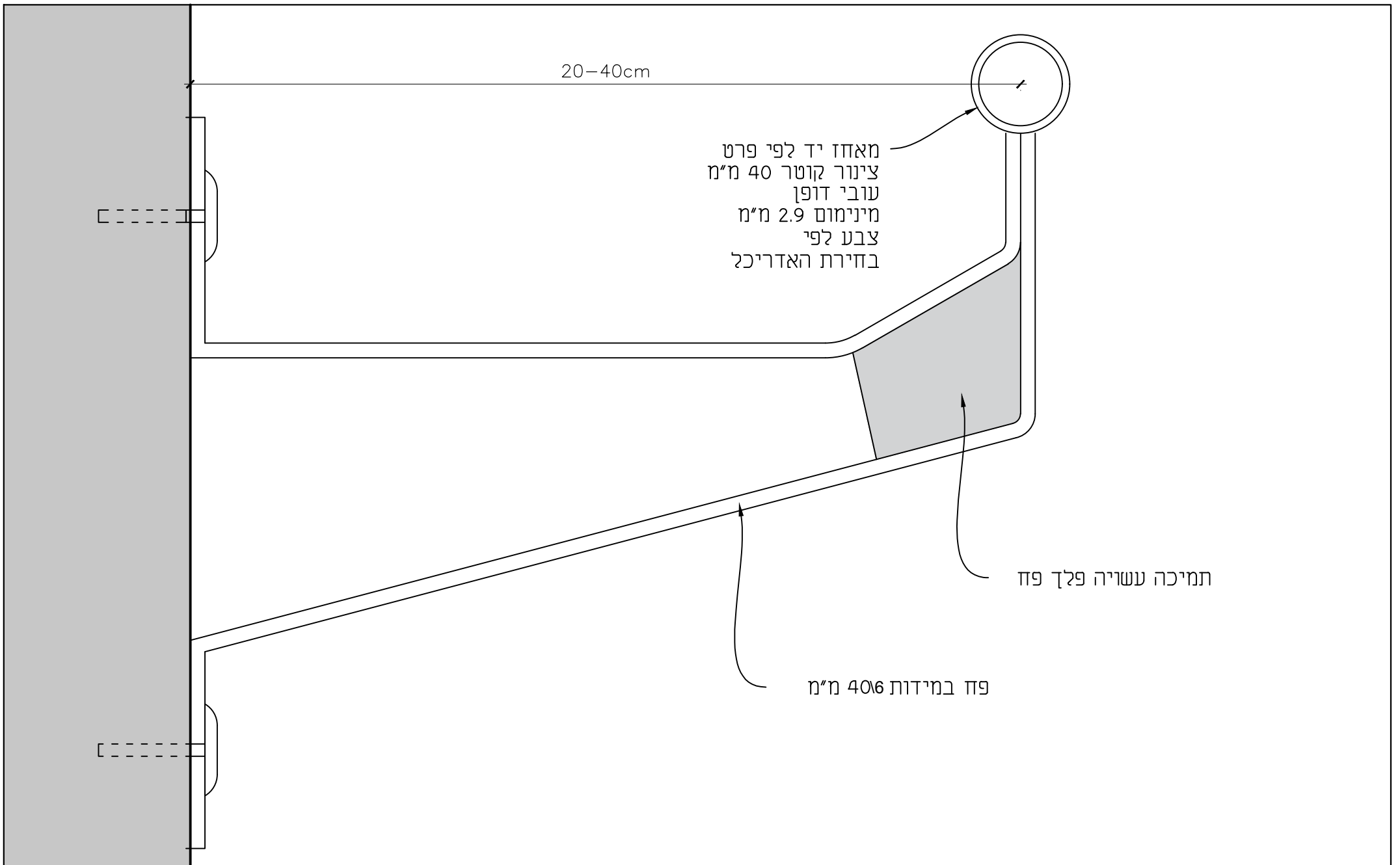
608 SHOP DRAWING על הקבלן להציג תכניות ביצוע מפורטת לאישור האדריכל והקונסטרוקטור. ראה סעיף 00.03.20 במפרט הטכני המיוחד

608	<input type="checkbox"/> לביצוע	<input checked="" type="checkbox"/> למכרז	<input type="checkbox"/> לעיון
1:25	שקד		
16/02/2025 208 - Details-500-699.dwg			

מאחז יד על גבי מעקה ברמפה

מתקן מים מצפור שלום גבעתיים 208

21 סירקין 21  
21 Sirkin St. Haifa  
04-8679193  
office@reed.co.il



609

**SHOP DRAWING** על הקבלן להציג תכניות ביצוע מפורטת לאישור האדריכל והקונסטרוקטור. ראה סעיף 00.03.20 במפרט הטכני המיוחד

מאחז יד מרוחק מחובר למעקה או קיר

<input type="checkbox"/>	<input checked="" type="checkbox"/>	<input type="checkbox"/>
לביצוע	למכרז	לעיון

שקד

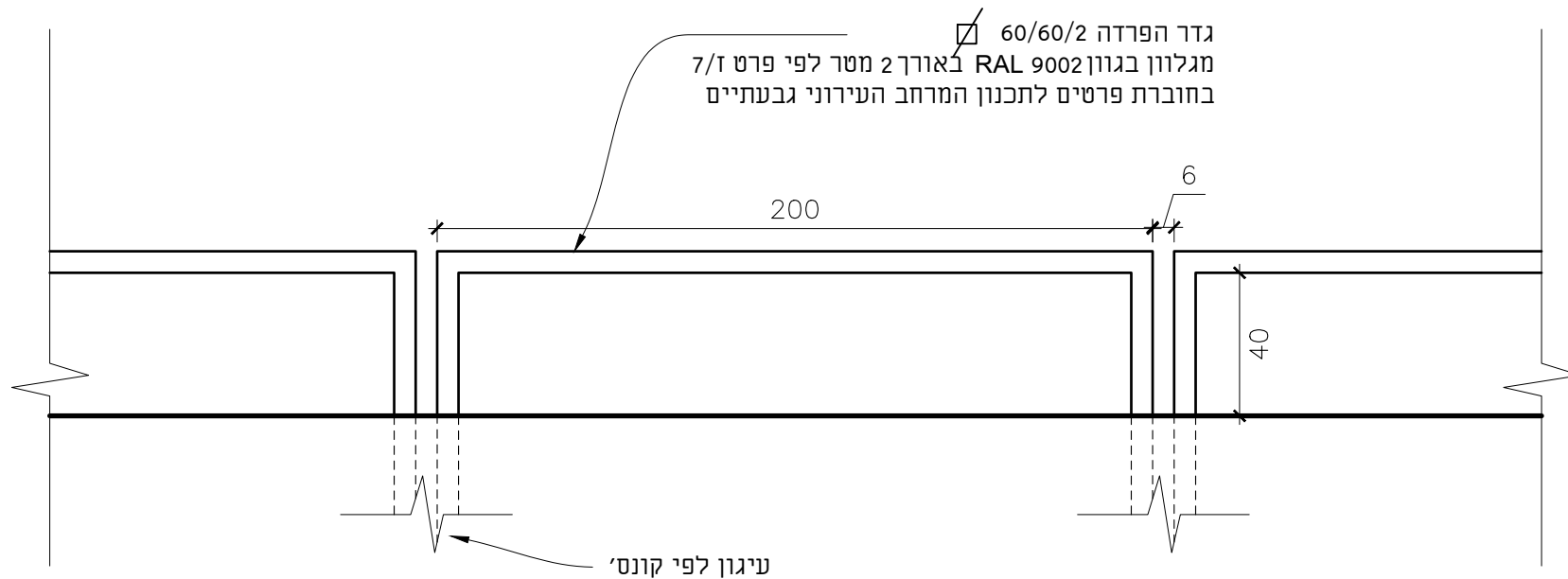
1:2

16/02/2025 208 - Details-500-699.dwg

מתקן מים מצפור שלום גבעתיים 208



רחוב סירקין 21, חיפה  
 21 Sirkin St. Haifa  
 Tel: 04-8679193  
 office@reed.co.il



611

**SHOP DRAWING** על הקבלן להציג תכניות ביצוע מפורטות לאישור האדריכל והקונסטרוקטור. ראה סעיף 00.03.20 במפרט הטכני המיוחד

לביצוע  
 למכרז  
 לעיון

1:20

שקד

16/02/2025 208 - Details-500-699.dwg

מעקה גנני 40 ס"מ

מתקן מים מצפור שלום גבעתיים

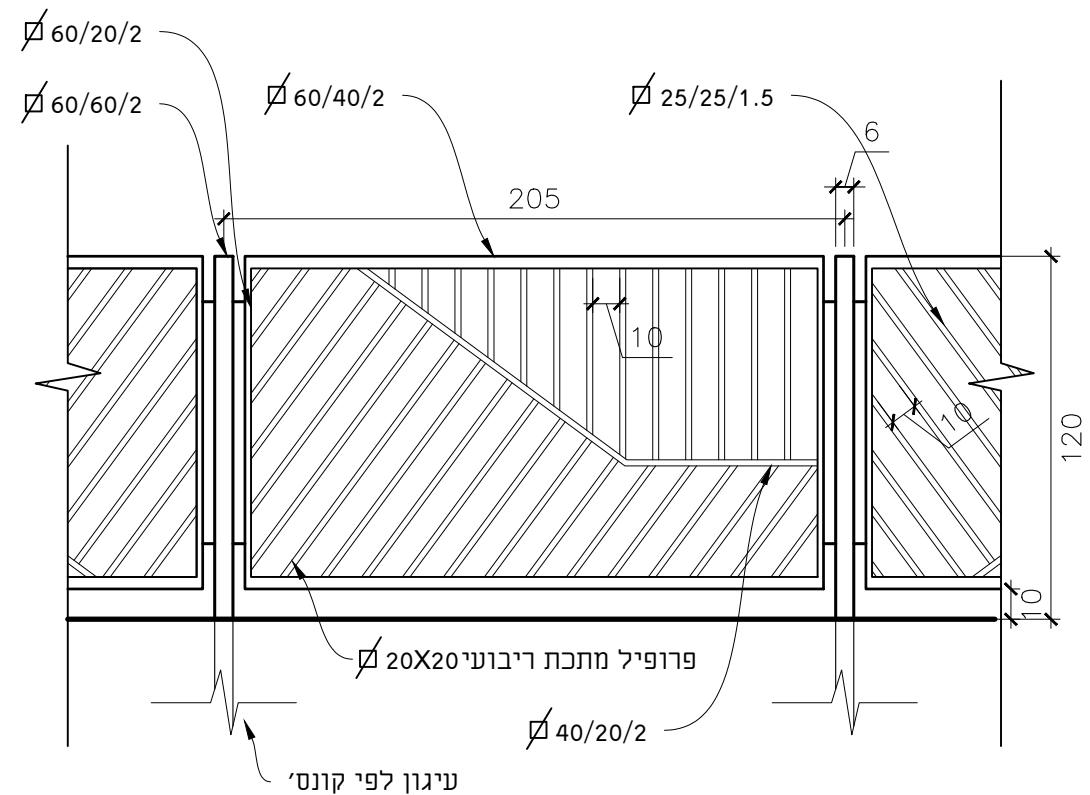
208



רחוב סירקין 21, חיפה  
 21 Sirkin St. Haifa  
 Tel: 04-8679193  
 office@reed.co.il

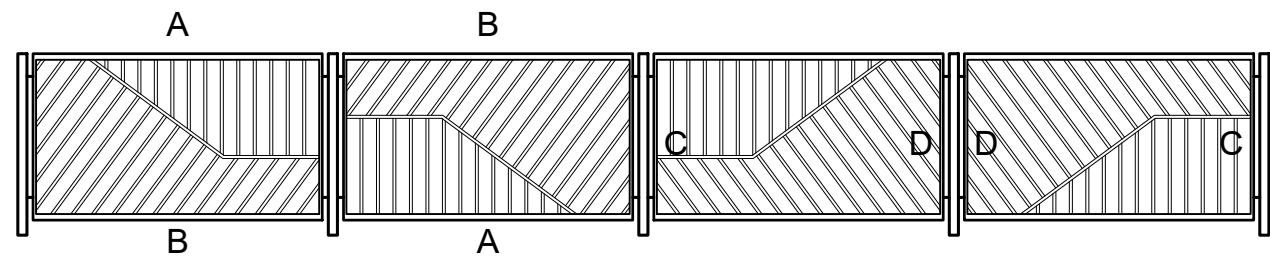
מתאים לתקן 4273

תקן 1142	עמדים נושאים: 60\60\2.6	ST-52
תקן 2142	עמדים נושאים: 60\60\2.6	ST-37



דוגמת הצבה לפי מודולים 1:50

מודול A      מודול B      מודול C      מודול D



התקנת מודול המעקה  
בהיפוך מעלה/מטה A/B  
בהיפוך ימין/שמאל C/D  
לפי תכנית אדריכלית

621

**SHOP DRAWING** על הקבלן להציג תכניות ביצוע מפורטת לאישור האדריכל והקונסטרוקטור. דאה סעיף 00.03.20 במפרט הטכני המיוחד.

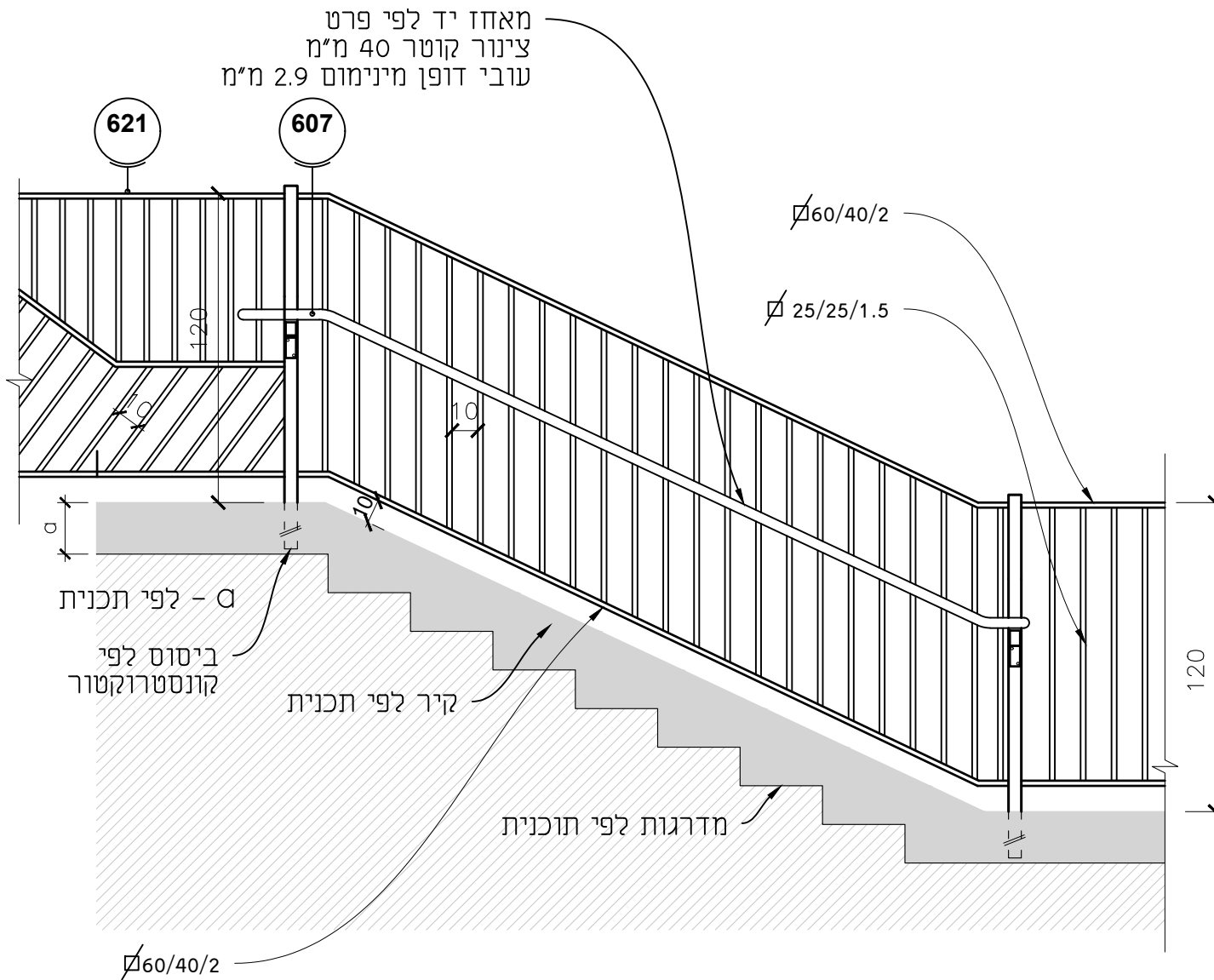
1:25

לביצוע  
 למכרז  
 לעיון

16/02/2025 208 - Details-500-699.dwg

גדר מעקה (110-120)  
מתקן מים מצפור שלום גבעתיים 208

רחוב סירקין 21, חיפה  
21 Sirkin St. Haifa  
טל: 04-8679193  
office@reed.co.il



623

SHOP DRAWING

על הקבלן להציג תכניות ביצוע מפורטת לאישור האדריכל והקונסטרוקטור. ראה סעיף 00.03.20 במפרט הטכני המיוחד.

- לביצוע
- למכרז
- לעיון

1:25

ריטה

16/02/2025 208 - Details-500-699.dwg

גדר מעקה במדרגות

מתקן מים מצפור שלום גבעתיים

208

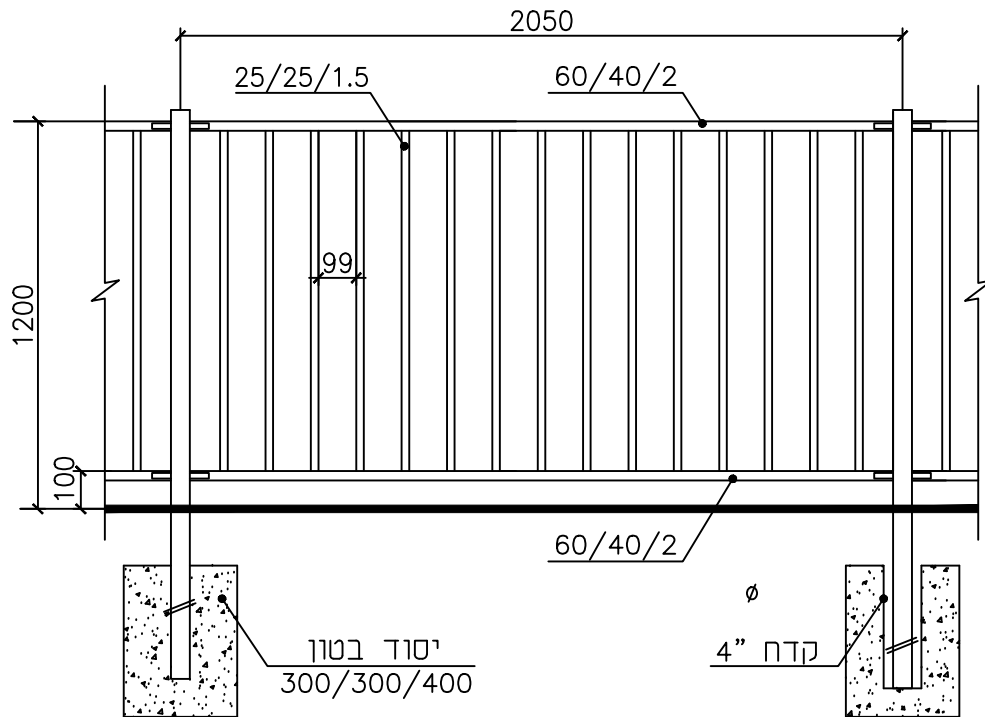


רחוב סירקין 21, חיפה  
21 Sirkin St. Haifa  
טל: 04-8679193  
office@reed.co.il

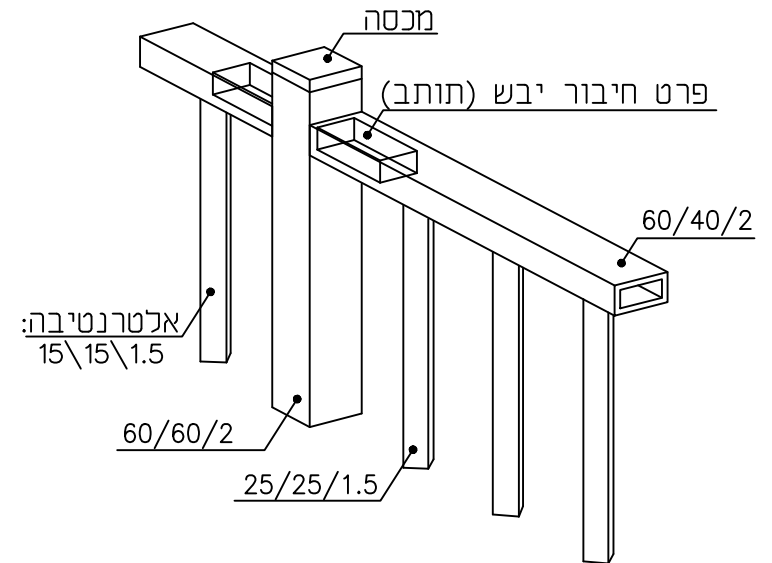
# מתאים לתקן 4273

תקן 1142	עמודים נושאים: 60\60\2.6	ST-52
תקן 2142	עמודים נושאים: 60\60\2.6	ST-37

# מעקה כנרת מס' קטלוגי 6003 ציבורי



מעקה מדגם כנרת  
מק"ט 6003  
תוצרת גדרות אורלי או ש"ע



כל האלמנטים בגיליון חם באבץ לפי ת"י 918 - אלא אם אושר אחרת  
אין לבצע חיתוכים וריתוכים באתר  
כל העמודים יגיעו לאתר הבניה סגורים מלמעלה בפקקי מתכת  
לא יתקבלו פקקים מפלסטיק! הפקקים יהיו מרותכים ומגולוונים  
בכפוף לת"י 1142 ובאישור קונסטרוקטור

625

<input type="checkbox"/>	<input checked="" type="checkbox"/>	<input type="checkbox"/>
לביצוע	למכרז	לעיון

1:20

זהר

16/02/2025 208 - Details-500-699.dwg

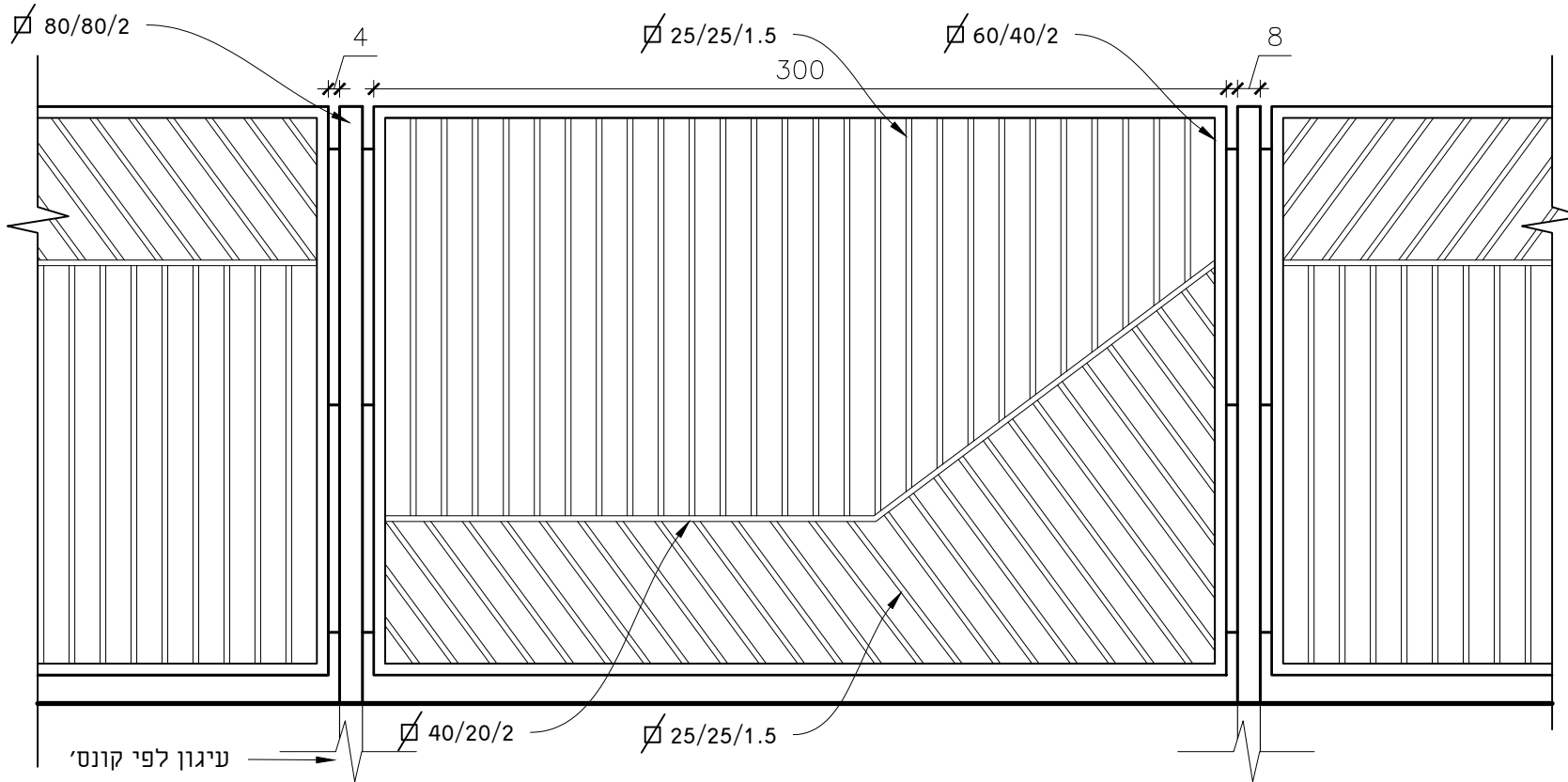
גדר מעקה בגבול מגרש (כנרת)

מתקן מים מצפור שלום גבעתיים

208



רחוב סירקין 21, חיפה  
21 Sirkin St. Haifa  
Tel: 04-8679193  
office@reed.co.il



התקנת מודול המעקה  
 בהיפוך מעלה/מטה A/B  
 בהיפוך מעלה/מטה C/D  
 לפי תכנית אדריכלית

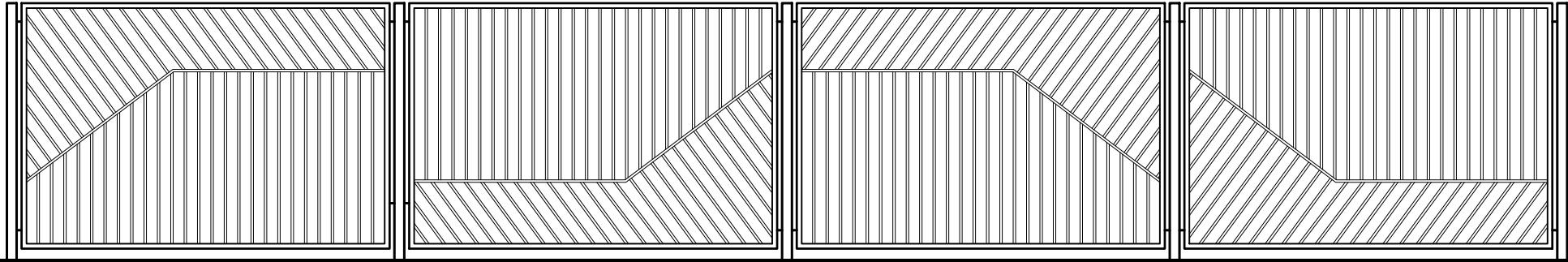
דוגמת הצבה 1:50

מודול A

מודול B (היפוך A)

מודול C (גב A)

מודול D (גב B)



631

SHOP DRAWING

על הקבלן להציג תכניות ביצוע מפורטות לאישור האדריכל והקונסטרוקטור. ראה סעיף 00.03.20 במפרט הטכני המיוחד

לביצוע  
 למכרז  
 לעיון

1:25 עמך

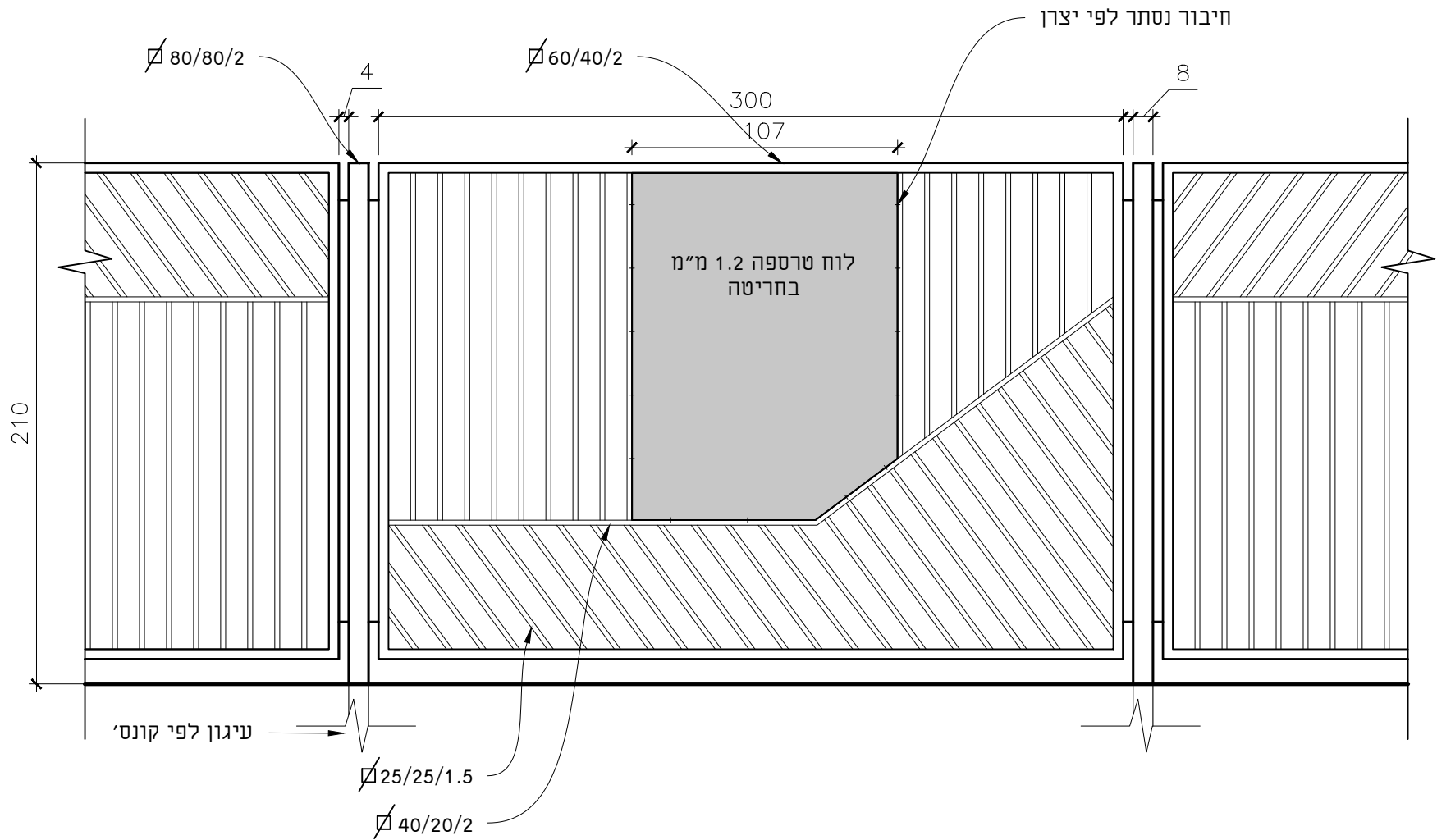
16/02/2025 208 - Details-500-699.dwg

גדר גבוהה (200-250)

מתקן מים מצפור שלום גבעתיים 208



רחוב סירקין 21 חיפה  
 21 Sirkin St. Haifa  
 טל: 04-8679193  
 office@reed.co.il



632

SHOP DRAWING

על הקבלן להציג תכניות ביצוע מפורטת לאישור האדריכל והקונסטרוקטור. ראה סעיף 00.03.20 במפרט הטכני המיוחד

לביצוע  
 למכרז  
 לעיון

גדר גבוהה עם לוח טרספה לשילוט

1:25

עמך

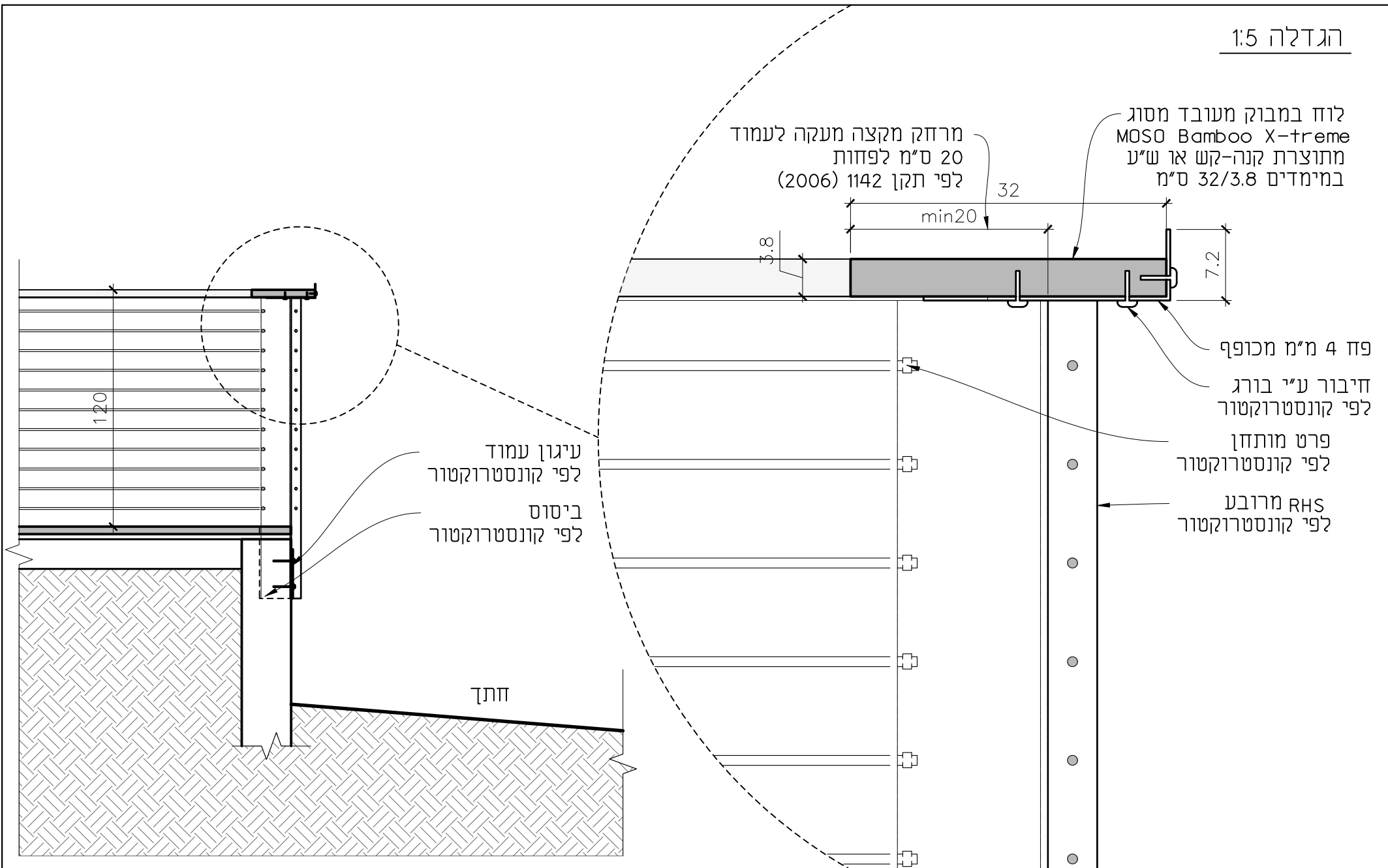
מתקן מים מצפור שלום גבעתיים

208



רחוב סירקין 21, חיפה  
21 Sirkin St. Haifa  
Tel: 04-8679193, טל  
office@reed.co.il

16/02/2025 208 - Details-500-699.dwg



מרחק מקצה מעקה לעמוד  
20 ס"מ לפחות  
לפי תקן 1142 (2006)

לוח במבוק מעובד מסוג  
MOSO Bamboo X-treme  
מתוצרת קנה-קש או ש"ע  
במימדים 32/3.8 ס"מ

120

עיגון עמוד  
לפי קונסטרוקטור  
ביסוס  
לפי קונסטרוקטור

חיתך

32

min20

3.8

7.2

פח 4 מ"מ מכופף  
חיבור ע"י בורג  
לפי קונסטרוקטור  
פרט מותחן  
לפי קונסטרוקטור  
RHS מרובע  
לפי קונסטרוקטור

641

SHOP DRAWING על הקבלן להציג תכניות ביצוע מפורטת לאישור האדריכל והקונסטרוקטור. ראה סעיף 00.03.20 במפרט הטכני המיוחד

מעקה בר



רחוב סירקין 21 חיפה  
21 Sirkin St. Haifa  
Tel: 04-8679193  
office@reed.co.il

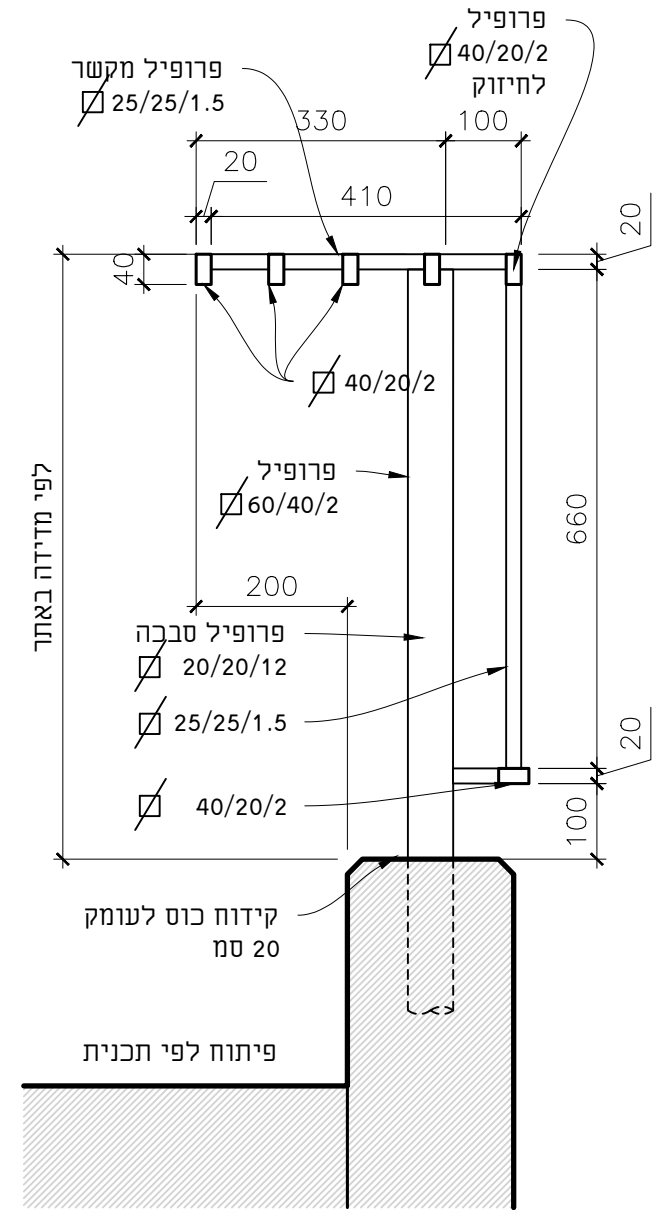
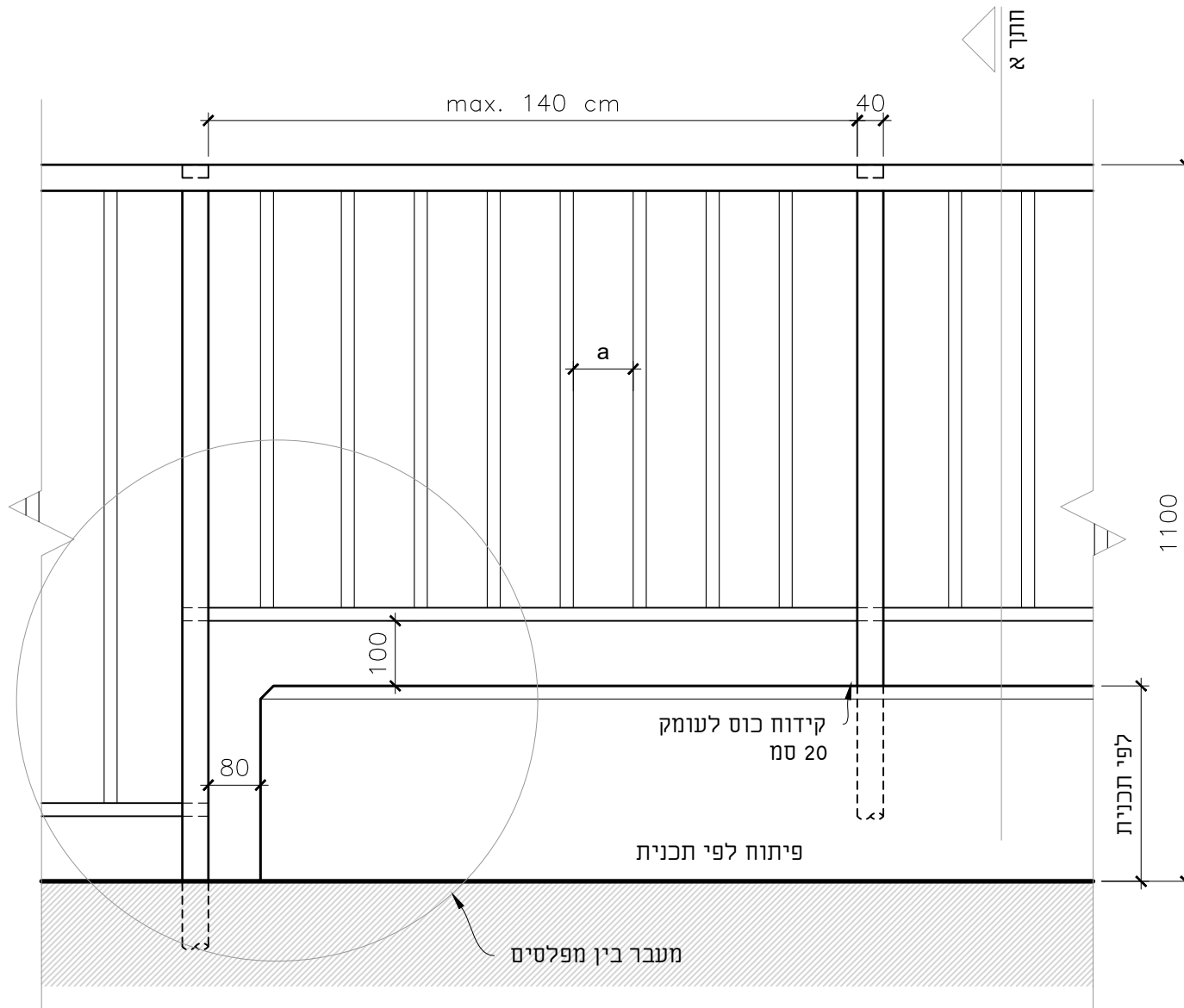
1:25

לביצוע  
 למכרז  
 לעיון

מתקן מים מצפור שלום גבעתיים 208

הערה: עובי דופן לפרופילים 2.9 מ"מ  
 לפי תקן a =

חתך א



643

SHOP DRAWING על הקבלן להציג תכניות ביצוע מפורטת לאישור האדריכל והקונסטרוקטור. ראה סעיף 00.03.20 במפרט הטכני המיוחד

<input type="checkbox"/>	<input checked="" type="checkbox"/>	<input type="checkbox"/>
לביצוע	למכרז	לעיון

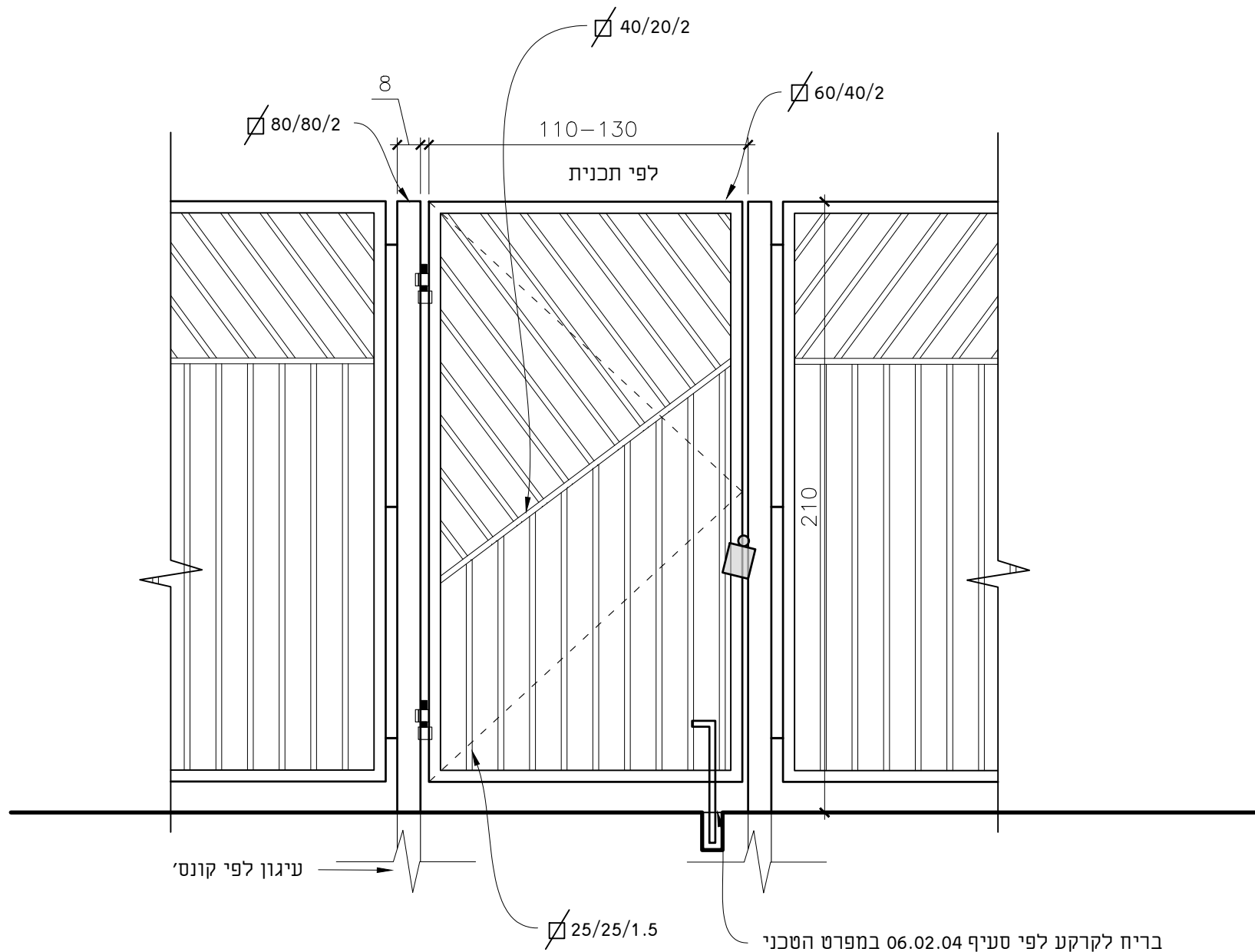
1:10 יונתן  
 18/03/2025 208 - Details-500-699.dwg

מעקה קונסולי

מתקן מים מצפור שלום גבעתיים 208



רחוב סירקין 21, חיפה  
 21 Sirkin St. Haifa  
 Tel: 04-8679193  
 office@reed.co.il



651

SHOP DRAWING

על הקבלן להציג תכניות ביצוע מפורטת לאישור האדריכל והקונסטרוקטור. ראה סעיף 00.03.20 במפרט הטכני המיוחד

לביצוע  
 למכרז  
 לעיון

1:20

עמך

16/02/2025 208 - Details-500-699.dwg

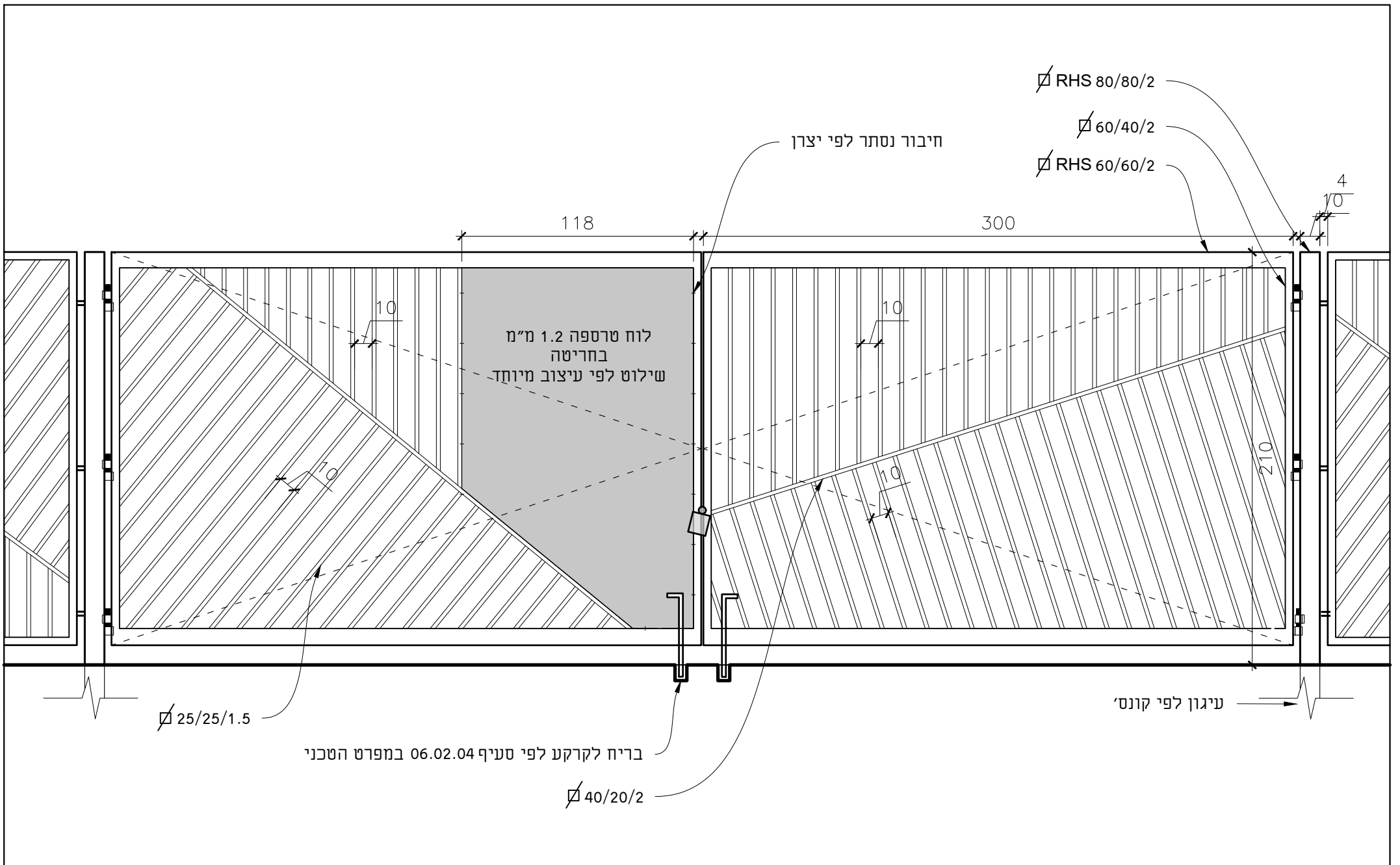
שער חד כנפי 110-130 - פשפש

מתקן מים מצפור שלום גבעתיים

208



רחוב סירקין 21, חיפה  
21 Sirkin St. Haifa  
Tel: 04-8679193, הו.  
office@reed.co.il



652

**SHOP DRAWING** על הקבלן להציג תכניות ביצוע מפורטת לאישור האדריכל והקונסטרוקטור. ראה סעיף 00.03.20 במפרט הטכני המיוחד

לביצוע  
 למכרז  
 לעיון

שער דו כנפי ראשי עליון

1:25

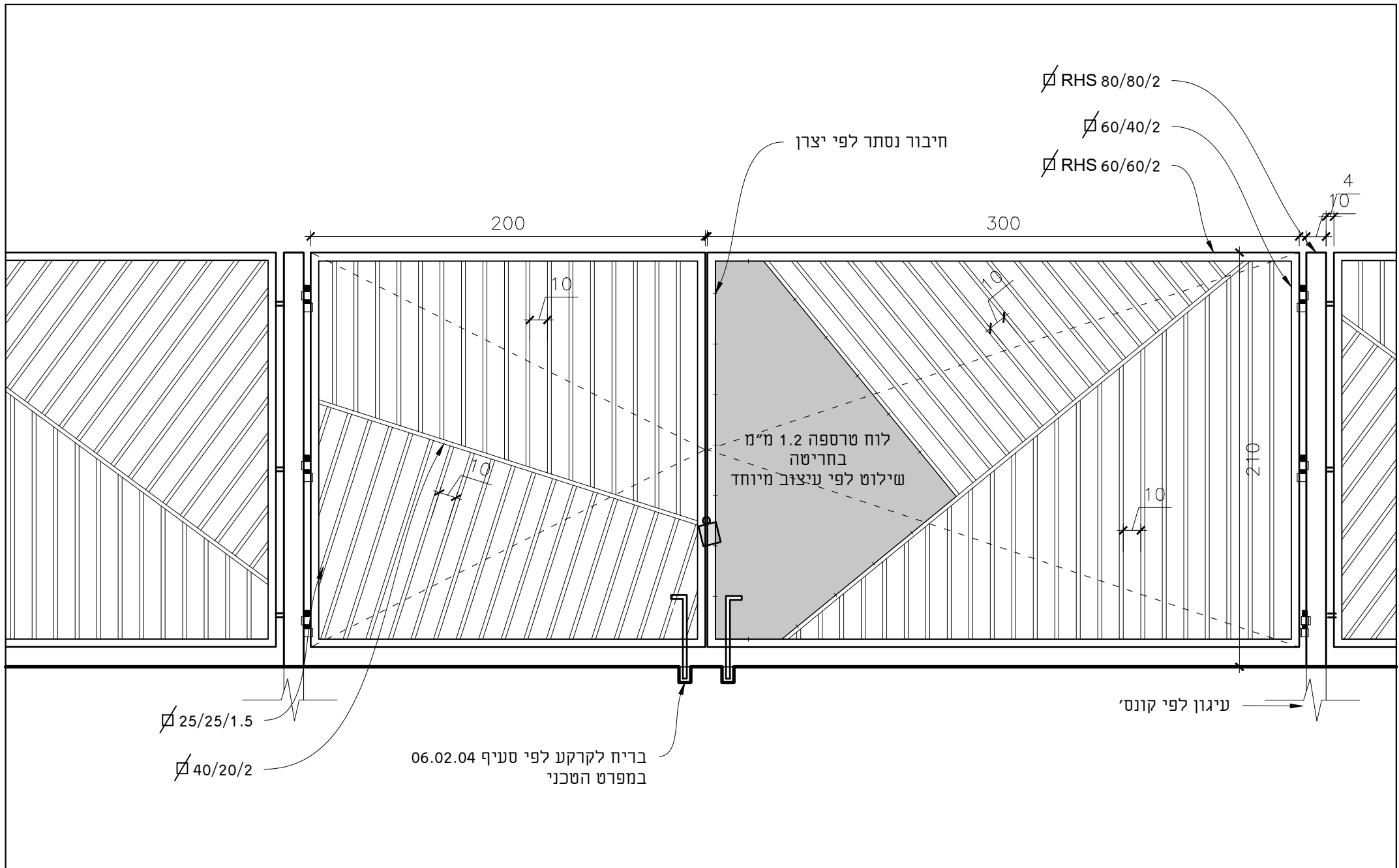
עמך

מתקן מים מצפור שלום גבעתיים

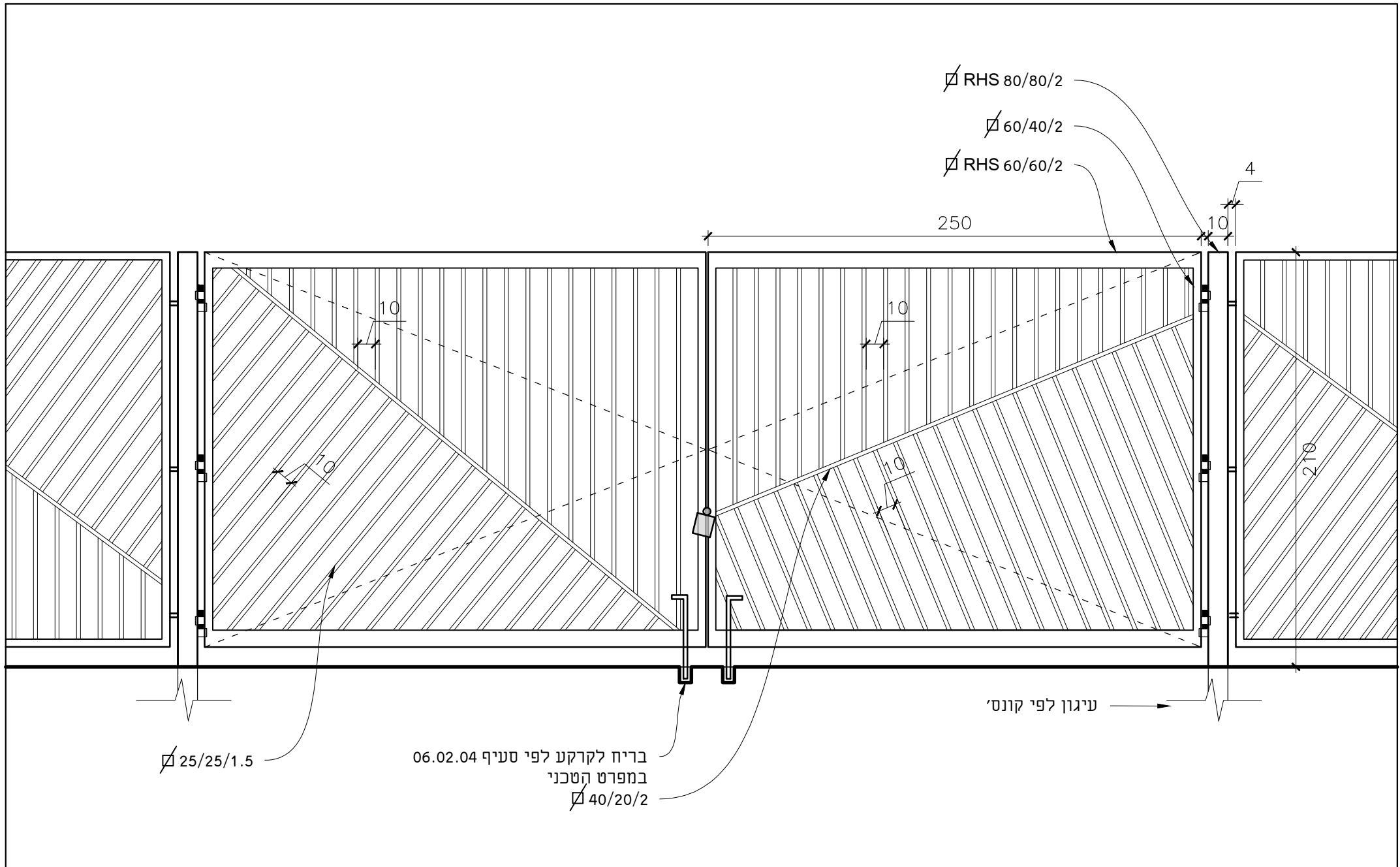
208



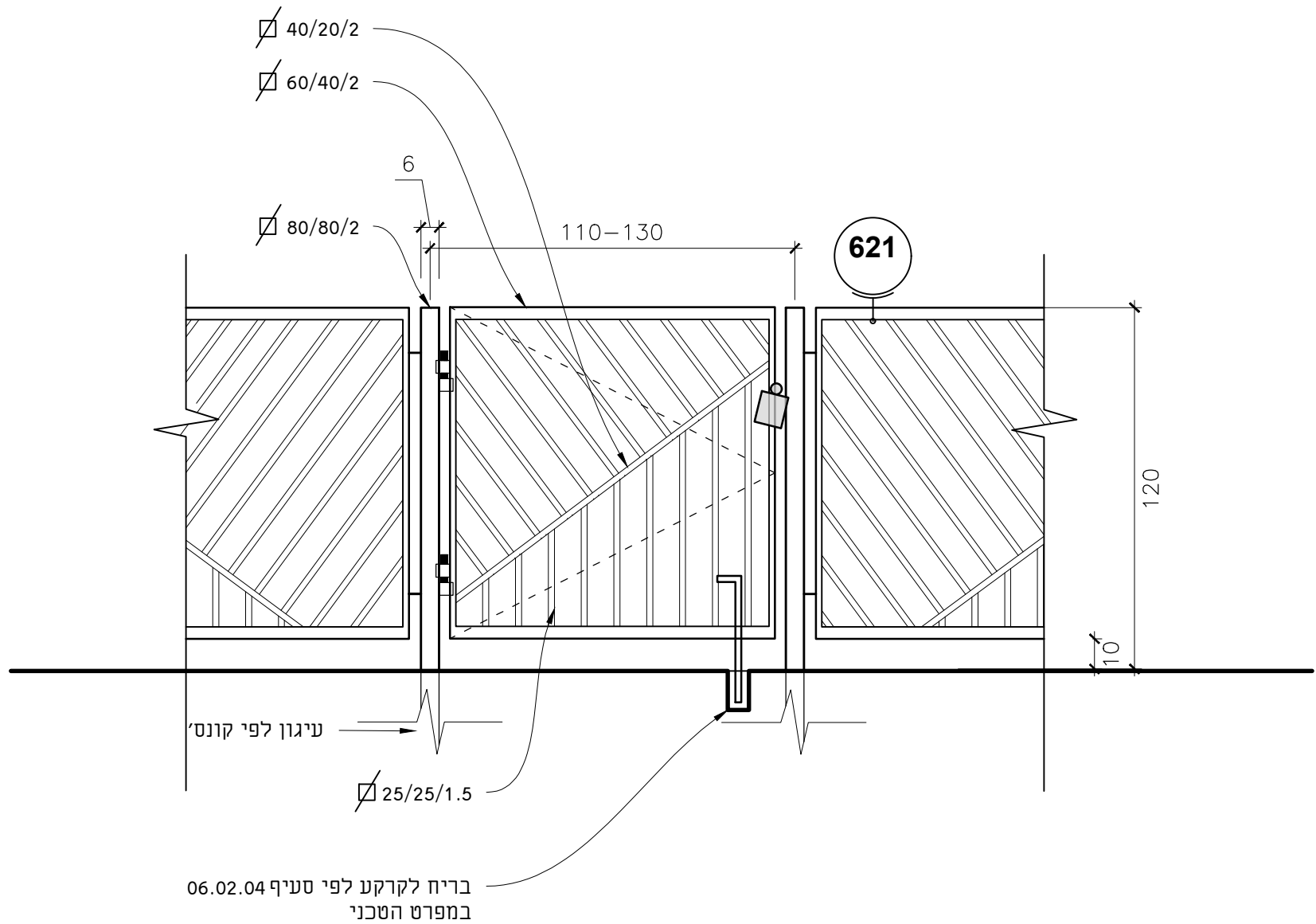
רחוב סירקין 21, חיפה  
21 Sirkin St. Haifa  
Tel: 04-8679193, 70  
office@reed.co.il



653	<b>SHOP DRAWING</b>		על הקבלן להציג תכניות ביצוע מפורטת לאישור האדריכל והקונסטרוקטור. ראה סעיף 00.03.20 במפרט הטכני המיוחד	
	<input type="checkbox"/> לביצוע	<input checked="" type="checkbox"/> למכרז	<input type="checkbox"/> לעיון	שער דו כנפי א-סימטרי - ראשי תחתון
1:25	עמך		מתקן מים מצפור שלום גבעתיים	208
16/02/2025 208 - Details-500-699.dwg		 <b>REED</b> Ram Eisenberg Environmental Design		רחוב סירקין 21, חיפה 21 Sirkin St. Haifa Tel: 04-8679193 office@reed.co.il



654	<b>SHOP DRAWING</b>		על הקבלן להציג תכניות ביצוע מפורטות לאישור האדריכל והקונסטרוקטור. ראה סעיף 00.03.20 במפרט הטכני המיוחד	
	<input type="checkbox"/> לביצוע	<input checked="" type="checkbox"/> למכרז	<input type="checkbox"/> לעיון	שער כניסה לחצר שירות (ללא שלט)
1:25	עמך		מתקן מים מצפור שלום גבעתיים	208
16/02/2025		208 - Details-500-699.dwg		 רחוב סירקין 21, חיפה 21 Sirkin St. Haifa Tel: 04-8679193, fax office@reed.co.il



655

**SHOP DRAWING** על הקבלן להציג תכניות ביצוע מפורטות לאישור האדריכל והקונסטרוקטור. ראה סעיף 00.03.20 במפרט הטכני המיוחד

שער חד כנפי 110-130 בגדר נמוכה (פשפש)

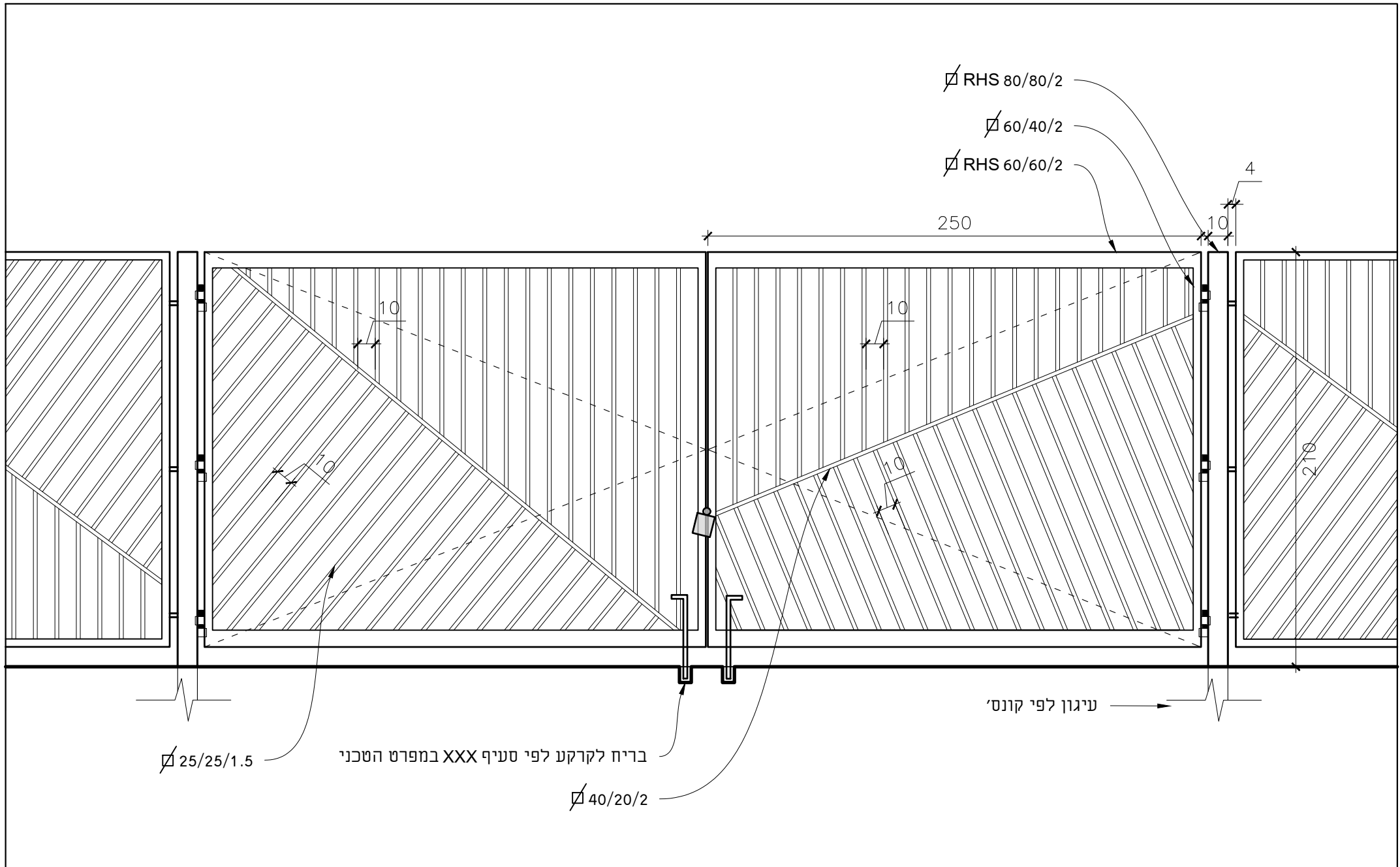
לביצוע  
 למכרז  
 לעיון

1:20 עמך

מתקן מים מצפור שלום גבעתיים 208



רחוב סירקין 21, חיפה  
 21 Sirkin St. Haifa  
 Tel: 04-8679193, הו  
 office@reed.co.il



654

SHOP DRAWING

על הקבלן להציג תכניות ביצוע מפורטת לאישור האדריכל והקונסטרוקטור. ראה סעיף 00.49 במפרט הטכני המיוחד

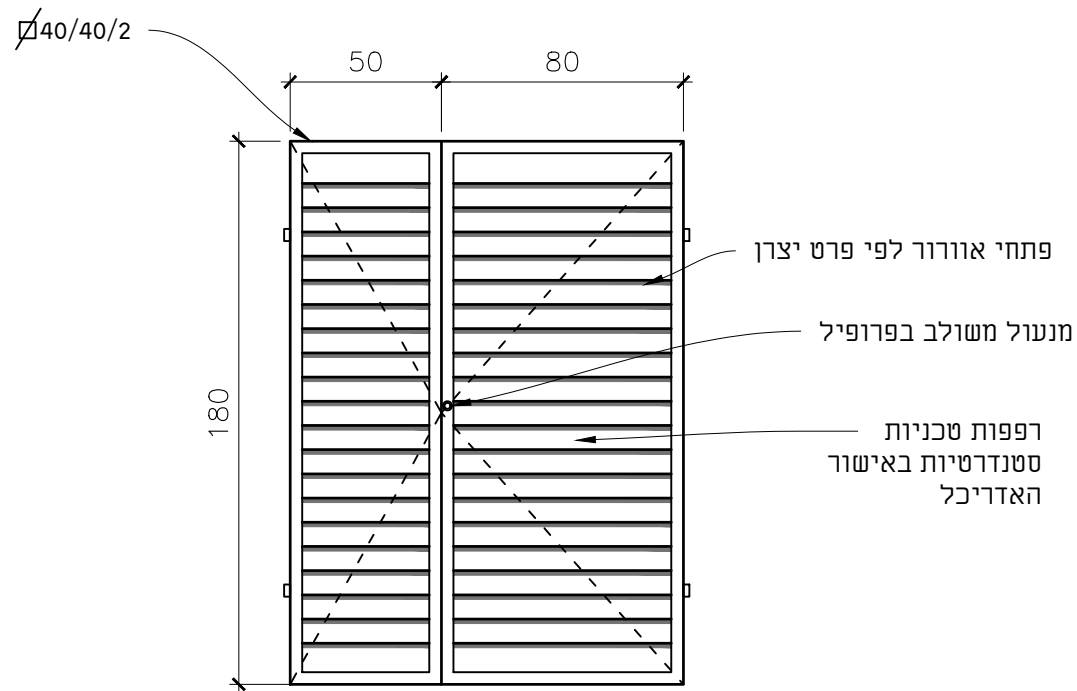
שער כניסה לחצר שירות (ללא שלט)



רחוב סירקין 21, חיפה  
 21 Sirkin St. Haifa  
 Tel: 04-8679193, fax  
 office@reed.co.il

1:25  
 16/02/2025 208 - Details-500-699.dwg

מתקן מים מצפור שלום גבעתיים 208



663

SHOP DRAWING

על הקבלן להציג תכניות ביצוע מפורטת לאישור האדריכל והקונסטרוקטור. ראה סעיף 00.03.20 במפרט הטכני המיוחד

לביצוע  
 למכרז  
 לעיון

1:25

עמוד

16/02/2025 208 - Details-500-699.dwg

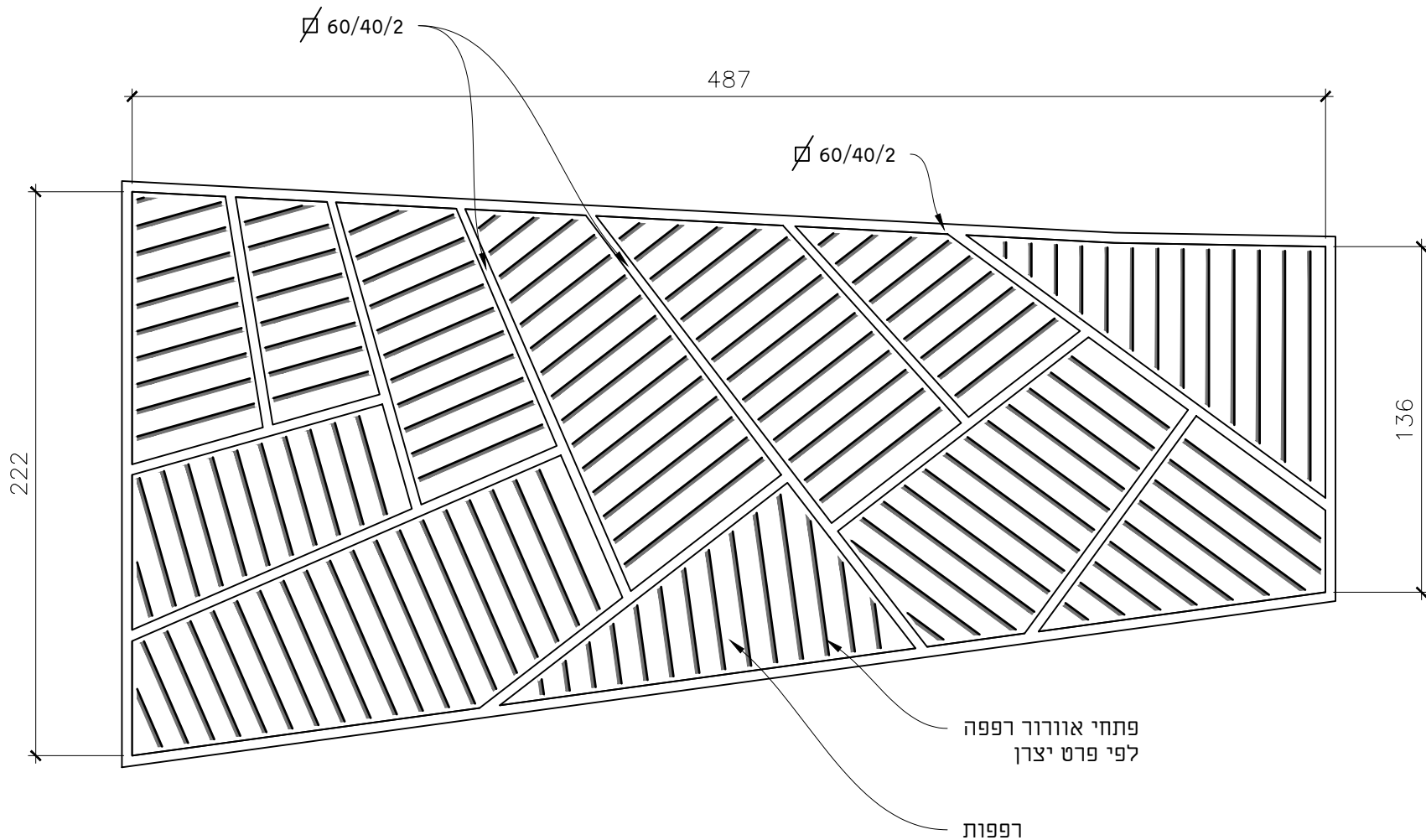
דלת חלל תפעול בבוסתן \ קיר מים

מתקן מים מצפור שלום גבעתיים

208



רחוב סירקין 21, חיפה  
 21 Sirkin St. Haifa  
 טל: 04-8679193  
 office@reed.co.il



מידות סופיות לפי פרישת קיר 2.3

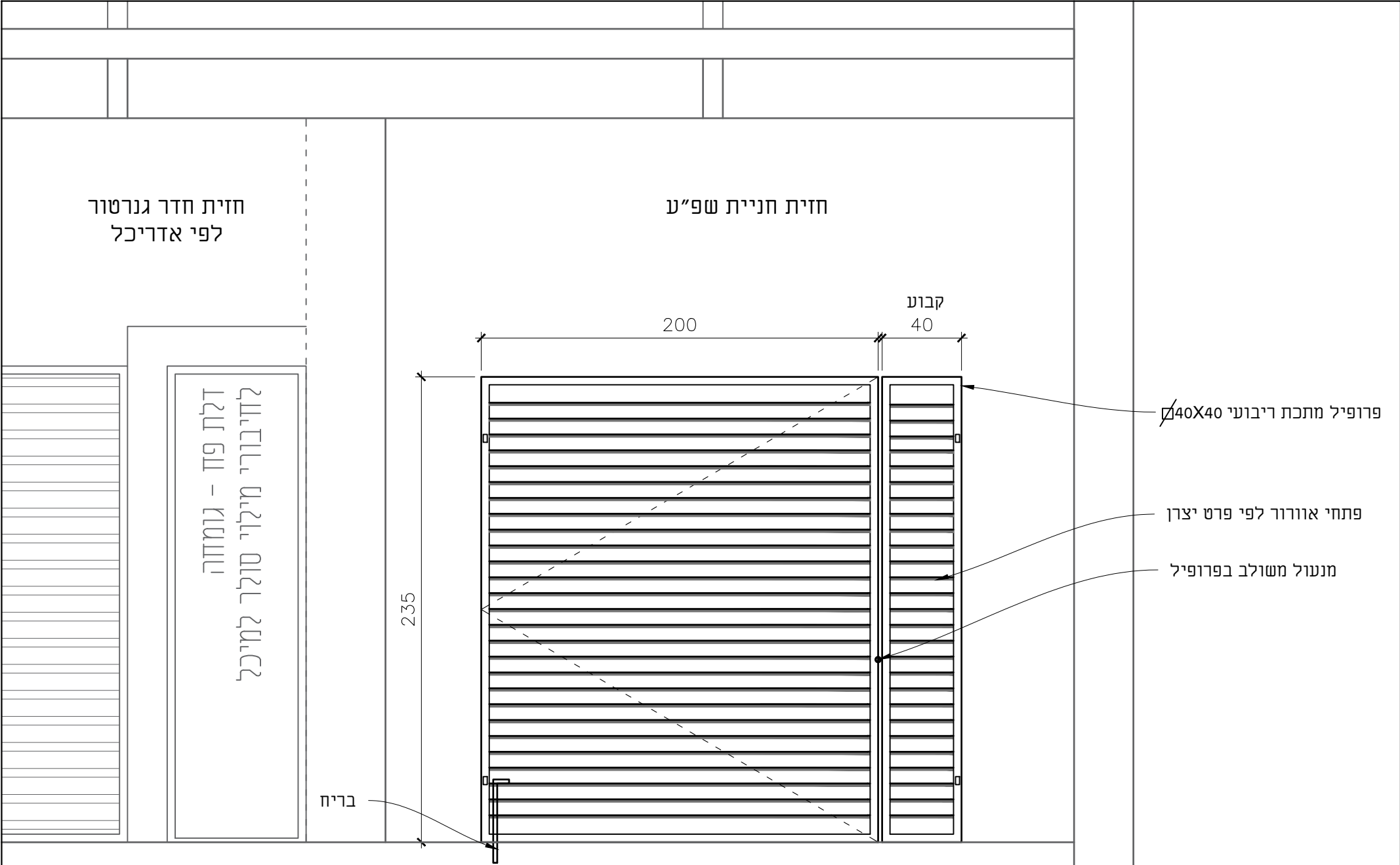
664	<b>SHOP DRAWING</b> על הקבלן להציג תכניות ביצוע מפורטת לאישור האדריכל והקונסטרוקטור. ראה סעיף 00.03.20 במפרט הטכני המיוחד		
	<input type="checkbox"/> לביצוע	<input checked="" type="checkbox"/> למכרז	<input type="checkbox"/> לעיון
	1:25	עמך	
18/03/2025	08 - Details-500-699.dwg		

תריס אוורור קבוע מעוצב  
מתקן מים מצפור שלום גבעתיים 208



**REED**  
רן איזנברג עוסב סביבה  
Ran Eisenberg Environmental Design

רחוב סירקין 21 חיפה  
21 Sirkin St. Haifa  
Tel: 04-8679193  
office@reed.co.il



<b>665</b>	<b>SHOP DRAWING</b>	על הקבלן להציג תכניות ביצוע מפורטת לאישור האדריכל והקונסטרוקטור. ראה סעיף 00.03.20 במפרט הטכני המיוחד.	<b>שער חניית שפ"ע</b>
1:20	<input type="checkbox"/> לביצוע <input checked="" type="checkbox"/> למכרז <input type="checkbox"/> לעיון	מתקן מים מצפור שלום גבעתיים	208
16/02/2025 208 - Details-500-699.dwg		<b>REED</b> רחוב סירקין 21, חיפה 21 Sirkin St. Haifa טל: 04-8679193 office@reed.co.il	

### חתך הגדלה 5:1

עמוד פלדה 12" מגולוון וצבוע עובי דופן לפי קונסטרוקטור

ריתוך

אום מרותך לעמוד 12mm

בורג להרכבה באתר 12mm

ריתוך

מוט פלדה למטפס מרותך באתר 12mm

עמוד מטפסים פרט קונסטרוקטור

גיליון העמוד יעשה יחד עם האומים המרותכים חיבור הברגים וריתוך מוט למטפס יעשה באתר ראה סעיף 06.04.02 בנפרט הטכני

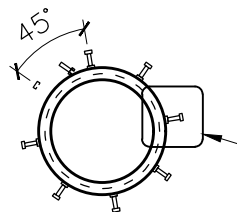
### חזית תשתית טיפוס 1:25

ראה חתך הגדלה

מוט פלדה למטפס בקוטר 12mm

קצה מוט 40 ס"מ מעל פני הקרקע

תכנית



ראה חתך הגדלה

### חתך עמוד כללי 1:50

כבל מגולוון 8mm

מכסה

חובק כתר לפי פרט 673

עמוד פלדה 12" מגולוון וצבוע עובי דופן לפי קונסטרוקטור

ראה חזית

כיסוי באישור אדריכל

ביסוס לפי קונסטרוקטור משתנה לפי תשתית ופרט

671

SHOP DRAWING

על הקבלן להציג תכניות ביצוע מפורטת לאישור האדריכל והקונסטרוקטור. ראה סעיף 00.03.20 במפרט הטכני המיוחד.

לביצוע  למכרז  לעיון

1:25

שקד

09/02/2025 208 - Details-500-699.dwg

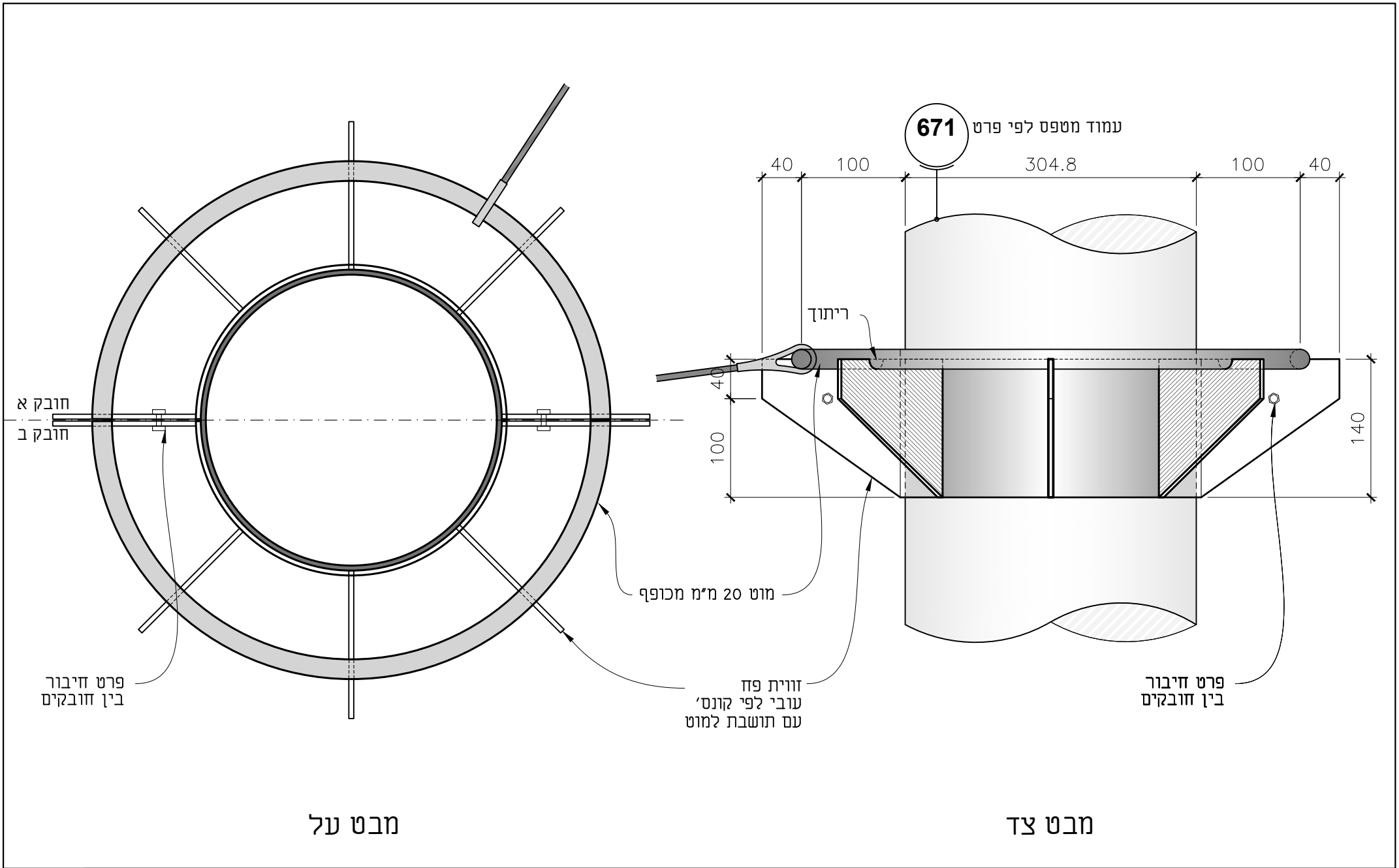
עמוד למטפסים עם חיבור לכבלים

מתקן מים מצפור שלום גבעתיים

208



רחוב סירקין 21, חיפה  
21 Sirkin St. Haifa  
Tel: 04-8679193, 70  
office@reed.co.il



מבט על

מבט צד

673	SHOP DRAWING		על הקבלן להציג תכניות ביצוע מפורטת לאישור האדריכל והקונסטרוקטור. ראה סעיף 00.03.20 במפרט הטכני המיוחד.	
	<input type="checkbox"/> לביצוע	<input checked="" type="checkbox"/> למכרז	<input type="checkbox"/> לעיון	חובק כתר לעמוד תשתית לצמחיה מטפסת
1:5	יונתן		מתקן מים מצפור שלום גבעתיים	208
09/02/2025 208 - Details-500-699.dwg		 רחוב סירקין 21, חיפה 21 Sirkin St. Haifa טל: 04-8679193 office@reed.co.il		

מתקן מים מצפור שלום, גבעתיים

# 360/700 – קונסטרוקציות עם במבוק

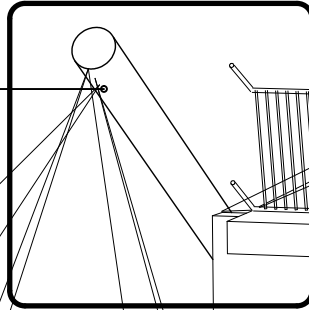
\* יפורט לעת ביצוע יחד עם המבצע  
Shop Drawing = SD

SD	שם פרט	מס'	SD	שם פרט	מס'
	<b>ריהוט במבוק</b>			<b>סכי פרגולה ומותחנים</b>	
V	ספסל במבוק דו כיווני	731	V	פרגולת מטפסים תלויה - פרט מפתח	701
V	ספסל במבוק רב כיווני	732	V	מודול סוכך פרגולה	702
	<b>מדרגות במבוק</b>		V	מודול סוכך פרגולה - תאורה	703
V	מדרגות במבוק משולבות בטריבונה	741		פרטי כבלים ומותחנים*	706
V	מדרגות במבוק "מרחפות"	743		פרגולה מעל מבנה וחניה*	708
				פרגולה בחיבור קונסולי לקיר*	709
				<b>דק במבוק</b>	
			V	פתח גינון משולב בדק במבוק	715
				דק במבוק ממוחזר (ב7)	718
				<b>מושבי במבוק</b>	
			V	מושב במבוק קצה רחב	721
			V	מושב במבוק קצה צר	722
			V	מסעד יד ומשענת	724
				פתחי שירות משולבים בדק במבוק*	725

מתקן מים מצפור שלום, גבעתיים

עמוד פרגולה אלכסוני - 675

675



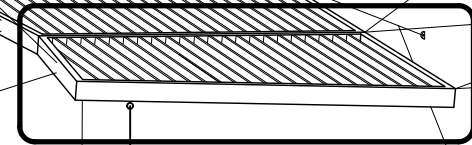
706

עוגן כבל לקיר - 706



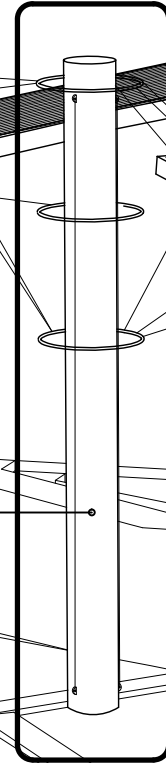
מדול סוכך פרגולה - 702

702



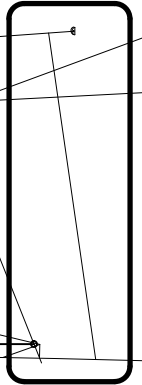
671

עמוד למטפסים - 671



706

כבל למטפס נקרקע - 706



701

SHOP DRAWING

על הקבלן להציג תכניות ביצוע מפורטת לאישור האדריכל והקונסטרוקטור. ראה סעיף 00.03.20 במפרט הטכני המיוחד.

- לביצוע
- למכרז
- לעיון

1:50

יונתן

09/02/2025 208 - Details-700-999.dwg

פרגולת מטפסים תלויה - פרט מפתח

מתקן מים מצפור שלום גבעתיים

208



רחוב סירקין 21, חיפה  
21 Sirkin St. Haifa  
Tel: 04-8679193  
office@reed.co.il

## הערות

להשלים הערות לטיפול בצבע

האלמנטים יסופקו לאתר מוכנים להתקנה

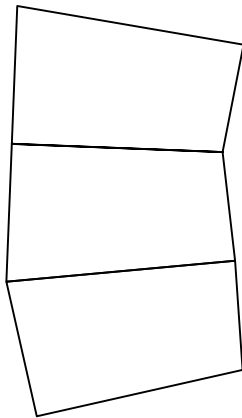
הטמעת תאורה לפי הנחיות יועץ תאורה באישור  
אדריכל ראה סעיף 49.09.03

תכנון האלמנט יהיה בליווי האדריכל  
כולל בחירת הפרופיל, חומרי המילואה,  
פתרונות התלייה, תאורה וכיו"ב

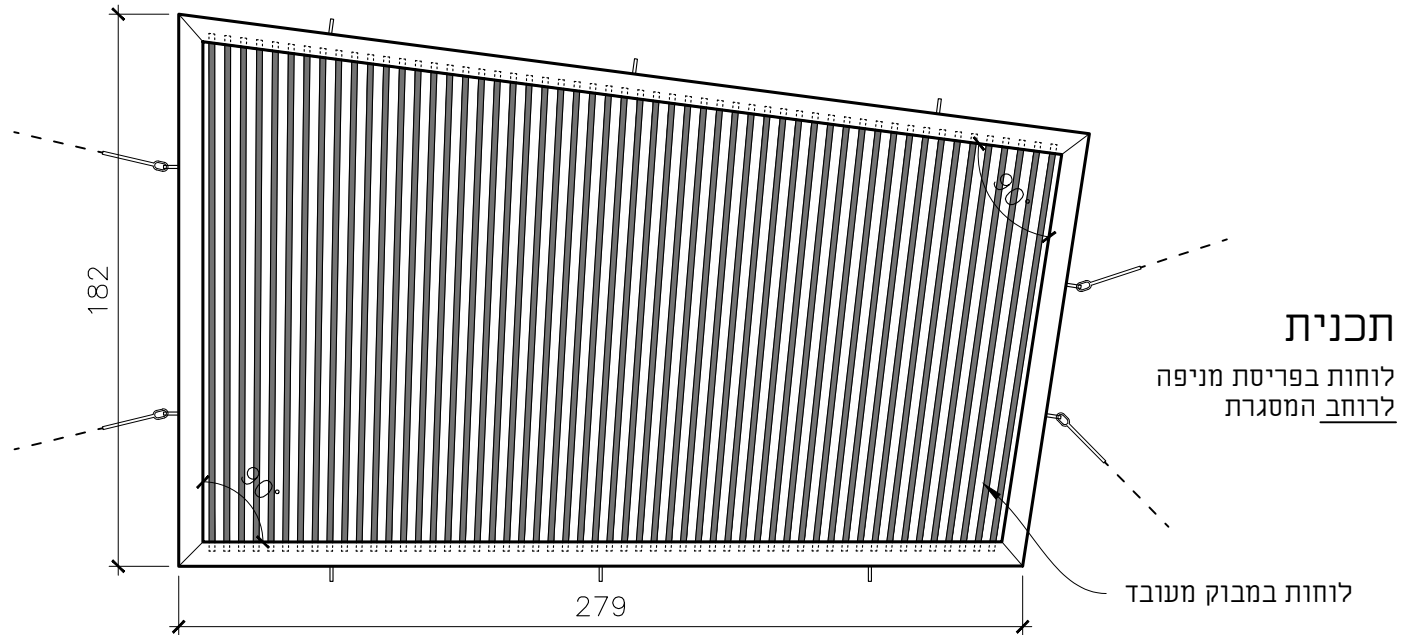
לוחות במבוק מעובד מסוג  
MOSO Bamboo N-finity 19/60 mm  
מתוצרת קנהקש או שווה ערך

## חיבור מסגרות צל

חלק מהמסגרות יחוברו ליצירת רצף רצל  
באמצעות היפוך וסיבוב המודולים



דוגמא



702

SHOP DRAWING

על הקבלן להציג תכניות ביצוע מפורטת לאישור האדריכל והקונסטרוקטור. ראה סעיף 00.03.20 במפרט הטכני המיוחד

לביצוע  
 למכרז  
 לעיון

1:25

יונתן

27/01/2025

711.dwg

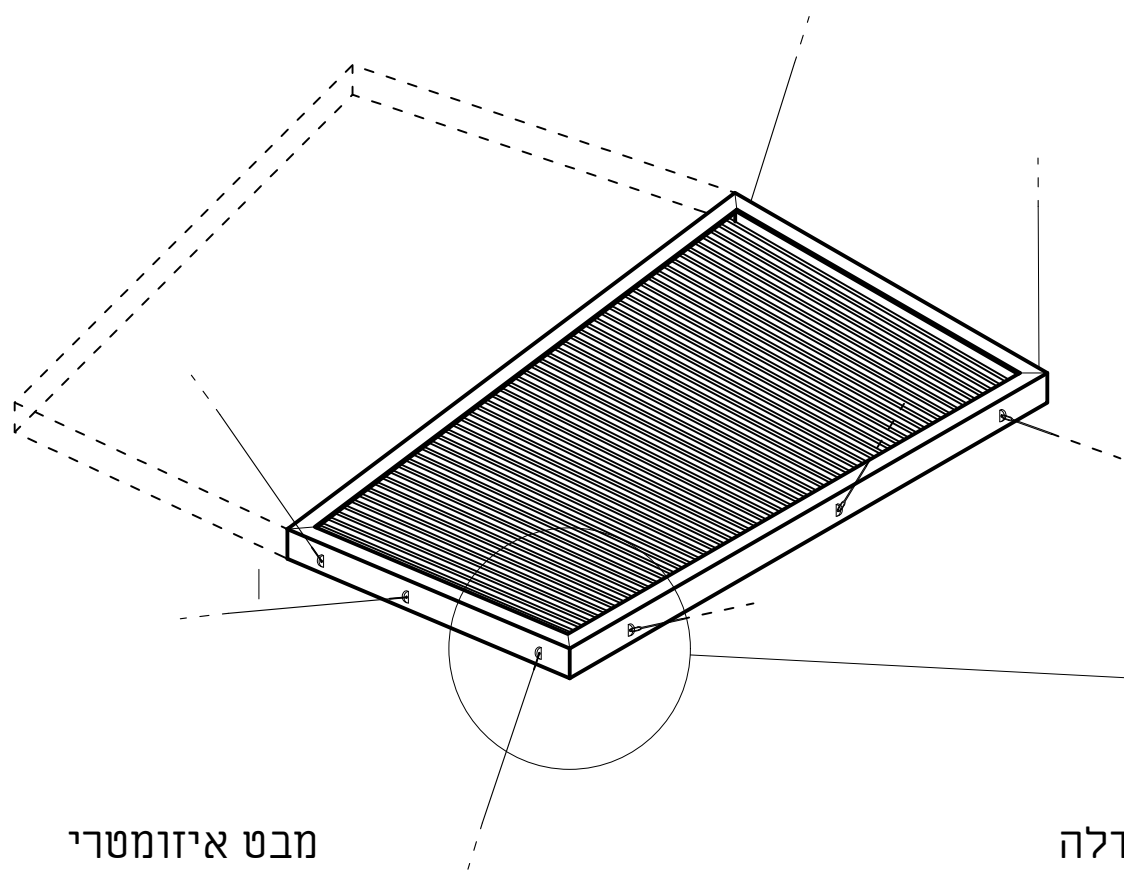
מודול סוכך פרגולה

מתקן מים מצפור שלום גבעתיים

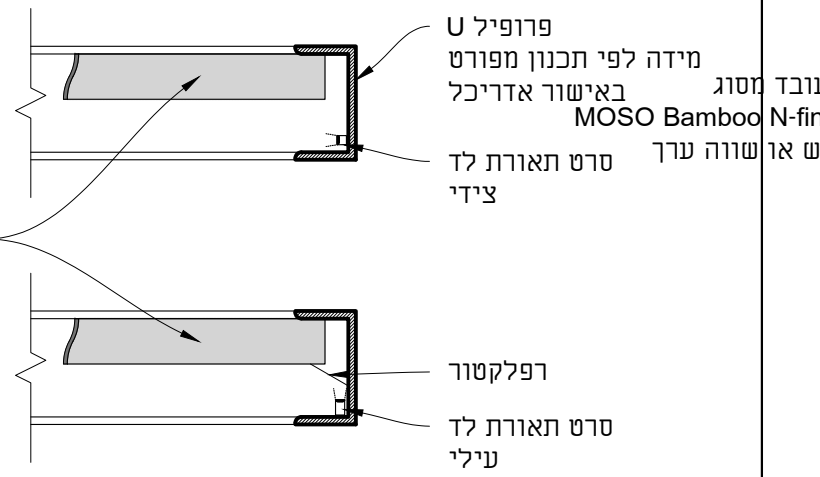
208

**REED**  
רם ארנברג עוסק סביבה  
Ran Ebanberg Environmental Design

רחוב סירקין 21, חיפה  
21 Sirkin St. Haifa  
טל: 04-8679193  
office@reed.co.il

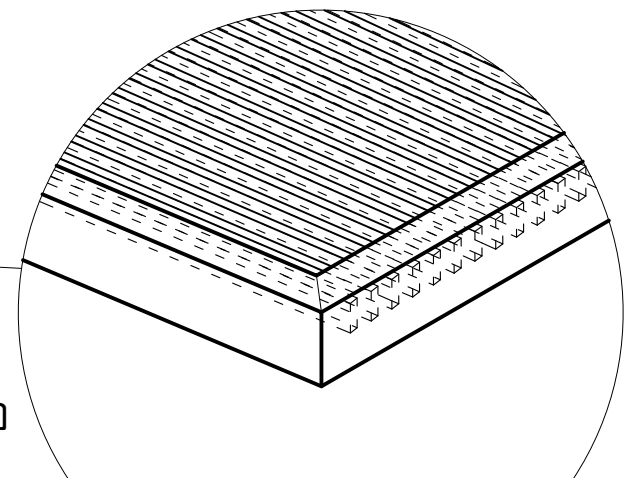


מבט איזומטרי



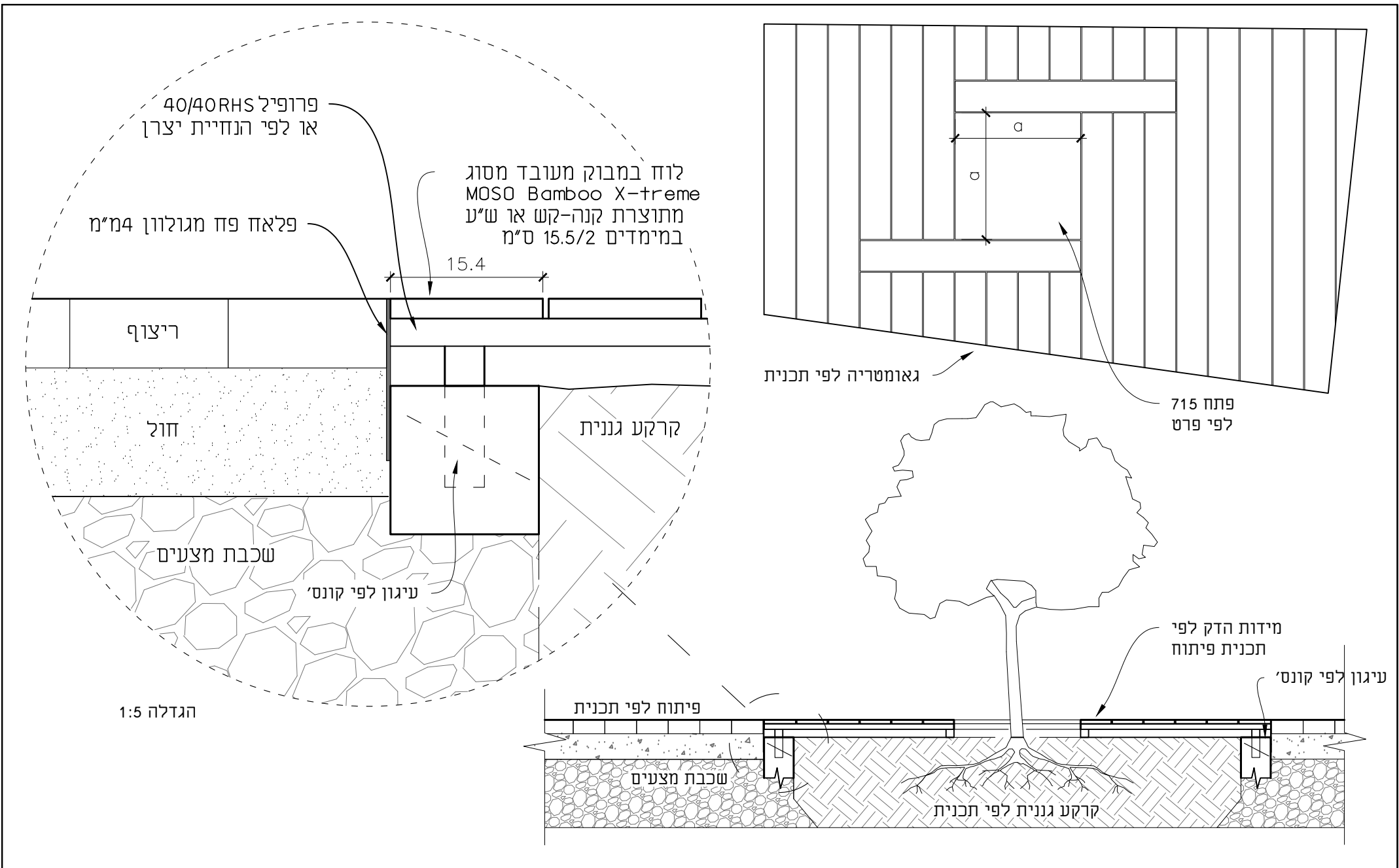
לוח במבוק מעובד מסוג  
MOSO Bamboo N-finity 19/60 mm  
מתוצרת קנהקש או שווה ערך

חתך פרופיל 1:10



מבט איזומטרי - הגדלה

703	SHOP DRAWING		על הקבלן להציג תכניות ביצוע מפורטת לאישור האדריכל והקונסטרוקטור. ראה סעיף 00.03.20 במפרט הטכני המיוחד.		מודול סוכך פרגולה - תאורה	 רחוב סירקין 21, חיפה 21 Sirkin St. Haifa Tel: 04-8679193 office@reed.co.il
	<input type="checkbox"/> לביצוע <input checked="" type="checkbox"/> למכר <input type="checkbox"/> לעיון	<input type="checkbox"/> לביצוע <input checked="" type="checkbox"/> למכר <input type="checkbox"/> לעיון	יונתן	מתקן מים מצפור שלום גבעתיים		
1:25		09/02/2025 208 - Details-700-999.dwg				



711

SHOP DRAWING

על הקבלן להציג תכניות ביצוע מפורטת לאישור האדריכל והקונסטרוקטור. ראה סעיף 00.03.20 במפרט הטכני המיוחד.

<input type="checkbox"/>	<input checked="" type="checkbox"/>	<input type="checkbox"/>
לביצוע	למכרז	לעיון

1:25

עמר

28/02/2025 208 - Details-700-999.dwg

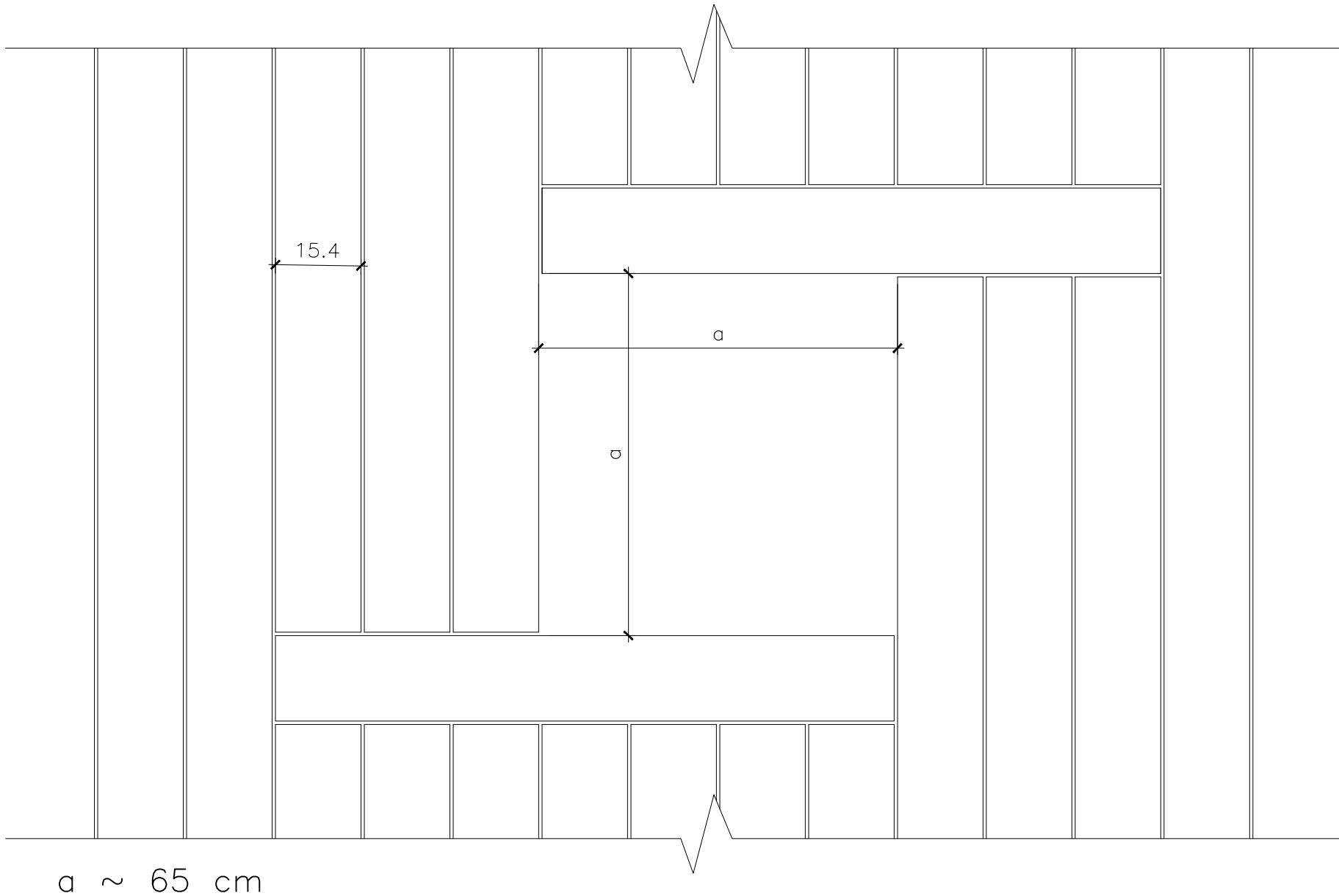
מכסה לבית גידול - במבוק

מתקן מים מצפור שלום גבעתיים

208



רחוב סירקין 21 חיפה  
21 Sirkin St. Haifa  
טל: 04-8679193  
office@reed.co.il



$a \sim 65 \text{ cm}$

715

SHOP DRAWING

על הקבלן להציג תכניות ביצוע מפורטת לאישור האדריכל והקונסטרוקטור. ראה סעיף 00.03.20 במפרט הטכני המיוחד

לביצוע  
 למכרז  
 לעיון

1:10

עמך

16/02/2025 208 - Details-700-999.dwg

פתח גינון משולב בדיק במבוק

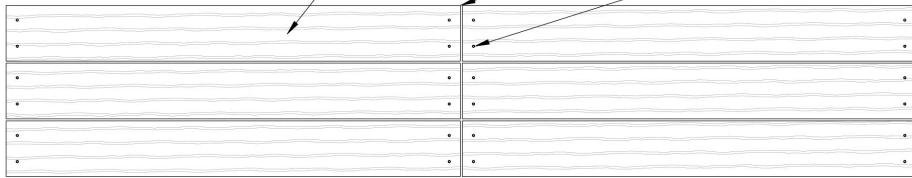
מתקן מים מצפור שלום גבעתיים

208



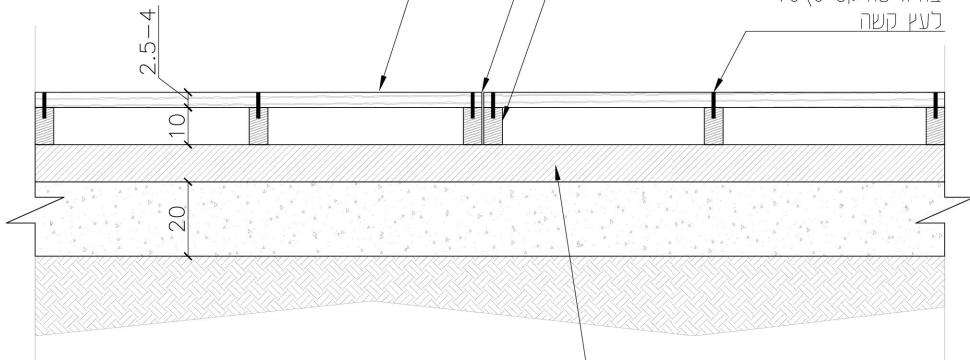
רחוב סירקין 21 חיפה  
 21 Sirkin St. Haifa  
 טל: 04-8679193  
 office@reed.co.il

מדרג מלוחות במבוק ממוחזר דור ב' דגם אקסטרים  
תוצרת מוסו סין ביבוא קנה גש או שו"ע  
מרווח בין קורות לפי  
מפרט טכני  
בורג טורקס 70\6  
לעץ קשה



### תכנית

מדרג מלוחות במבוק ממוחזר דור ב' דגם אקסטרים  
תוצרת מוסו סין ביבוא קנה גש או שו"ע  
מרווח בין קורות לפי  
מפרט טכני  
קורת משנית מעץ אורן פיני סוג 5  
מהוקצע ומחוטא בחתך 10x5 ס"מ  
בורג טורקס 70\6  
לעץ קשה



יציקת בטון ב' 30 בשיפוע  
לפי הנחיית מהנדס מתכנן

### חתך

דק על מצע בטון

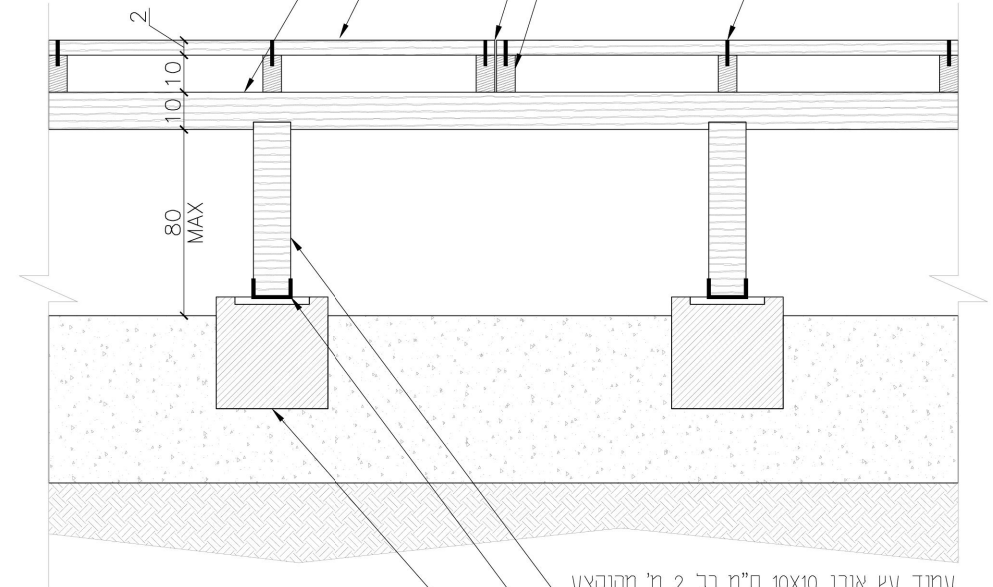
קורת עץ ראשית 10x5 ס"מ כל 2 מ' עשויות עץ אורן  
פיני סוג 5 מהוקצע ומחוטא

מדרג מלוחות במבוק ממוחזר דור ב' דגם אקסטרים  
תוצרת מוסו סין ביבוא קנה גש או שו"ע

מרווח בין קורות לפי  
מפרט טכני

קורת משנית מעץ אורן פיני סוג 5  
מהוקצע ומחוטא בחתך 10x5 ס"מ

בורג טורקס 70\6  
לעץ קשה



עמוד עץ אורן 10x10 ס"מ כל 2 מ' מהוקצע  
ומחוטא, על גבי פלטת במבוק או ביסוד  
בטון מקומי מרוח זפת

פרופיל ט מרוחק לפלטקת  
ברזל משוקעת בבטון

יסוד בטון ב' 30 לפי  
הנחיית מהנדס מתכנן

### הערה

\* בביצוע דק בגשרים יש לבצע  
הדבקה לברגים לפי מפרט טכני

### חתך

דק על מצע אדמה

718

7-ב

לביצוע  
 לנכד  
 לעיון

פרט מתוך חוברת פרטים לתכנון המרחב העירוני גבעתיים 23.09.2022

דק במבוק ממוחזר



רחוב סירקין 21, חיפה  
21 Sirkin St. Haifa  
Tel: 04-8679193  
office@reed.co.il

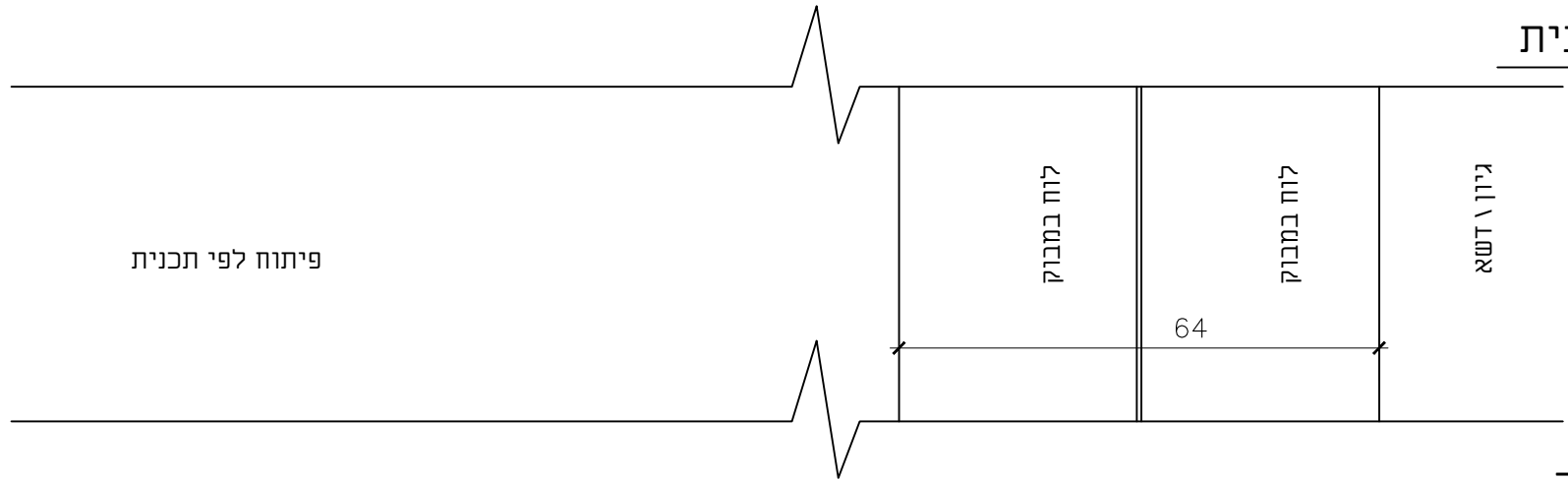
1:20

16/02/2025 408 - Details-700-999.dwg

מתקן מים מצפור שלום גבעתיים

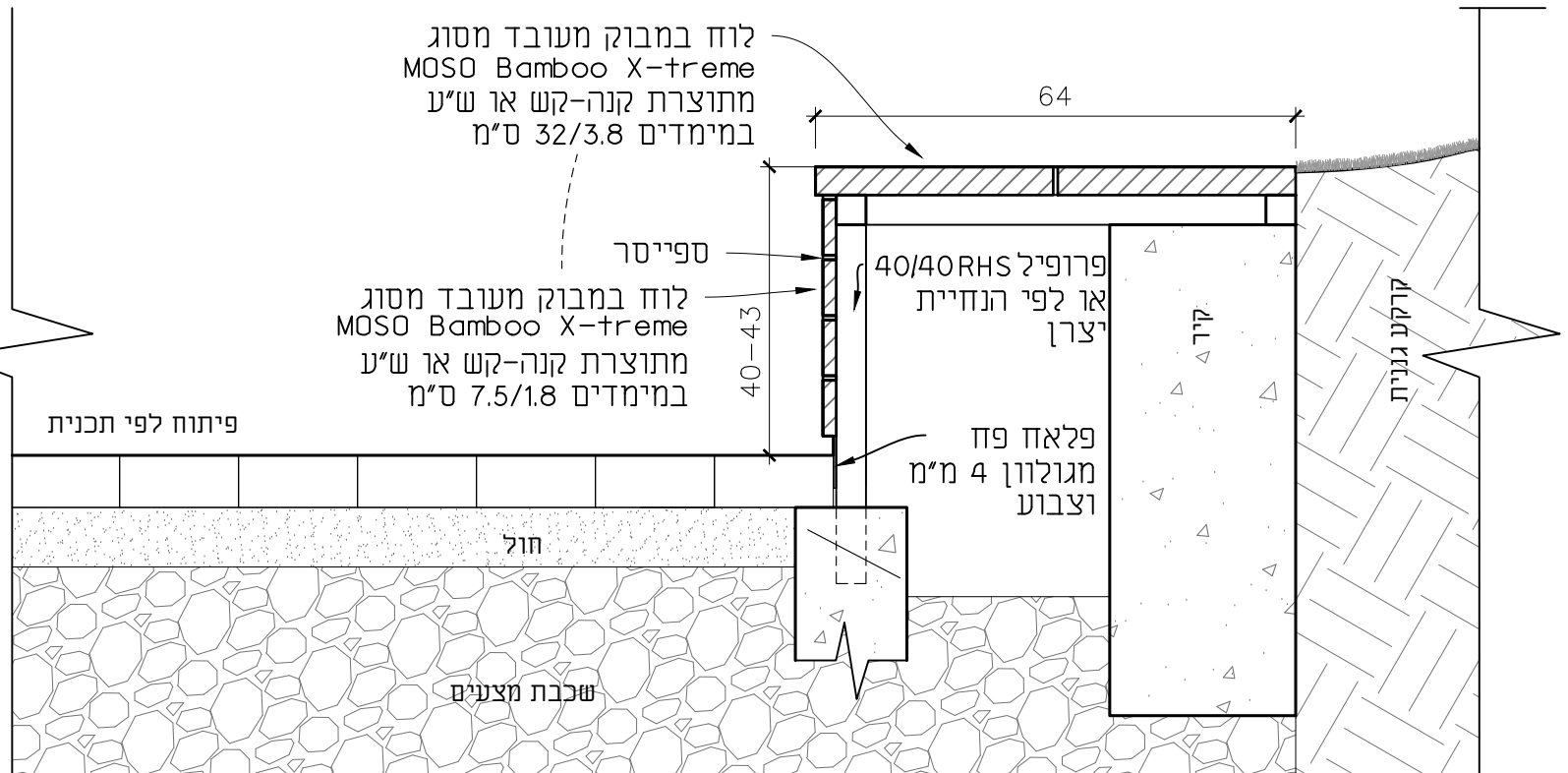
208

תכנית



פיתוח לפי תכנית

חתך



לוח במבוק מעובד מסוג  
MOSO Bamboo X-treme  
מתוצרת קנה-קש או ש"ע  
במימדים 32/3.8 ס"מ

ספייסר

לוח במבוק מעובד מסוג  
MOSO Bamboo X-treme  
מתוצרת קנה-קש או ש"ע  
במימדים 7.5/1.8 ס"מ

פיתוח לפי תכנית

חול

שכבת מצעים

Moso Bamboo

כל החיבורים לקונסטרוקציה יעשו מלמטה  
ללא ברגים גלויים מלמעלה.  
כל שינוי חייב באישור האדריכל

721

SHOP DRAWING

על הקבלן להציג תכניות ביצוע מפורטת לאישור האדריכל והקונסטרוקטור. ראה סעיף 00.03.20 במפרט הטכני המיוחד

לביצוע  
 למכרז  
 לעיון

1:10

עמר

16/02/2025 208 - Details-700-999.dwg

קצה דק במבוק ספסל - רחב

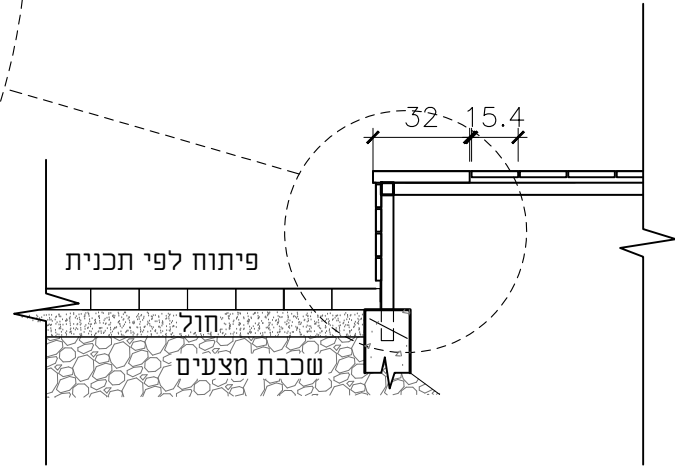
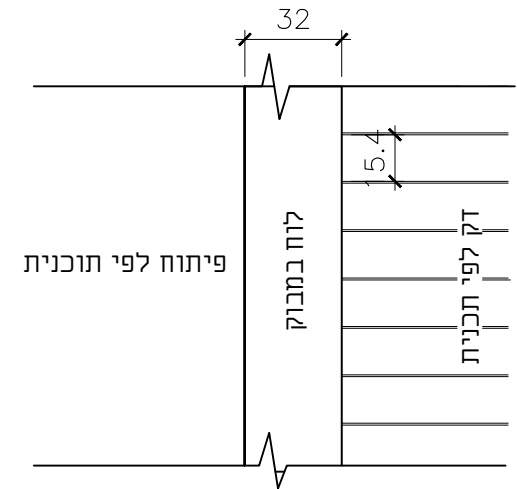
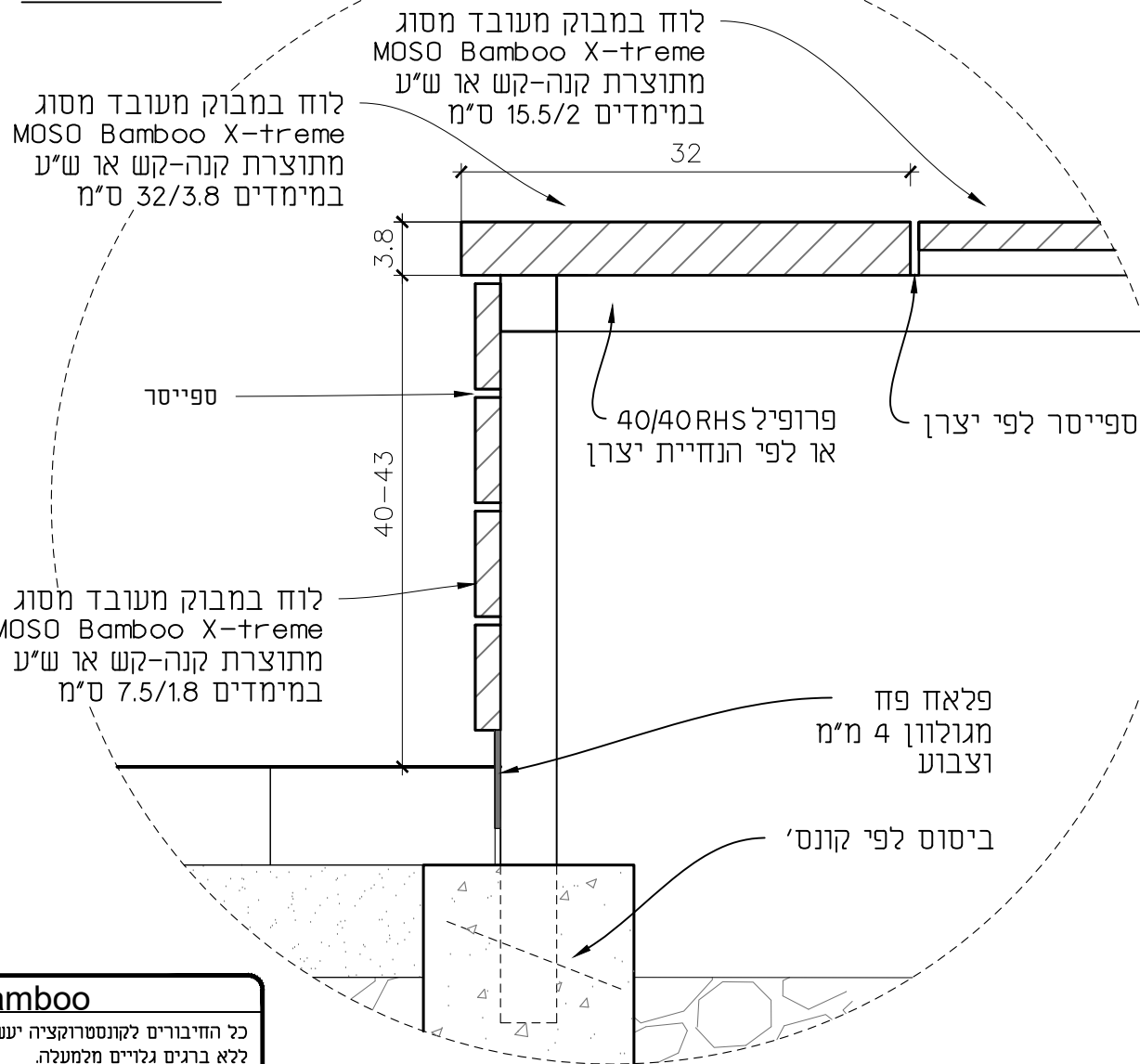
מתקן מים מצפור שלום גבעתיים

208



רוב סירקין 21, חיפה  
21 Sirkin St. Haifa  
Tel: 04-8679193  
office@reed.co.il

# הגדלה 1:5

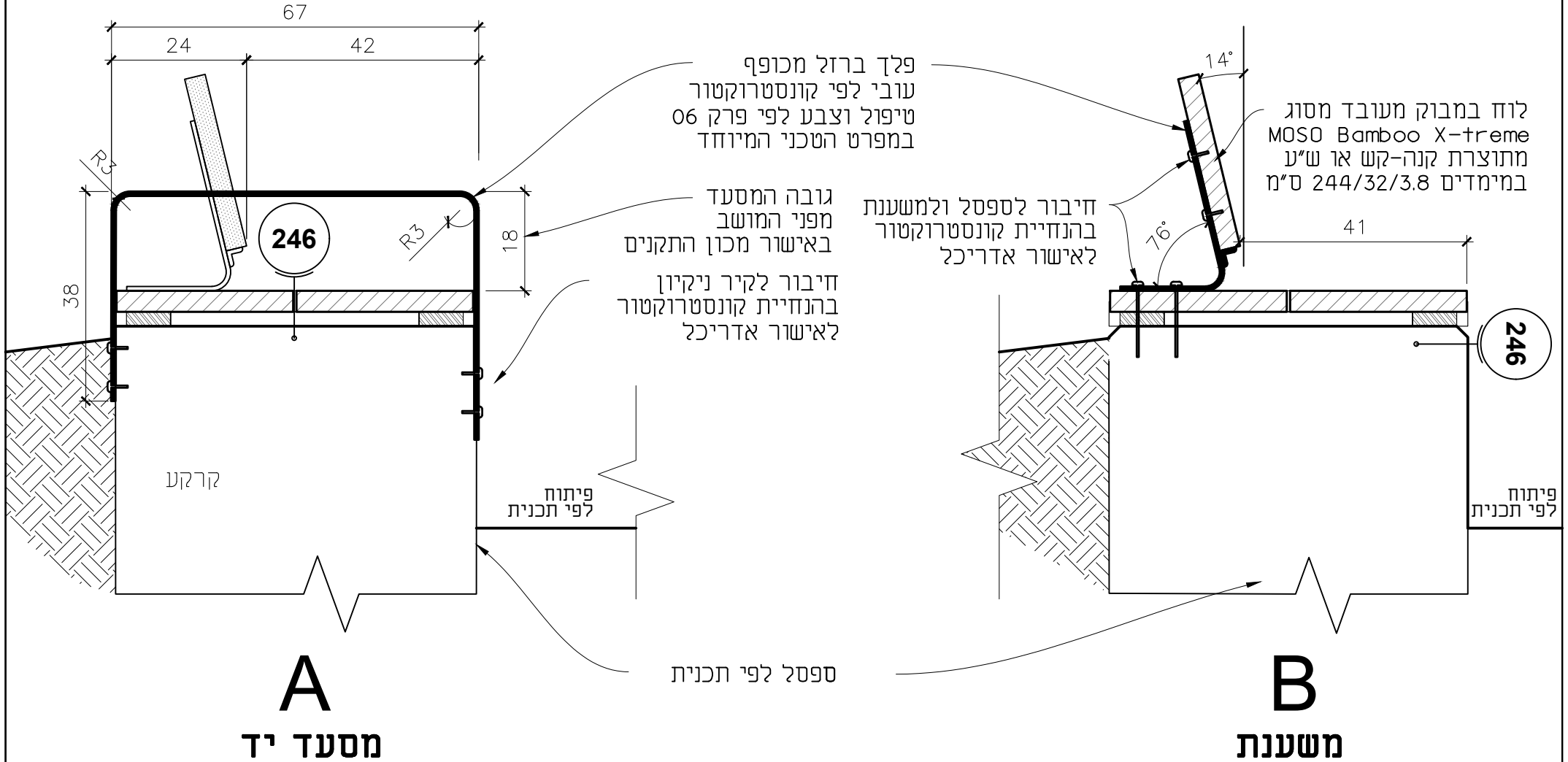


**Moso Bamboo**  
 כל החיבורים לקונסטרוקציה יעשו מלמטה  
 ללא ברגים גלויים מלמעלה.  
 כל שינוי חייב באישור האדריכל

# Moso Bamboo

כל חיבורים לקונסטרוקציה יעשו מלמטה  
ללא ברגים גלויים מלמעלה.  
כל שינוי חייב באישור האדריכל

## חתך פלך מסעד יד 1:1



724

SHOP DRAWING

על הקבלן להציג תכניות ביצוע מפורטת לאישור האדריכל והקונסטרוקטור. ראה סעיף 00.03.20 במפרט הטכני המיוחד.

לביצוע  
 למכרז  
 לעיון

1:10

יונתן

26/02/2025 208 - Details-700-999.dwg

מסעד יד ומשענת

מתקן מים מצפור שלום גבעתיים

208



רחוב סירקין 21 חיפה  
21 Sirkin St. Haifa  
Tel: 04-8679193, no.  
office@reed.co.il

# Moso Bamboo

כל החיבורים לקונסטרוקציה יעשו מלמטה  
ללא ברגים גלויים מלמעלה.  
כל שינוי חייב באישור האדריכל

לוח במבוק מעובד מסוג  
MOSO Bamboo X-treme  
מתוצרת קנה-קש או ש"ע  
במימדים 32/3.8 ס"מ

64

לוח במבוק מעובד מסוג  
MOSO Bamboo X-treme  
מתוצרת קנה-קש או ש"ע  
במימדים 7.5/1.8 ס"מ

7.5  
40-43

פרופיל 40/40RHS  
או לפי הנחיית יצרן

ספייסר לפי יצרן

פלאח פח  
מגולוון 4 מ"מ  
וצבוע

פיתוח לפי תכנית

פיתוח לפי תכנית

ריצוף

חול

שכבת מצעים

עיגון לפי קונס'

731

SHOP DRAWING

על הקבלן להציג תכניות ביצוע מפורטת לאישור האדריכל והקונסטרוקטור. ראה סעיף 00.03.20 במפרט הטכני המיוחד

לביצוע  
 למכרז  
 לעיון

1:5

עמר

16/02/2025 208 - Details-700-999.dwg

ספסל במבוק דו כיווני

מתקן מים מצפור שלום גבעתיים

208



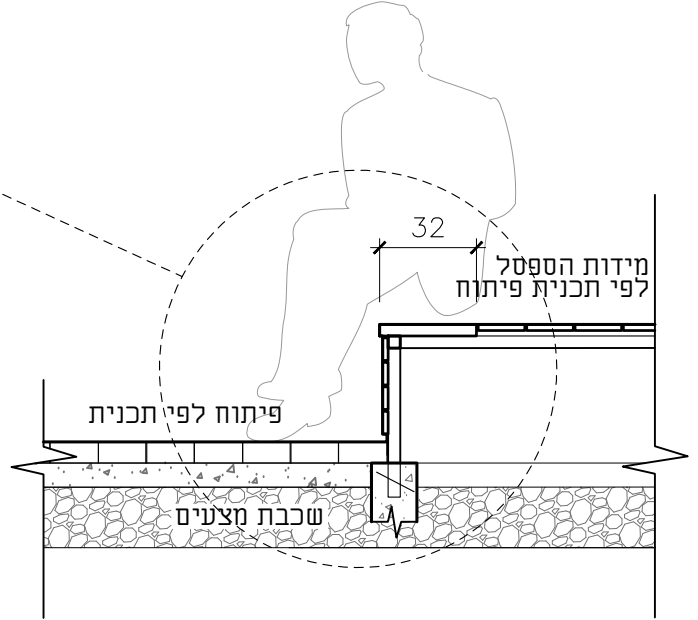
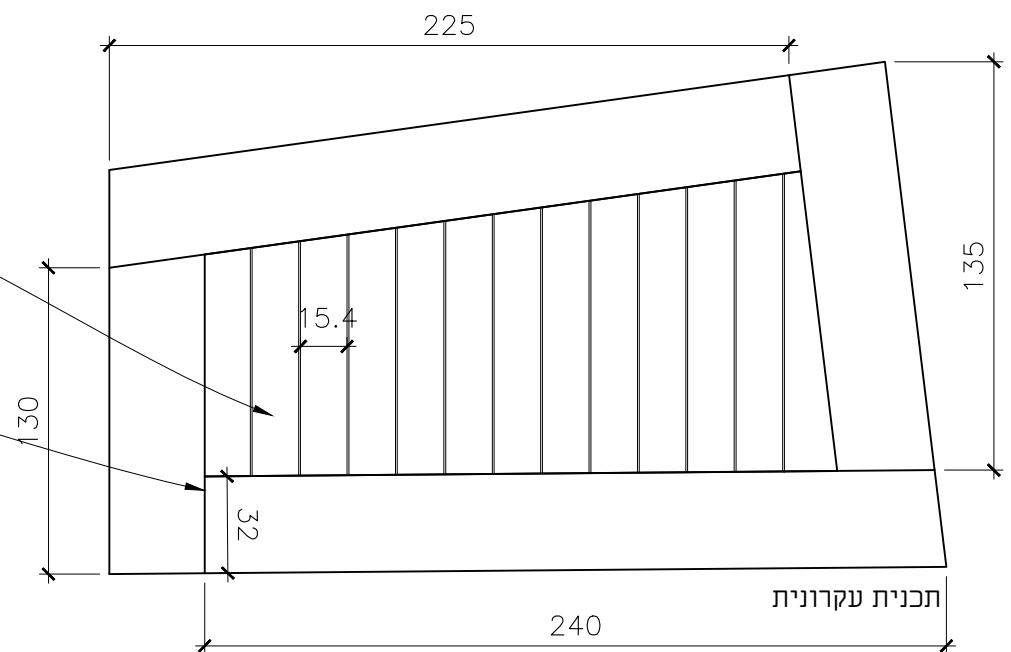
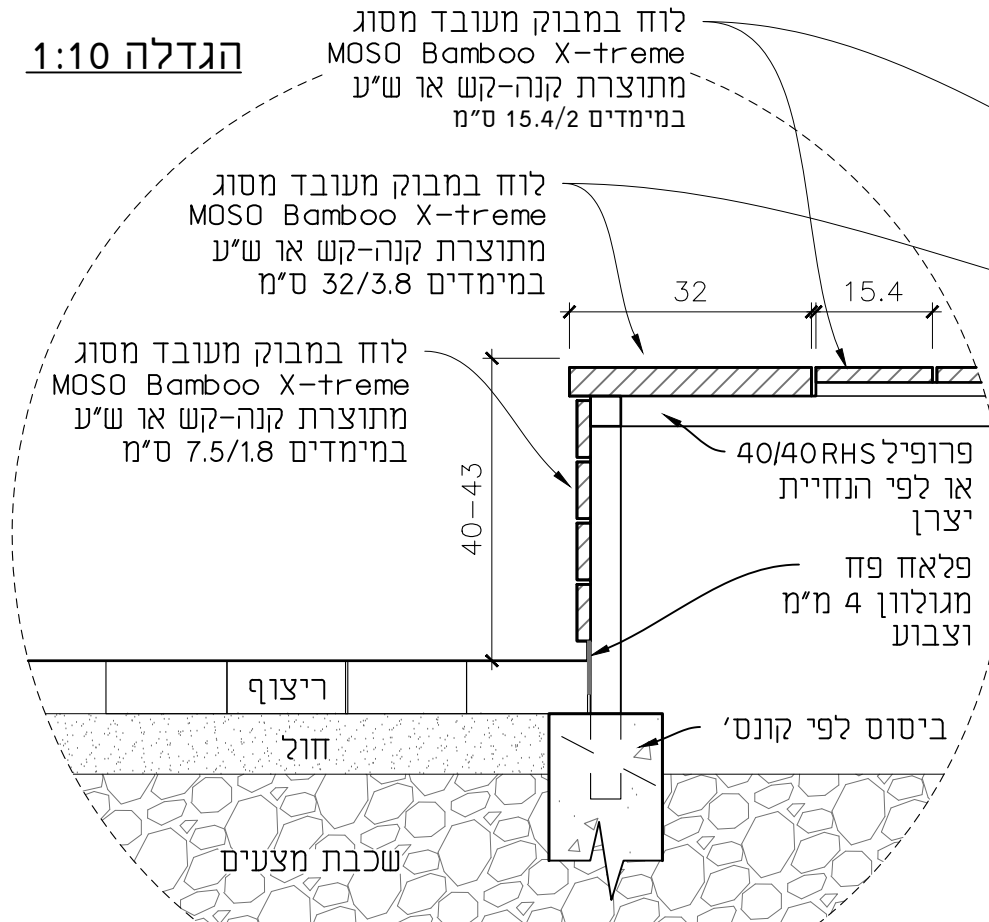
רחוב סירקין 21, חיפה  
21 Sirkin St. Haifa  
Tel: 04-8679193, 70  
office@reed.co.il

**הגדלה 1:10**

לוח במבוק מעובד מסוג  
MOSO Bamboo X-treme  
מתוצרת קנה-קש או ש"ע  
במימדים 15.4/2 ס"מ

לוח במבוק מעובד מסוג  
MOSO Bamboo X-treme  
מתוצרת קנה-קש או ש"ע  
במימדים 32/3.8 ס"מ

לוח במבוק מעובד מסוג  
MOSO Bamboo X-treme  
מתוצרת קנה-קש או ש"ע  
במימדים 7.5/1.8 ס"מ



**Moso Bamboo**

כל החיבורים לקונסטרוקציה יעשו מלמטה  
ללא ברגים גלויים מלמעלה.  
כל שינוי חייב באישור האדריכל

732

**SHOP DRAWING**

על הקבלן להציג תכניות ביצוע מפורטות לאישור האדריכל והקונסטרוקטור. ראה סעיף 00.03.20 במפרט הטכני המיוחד.

- לעיון
- למכרז
- לביצוע

1:25

ענוד

16/02/2025 208 - Details-700-999.dwg

**ספסל במבוק רב כיווני**

מתקן מים מצפור שלום גבעתיים

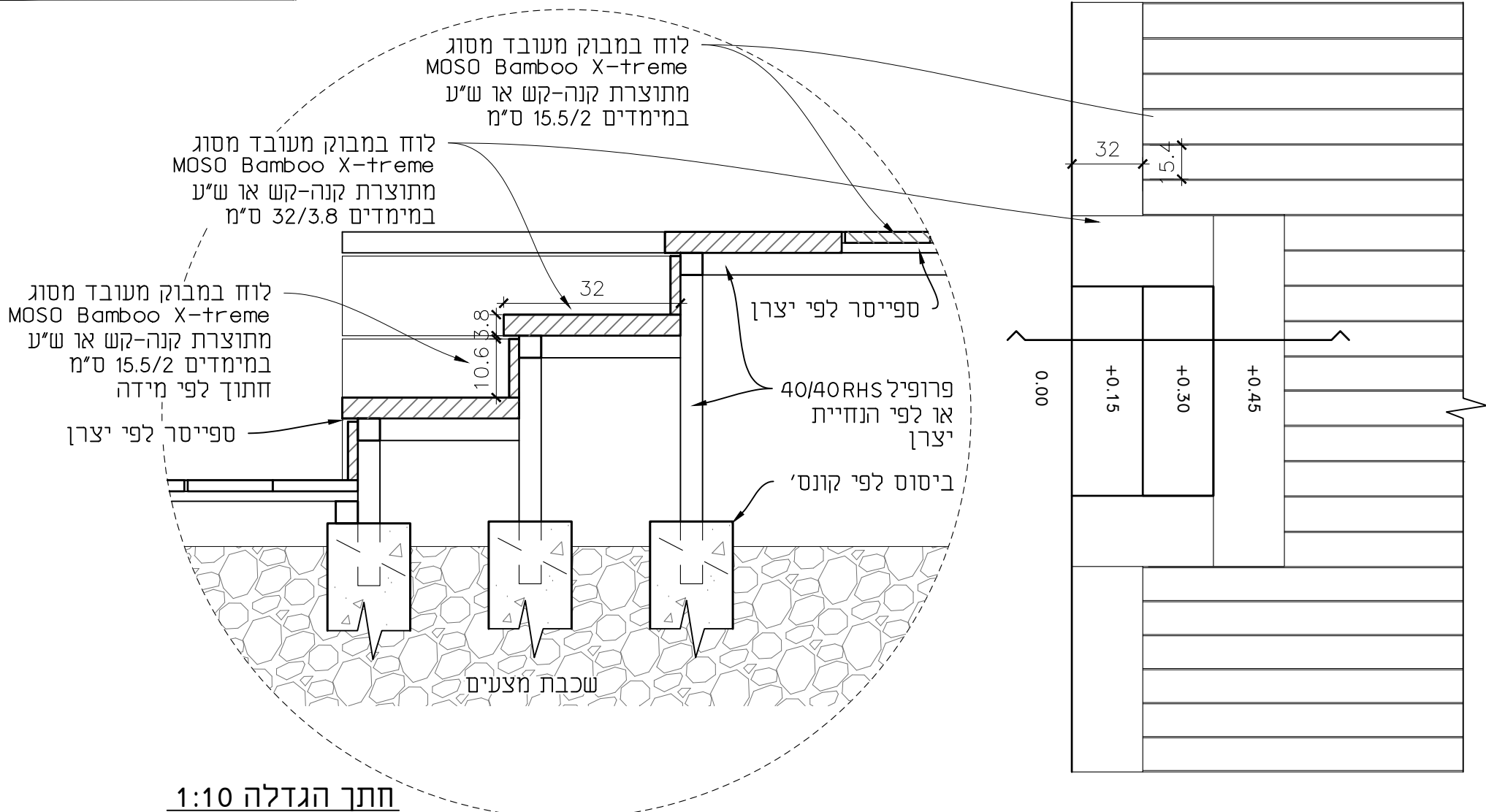
208



רחוב סירקין 21, חיפה  
21 Sirkin St. Haifa  
טל: 04-8679193  
office@reed.co.il

# Moso Bamboo

כל החיבורים לקונסטרוקציה יעשו מלמטה  
ללא ברגים גלויים מלמעלה.  
כל שינוי חייב באישור האדריכל



חתך הגדלה 1:10

**741** SHOP DRAWING על הקבלן להציג תכניות ביצוע מפורטת לאישור האדריכל והקונסטרוקטור. ראה סעיף 00.03.20 במפרט הטכני המיוחד

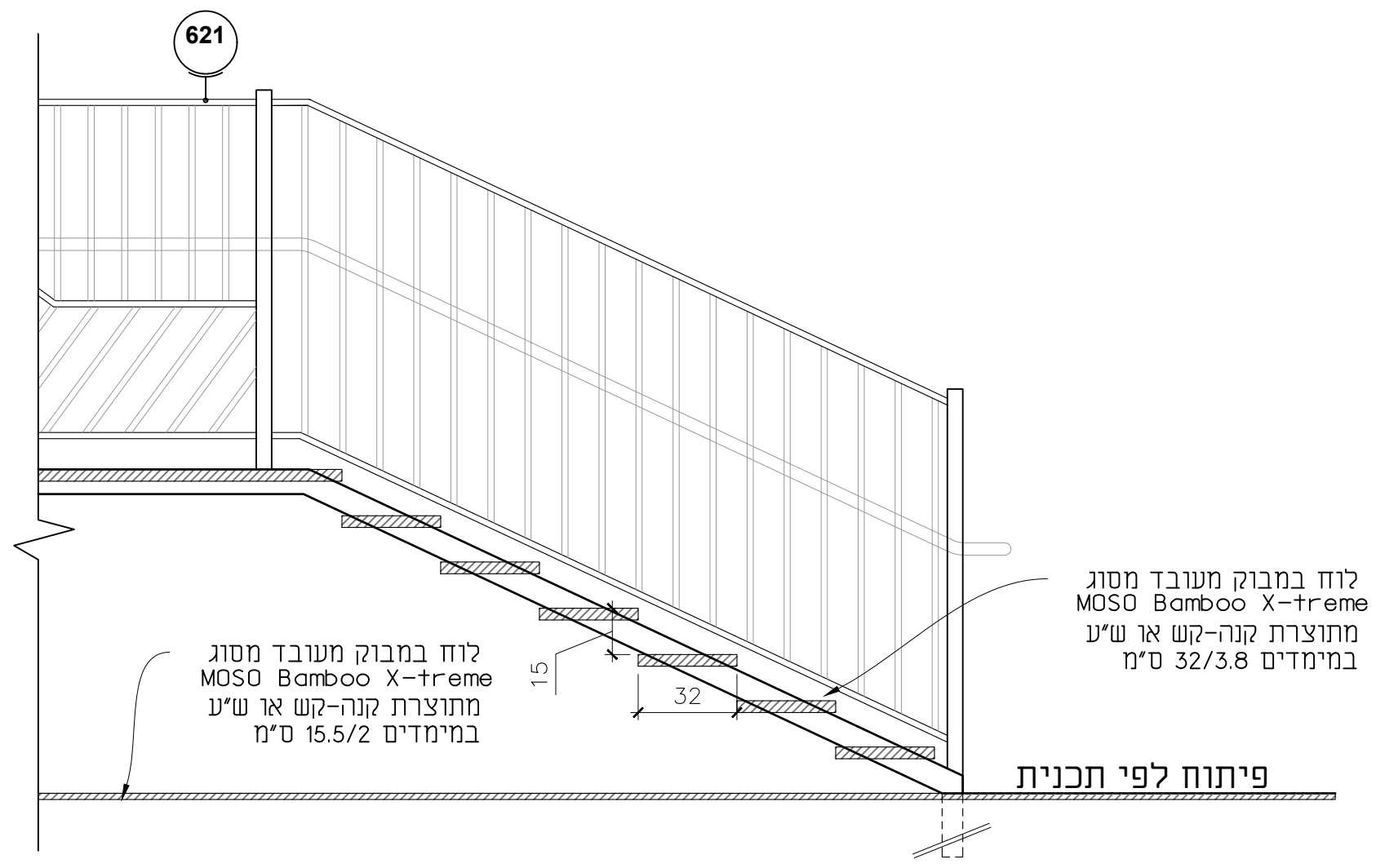
741 1:25 עמור

16/02/2025 208 - Details-700-999.dwg

**REED**  
Rami Eisenberg Environmental Design

רחוב סירקין 21, חיפה  
21 Sirkin St. Haifa  
Tel: 04-8679193  
office@reed.co.il

**Moso Bamboo**  
 כל החיבורים לקונסטרוקציה יעשו מלמטה  
 ללא ברגים גלויים מלמעלה.  
 כל שינוי חייב באישור האדריכל



לוח במבוק מעובד מסוג  
 MOSO Bamboo X-treme  
 מתוצרת קנה-קש או ש"ע  
 במימדים 15.5/2 ס"מ

לוח במבוק מעובד מסוג  
 MOSO Bamboo X-treme  
 מתוצרת קנה-קש או ש"ע  
 במימדים 32/3.8 ס"מ

פיתוח לפי תכנית

# משחק – 360/800

SD	שם פרט	מס'	שם פרט	מס'
	<b>מתקני משחק בחול ומים</b>		משטח סופג\גומי על תשתית בטון*	801
V	משאבת פמפום ידנית מקצועית Playpark Handpump	821	דשא סינטטי על רצפת בטון בשטח מתקני משחק*	803
V	משאבת פמפום ידנית מקצועית Big Guppy	822	<b>מתקני משחק</b>	
V	משאבת משחק ידית פמפום	831	הבית של פיסטוק	811
V	משאבת גלגל למשחק דגם 1	833	מתקן מסתובב דגם טריבו	812
V	משאבת גלגל למשחק דגם 2	834	דמות קפיץ עץ חביניה	813
V	אופני מים עם דיזת רצפה	835	נדנדת עלה ורד ל 4	814
V	סכר משחק דגם 1	837	מגלשת חוליות	815
V	סכר משחק דגם 2	838	רשת חבלים	816
V	מתקן כלי חפירה בחול	839	מוט גלישה	817
V	מתקן חול ומים	840	נדנדה נגישה	818



# הבית של פיסטוק

של מתקני פסגות או ש"ע  
מק"ט MP-5164

811

SHOP DRAWING

על הקבלן להציג תכניות ביצוע מפורטת לאישור האדריכל והקונסטרוקטור. ראה סעיף 00.03.20 במפרט הטכני המיוחד

לביצוע  
 לזכור  
 לעיון

ללא קנ"מ

16/02/2025 208 - Details-700-999.dwg

הבית של פיסטוק

מתקן מים מצפור שלום גבעתיים 208



רחוב סירקין 21 חיפה  
21 Sirkin St. Haifa  
טל: 04-8679193  
office@reed.co.il



מתקן משחק תוצרת מתקני פסגות או ש"ע  
 מק"ט MP-5142

812

לביצוע  
 לנכד  
 לעיון

ללא קב"מ

16/02/2025 308 - Details-700-999.dwg

מתקן מסתובב דגם טריבו

מתקן מים מצפור שלום גבעתיים 208



רחוב סירקין 21, חיפה  
 21 Sirkin St. Haifa  
 טל: 04-8679193  
 office@reed.co.il



## 2 דמות קפיץ

מתקן משחק תוצרת מתקני פסגות או ש"ע  
מק"ט MP-5124

813

לביצוע  
 למכרז  
 לעיון

ללא קנ"מ

16/02/2025 208 - Details-700-999.dwg

דמות קפיץ עץ רוביניה

מתקן מים מצפור שלום גבעתיים 208



רחוב סירקין 21, חיפה  
 21 Sirkin St. Haifa  
 טל: 04-8679193  
 office@reed.co.il



עלה ורד ל 4 1

מתקן משחק תוצרת מתקני פסגות או ש"ע  
 מק"ט MP-5122A

814

לביצוע  
 למכרז  
 לעיון

ללא קנ"מ

16/02/2025 408 - Details-700-999.dwg

נדנדת עלה ורד ל 4

מתקן מים מצפור שלום גבעתיים 208



רחוב סירקין 21, חיפה  
 21 Sirkin St. Haifa  
 טל: 04-8679193  
 office@reed.co.il



שטח B

מגלשת חוליות 130

מתקן משחק תוצרת מתקני פסגות או ש"ע  
מק"ט MP-00572

815	<input type="checkbox"/> לביצוע	<input checked="" type="checkbox"/> למכרז	<input type="checkbox"/> לעיון
	ללא קב"מ		
16/02/2025 208 - Details-700-999.dwg			

מגלשת חוליות

מתקן מים מצפור שלום גבעתיים 208



רחוב סירקין 21, חיפה  
21 Sirkin St. Haifa  
טל: 04-8679193  
office@reed.co.il

שטח C



רשת חבלים

מתקן משחק תוצרת מתקני פסגות או ש"ע  
מק"ט MP-0100

816

לביצוע  
 למכרז  
 לעיון

ללא קנ"מ

16/02/2025 208 - Details-700-999.dwg

רשת חבלים

מתקן מים מצפור שלום גבעתיים 208



רחוב סירקין 21, חיפה  
21 Sirkin St. Haifa  
טל: 04-8679193  
office@reed.co.il



מתקן משחק תוצרת מתקני פסגות או ש"ע  
מק"ט MP-01178

817

לביצוע  
 למכרז  
 לעיון

ללא קנ"מ

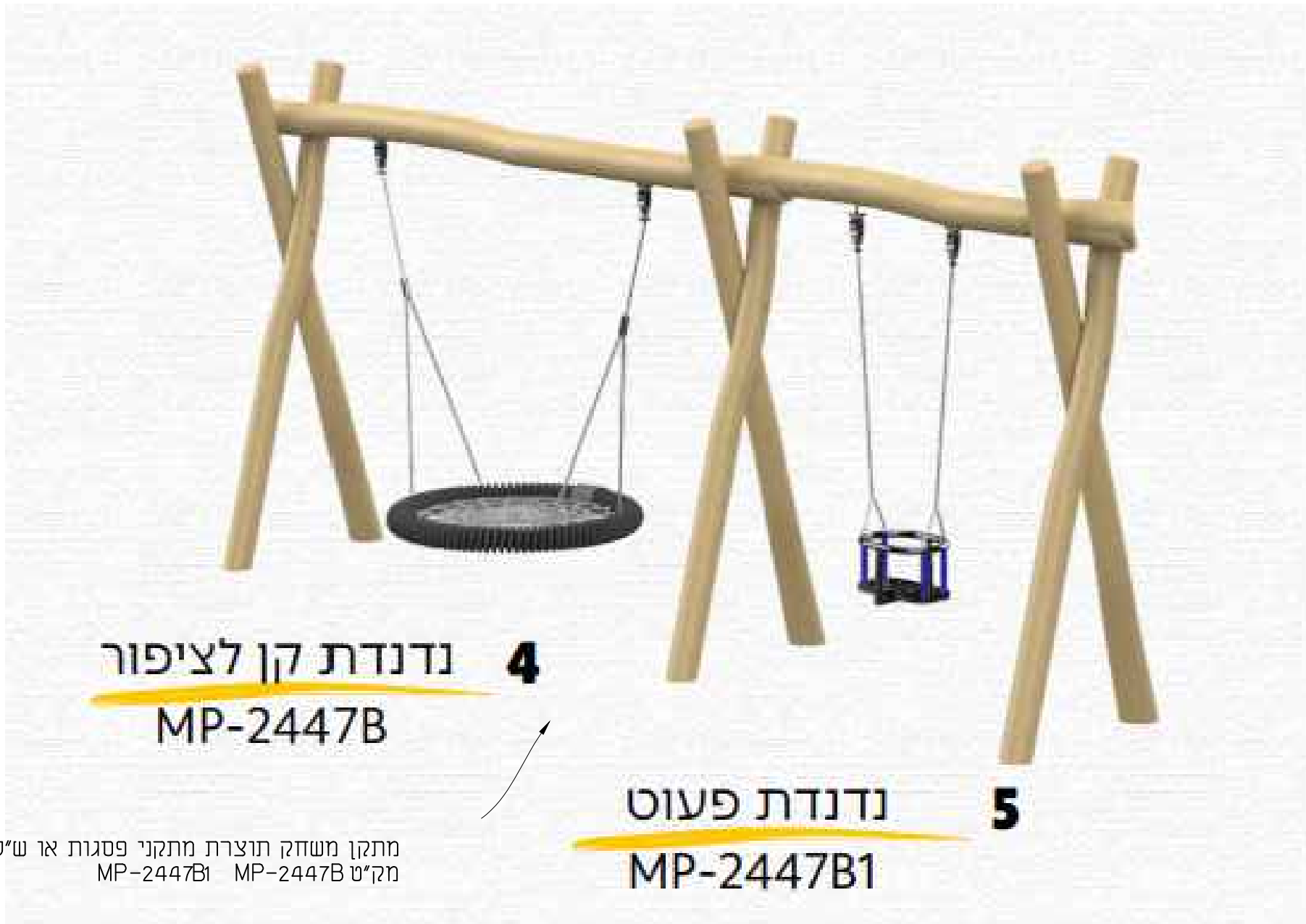
16/02/2025 208 - Details-700-999.dwg

מוט גלישה

מתקן מים מצפור שלום גבעתיים 208



רחוב סירקין 21, חיפה  
21 Sirkin St., Haifa  
Tel: 04-8679193, הו  
office@reed.co.il



**4** נדנדת קן לציפור

MP-2447B

**5** נדנדת פעוט

MP-2447B1

מתקן משחק תוצרת מתקני פסגות או ש"ע  
מק"ט MP-2447B ו MP-2447B1

818

לביצוע  
 למכרז  
 לעיון

ללא קנ"מ

16/02/2025 208 - Details-700-999.dwg

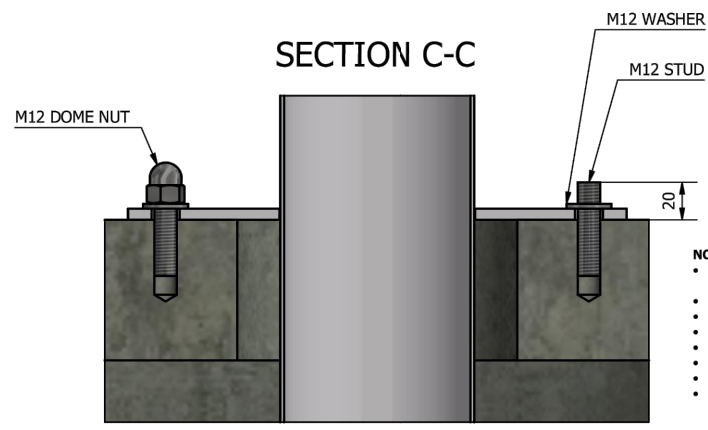
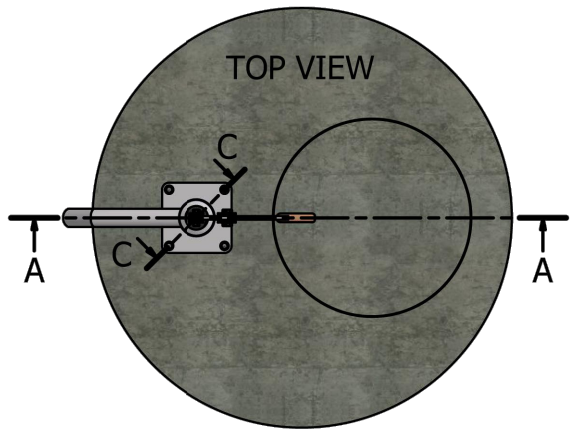
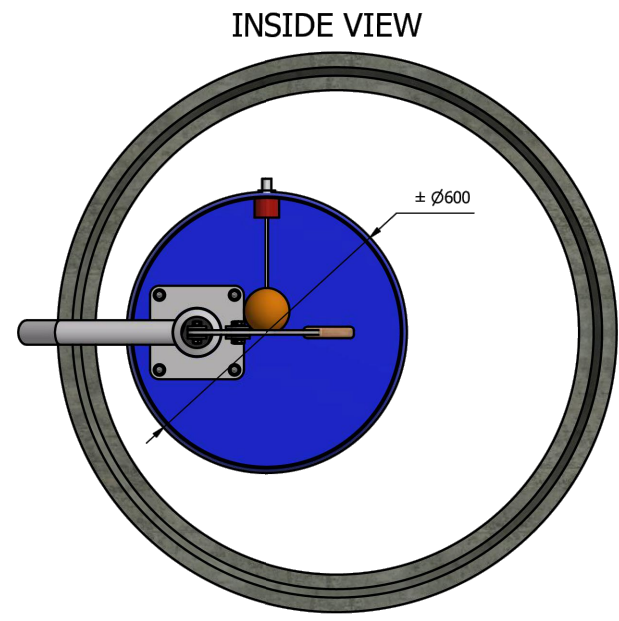
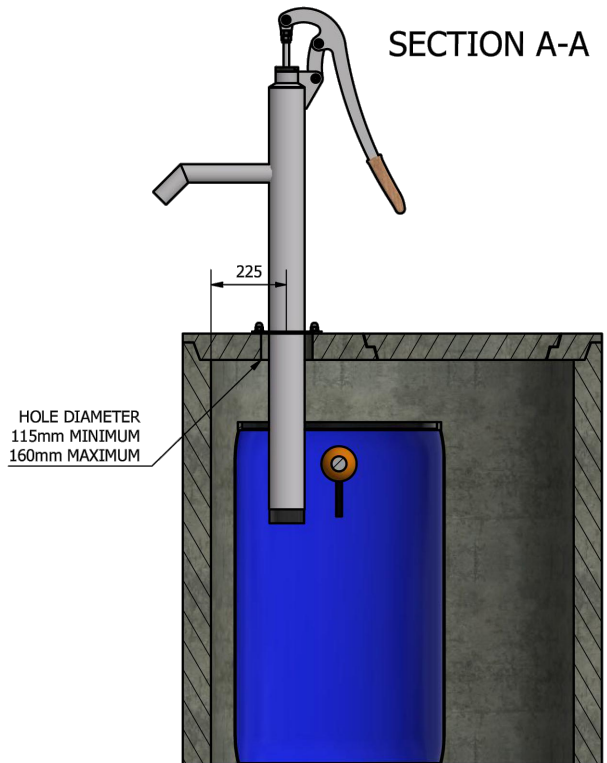
נדנדה נגישה

מתקן מים מצפור שלום גבעתיים 208



רחוב סירקין 21 חיפה  
21 Sirkin St. Haifa  
Tel: 04-8679193  
office@reed.co.il

**ONLY FOR INFORMATION**



- NOTE:**
- AFTER LARGE HOLE HAS BEEN DRILLED, PLACE PUMP AND MARK POSITION OF MOUNTING HOLES
  - REMOVE PUMP AND DRILL 12mm HOLES 40mm DEEP
  - CLEAN HOLES WELL, BLOW OUT DUST
  - USE CHEMICAL ANCHOR AS PER INSTRUCTIONS ON TUBE
  - SET STUD ENSURING NO MORE THAN 20mm PROTRUDE ABOVE CONCRETE
  - WAIT MINIMUM 30 MINUTES FOR CHEMICAL ANCHOR TO SET
  - PUT PUMP IN POSITION FOLLOWED BY WASHERS AND DOME NUTS
  - DO NOT OVER-TIGHTEN BOLTS

Engineer O. Kritzinger	Authority C. Costigan	Drawing Date 11/11/2021	Quantity 1	Material	Weight 50251.60 kg
<b>JOOSTE</b> CYLINDER & PUMP CO. (PTY)LTD SUIER & POMP MPY. (EDMS)BPK					Revision
Drawing Title <b>WATER PUMP GA</b>					Sheet
Drawing Number <b>Water Pump G</b>					2 / 2
<small>THIS DRAWING IS THE EXCLUSIVE PROPERTY OF JOOSTE CYLINDER AND PUMP COMPANY (PTY) LTD, AND MAY NEITHER BE COPIED NOR COMMUNICATED TO A THIRD PARTY WITHOUT OUR PERMISSION NOR OTHERWISE MISUSED.</small>					

**821 SHOP DRAWING** על הקבלן להציג תכניות ביצוע מפורטת לאישור האדריכל והקונסטרוקטור. ראה סעיף 00.03.20 במפרט הטכני המיוחד.

משאבת פיימפום ידנית מקצועית Playpark Handpump

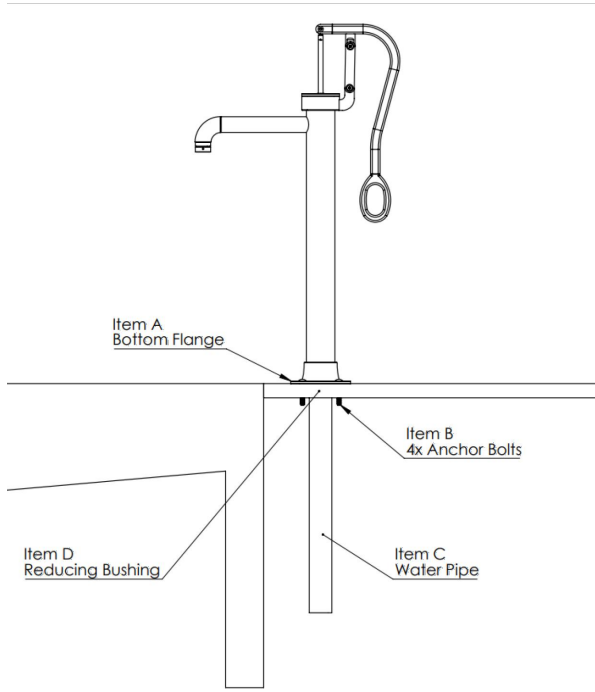
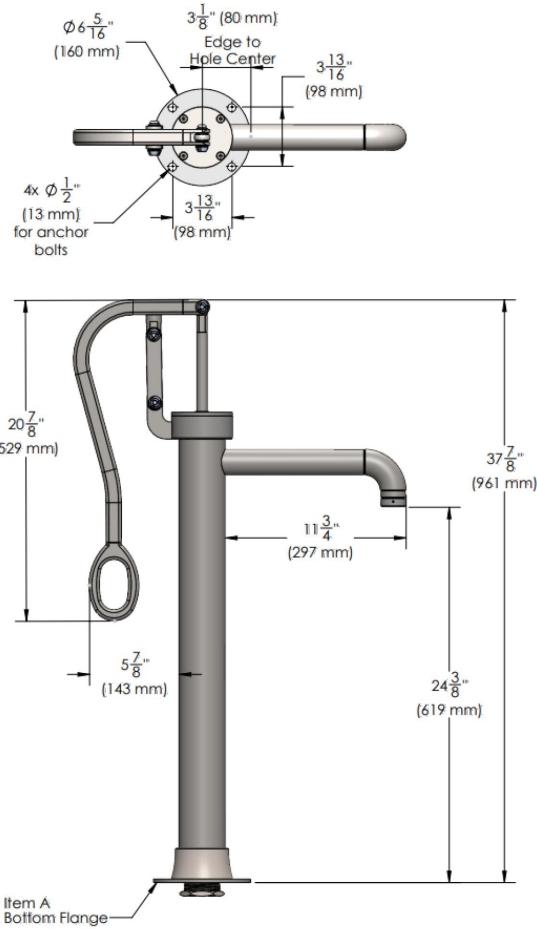
מתקן מים מצפור שלום גבעתיים 208

**REED** Ram Eisenberg Environmental Design

רחוב סירקין 21, חיפה  
21 Sirkin St. Haifa  
טל: 04-8679193  
office@reed.co.il

16/02/2025 208 - Details-700-999.dwg

# משאבה תוצרת Cadron Creek Play או שווה ערך



822

SHOP DRAWING

על הקבלן להציג תכניות ביצוע מפורטת לאישור האדריכל והקונסטרוקטור. דאח סעיף 00.03.20 במפרט הטכני המיוחד.

לציור  
 לנכד  
 לעיון

משאבת פיימפום ידנית מקצועית Big Guppy

ללא קנ"מ

16/02/2025 208 - Details-700-999.dwg

מתקן מים מצפור שלום גבעתיים

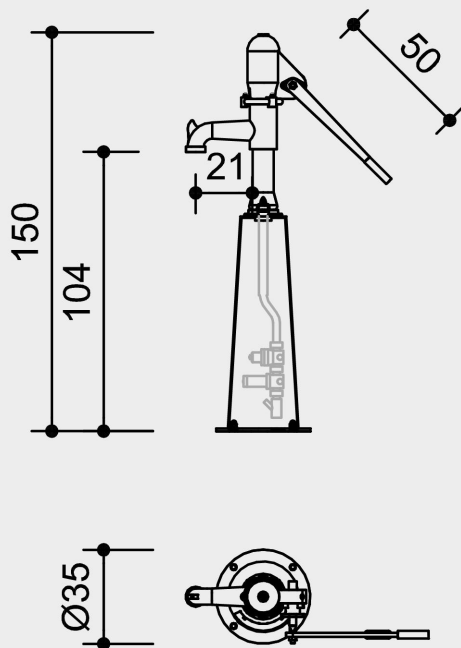
208



רחוב סירקין 21, חיפה  
21 Sirkin St. Haifa  
טל: 04-8679193  
office@reed.co.il

**Order No. 5.17630 / 5.17640  
Playground Pump with integrated  
connection to mains water in the  
pillar**

Drinking water up to underside of  
piston



מתקן משחק תוצרת Eibe או ש"ע  
מק"ט 517630

831

SHOP DRAWING

על הקבלן להציג תכניות ביצוע מפורטת לאישור האדריכל והקונסטרוקטור. ראה סעיף 00.03.20 במפרט הטכני המיוחד

- לביצוע
- למכרז
- לעיון

ללא קב"מ

16/02/2025 208 - Details-700-999.dwg

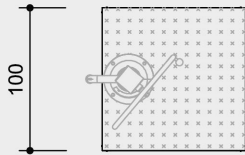
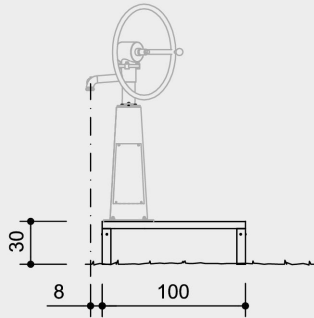
משאבת משחק ידית פימפום

מתקן מים מצפור שלום גבעתיים 208

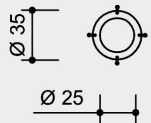
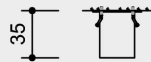


רחוב סירקין 21 חיפה  
21 Sirkin St. Haifa  
טל: 04-8679193  
office@reed.co.il

**Order No. 5.14190**  
**Pump Pedestal made of**  
**stainless steel**



**Order No. 5.17633**  
**Foundation Anchor**



מתקן משחזק תוצרת Eibe או ש"ע  
 מק"ט 517637

833

SHOP DRAWING

על הקבלן להציג תכניות ביצוע מפורטת לאישור האדריכל והקונסטרוקטור. ראה סעיף 00.03.20 במפרט הטכני המיוחד

לביצוע  
 למכרז  
 לעיון

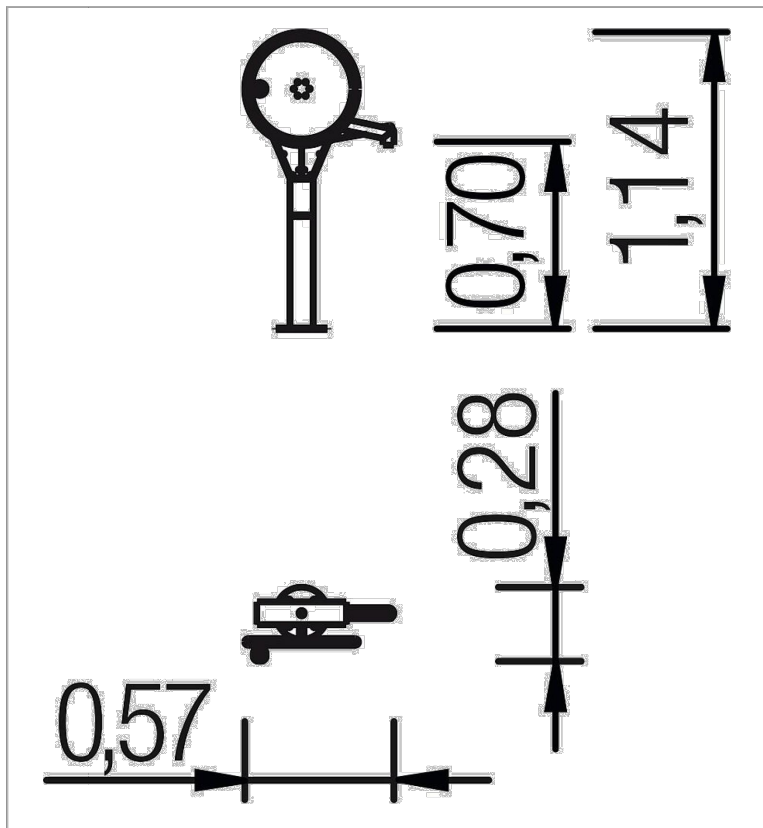
משאבת גלגל למשחזק דגם 1



רחוב סירקין 21 חיפה  
 21 Sirkin St. Haifa  
 טל: 04-8679193, הו.  
 office@reed.co.il

ללא קב"מ  
 עמך  
 26/02/2025 208 - Details-700-999.dwg

מתקן מים מצפור שלום גבעתיים 208



מתקן משחזק תוצרת Eibe או ש"ע  
מק"ט 5662900

834

SHOP DRAWING על הקבלן להציג תכניות ביצוע מפורטת לאישור האדריכל והקונסטרוקטור. ראה סעיף 00.03.20 במפרט הטכני המיוחד

לביצוע  
 למכרז  
 לעיון

ללא קנ"מ  
ענוד  
26/02/2025 208 - Details-700-999.dwg

משאבת גלגל למשחק דגם 2

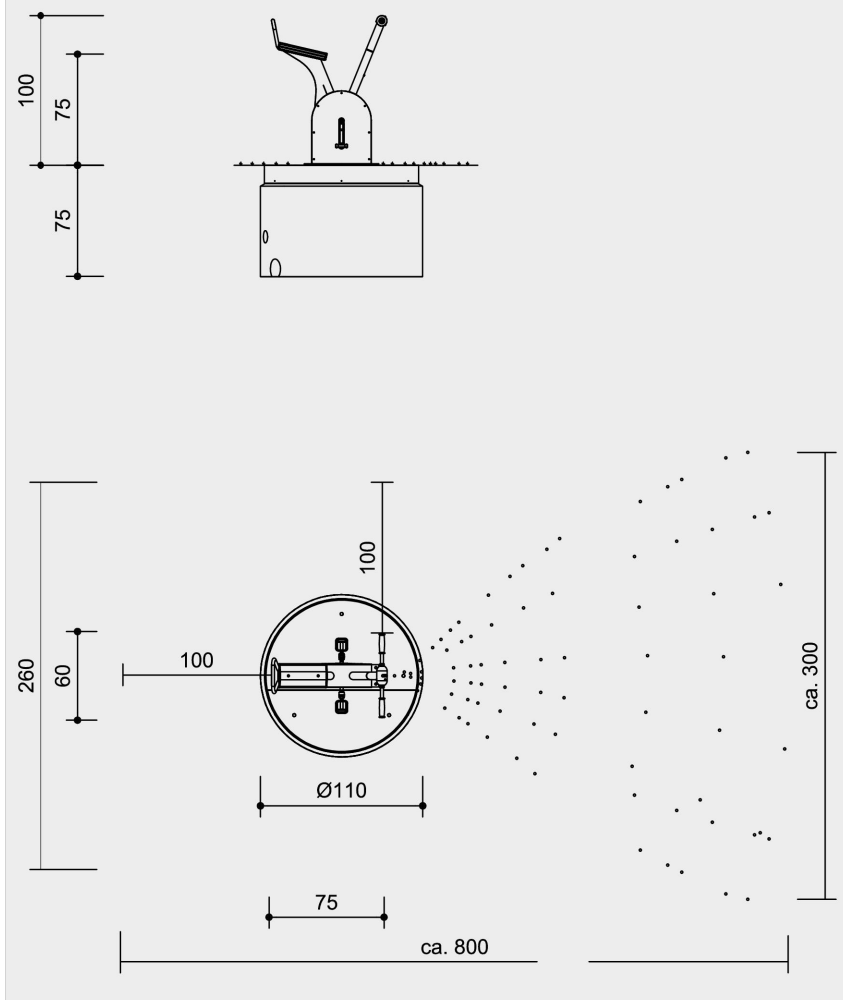
מתקן מים מצפור שלום גבעתיים 208



רחוב סירקין 21 חיפה  
21 Sirkin St. Haifa  
Tel: 04-8679193, fax  
office@reed.co.il

**Order No. 5.18130**  
**Pedal Pump with Spray Head in Handlebar**

Safety distance →  
 Device dimensions —●—  
 Functional distance —|—



מתקן משחק תוצרת  
 Eibe או ש"ע  
 מק"ט 5.18230

835

**SHOP DRAWING** על הקבלן להציג תכניות ביצוע מפורטת לאישור האדריכל והקונסטרוקטור. ראה סעיף 00.03.20 במפרט הטכני המיוחד

לביצוע  
 למכר  
 לעיון

1:50

16/02/2025 208 - Details-700-999.dwg

אופני מים עם דיזת רצפה

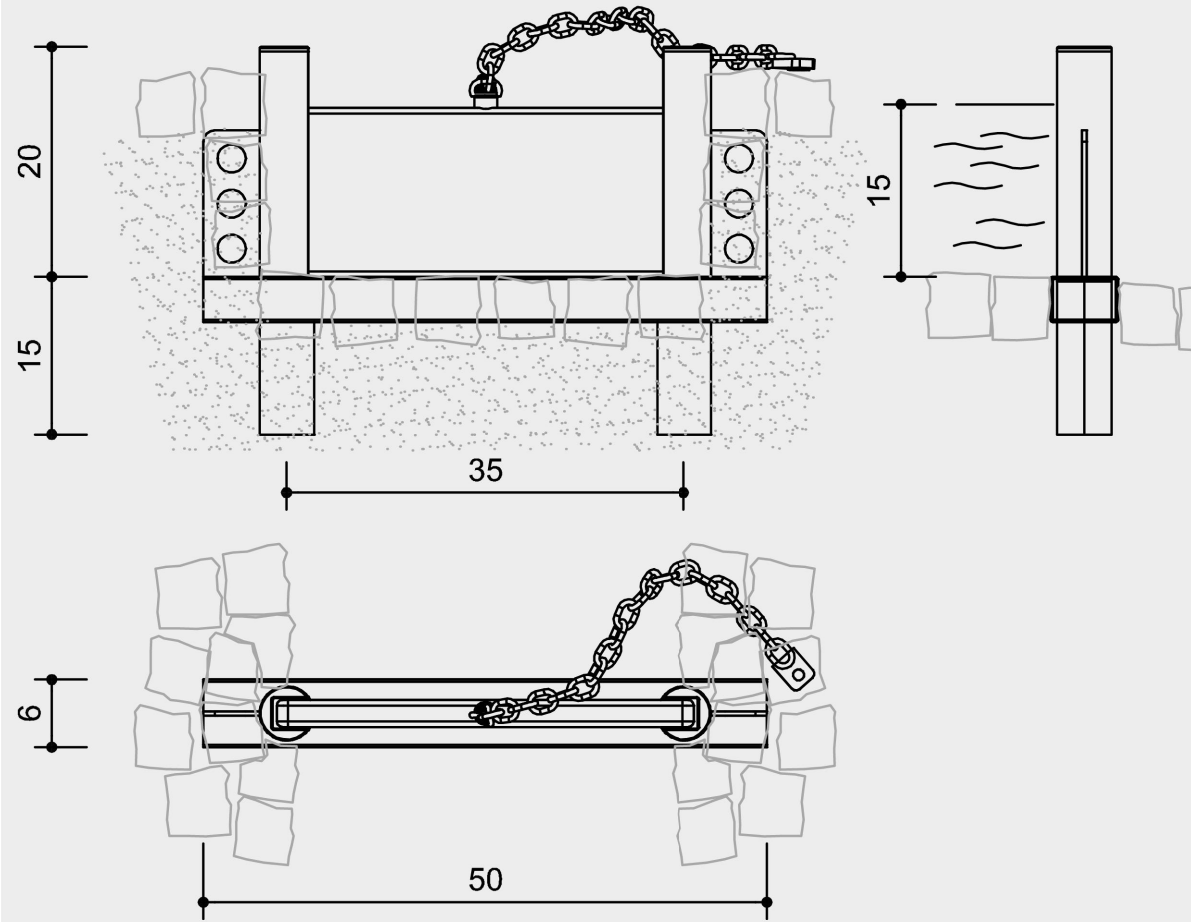
מתקן מים מצפור שלום גבעתיים 208



רחוב סירקין 21, חיפה  
 21 Sirkin St. Haifa  
 Tel: 04-8679193.70  
 office@reed.co.il

**Order No. 5.28030**  
**Board Gate**

Safety distance —  
 Device dimensions —  
 Functional distance —



מתקן משחק תוצרת Eibe או ש"ע  
 מק"ט 5 82030

837

SHOP DRAWING

על הקבלן להציג תכניות ביצוע מפורטות לאישור האדריכל והקונסטרוקטור. ראה סעיף 00.03.20 במפרט הטכני המיוחד.

לביצוע  
 למכרז  
 לעיון

ללא קב"מ  
 עמך  
 28/02/2025 208 - Details-700-999.dwg




סכר משחק דגם 1

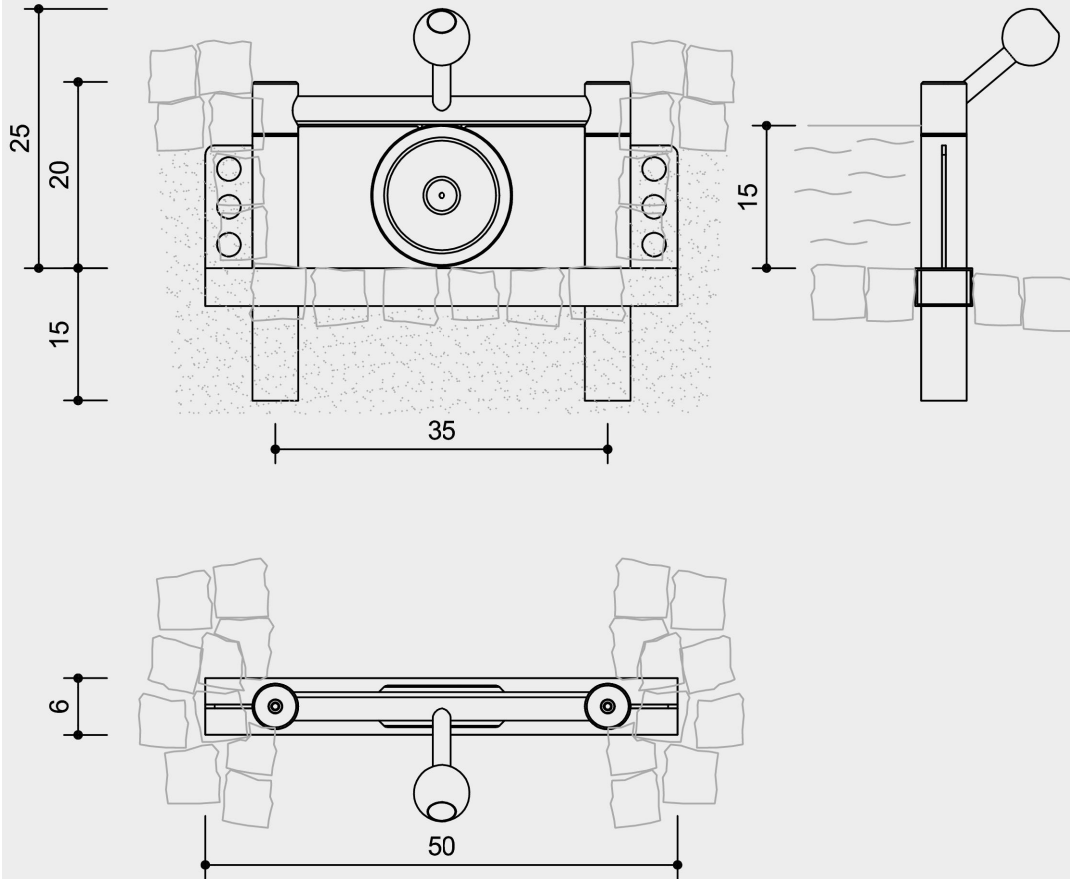
מתקן מים מצפור שלום גבעתיים 208



רחוב סירקין 21, חיפה  
 21 Sirkin St. Haifa  
 Tel: 04-8679193, 70  
 office@reed.co.il

Order No. 5.28033  
Round Flap

Safety distance   
Device dimensions   
Functional distance 



מתקן משחזק תוצרת Eibe או ש"ע  
מק"ט 528033

838

SHOP DRAWING

על הקבלן להציג תכניות ביצוע מפורטת לאישור האדריכל והקונסטרוקטור. ראה סעיף 00.03.20 במפרט הטכני המיוחד

לביצוע  
 לסכר  
 לעיון

ללא קב"מ

16/02/2025 208 - Details-700-999.dwg

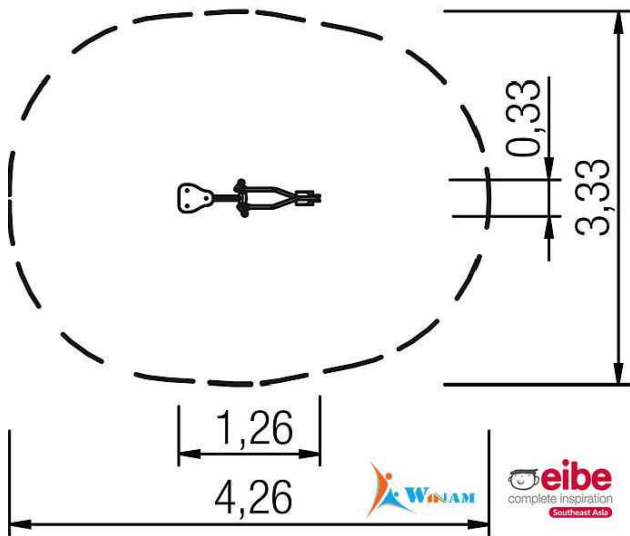
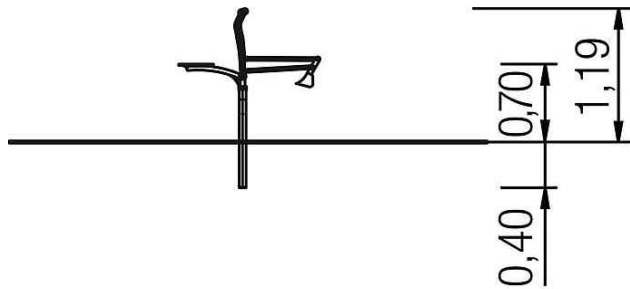
סכר משחזק דגם 2

מתקן מים מצפור שלום גבעתיים

208



רחוב סירקין 21 חיפה  
21 Sirkin St. Haifa  
Tel: 04-8679193, no  
office@reed.co.il



מתקן משזדק תוצרת Eibe או ש"ע  
מק"ט 5592710

839

SHOP DRAWING

על הקבלן להציג תכניות ביצוע מפורטת לאישור האדריכל והקונסטרוקטור. ראה סעיף 00.03.20 במפרט הטכני המיוחד.

- לביצוע
- למכרז
- לעיון

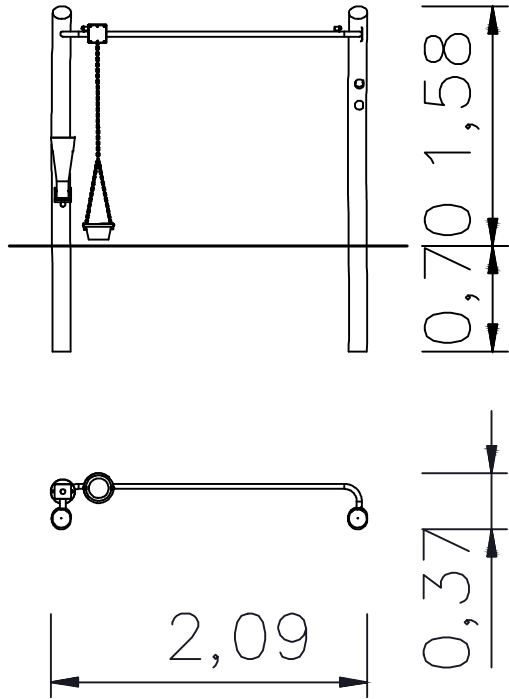
ללא קב"מ  
ענמר  
28/02/2025 208 - Details-700-999.dwg

מתקן כלי חפירה בחול

מתקן מים מצפור שלום גבעתיים 208



רחוב סירקין 21, חיפה  
21 Sirkin St. Haifa  
טל: 04-8679193  
office@reed.co.il



מתקן משחק תוצרת Eibe או ש"ע  
מק"ט 5454550300

840

SHOP DRAWING

על הקבלן להציג תכניות ביצוע מפורטת לאישור האדריכל והקונסטרוקטור. ראה סעיף 00.03.20 במפרט הטכני המיוחד.

לביצוע  
 למכר  
 לעיון

ללא קו"מ

עמך

28/02/2025 208 - Details-700-999.dwg

מתקן חול ומים

מתקן מים מצפור שלום גבעתיים

208



רחוב סירקין 21 חיפה  
21 Sirkin St. Haifa  
טל: 04-8679193  
office@reed.co.il

מתקן מים מצפור שלום, גבעתיים

# 360/900 – מיוחד

\* יפורט לעת ביצוע יחד עם המבצע  
Shop Drawing = SD

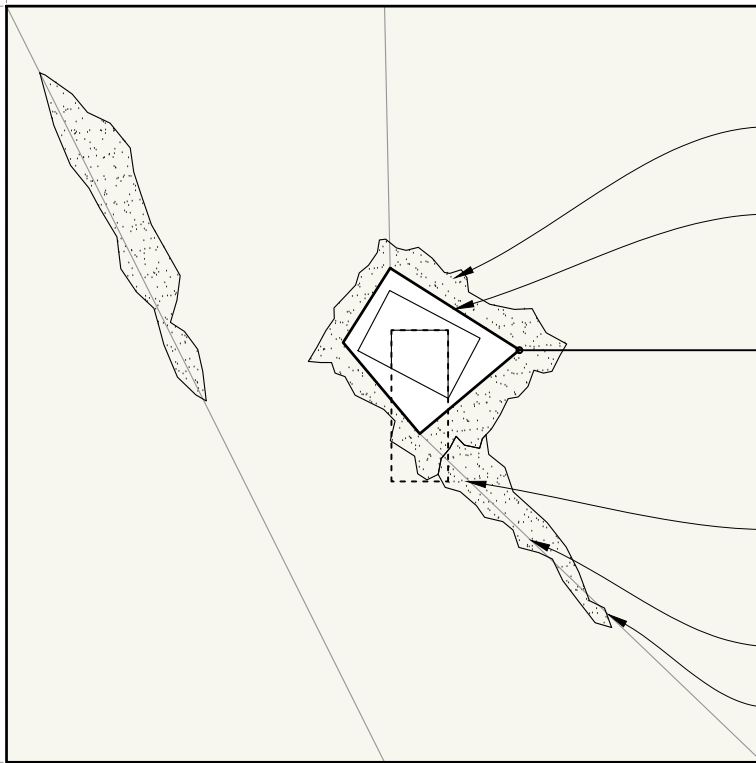
SD	שם פרט	מס'
V	תבניות גומי ליציקת קירות R1	901
V	תבניות גומי ליציקת קירות R2	902
V	פתחי שתילה וניקוז בקיר תמך	904
V	פתחים אופקיים בקיר יצוק	906
V	פתחים אנכיים בקיר יצוק	907
	<b>מוקד מפל שרשרת</b>	
V	מרזב שרשרת	921
	<b>שונות</b>	
	פרט הגנה לעץ לשימור (מ2)	971

# חזית קיר ביציקה עם תבנית גומי M1

תבניות הגומי לפי סעיף 40.46.02 במפרט הטכני

200

200



סיתות סביב הפתח

פתח בחזית הקיר יעשה בזמן היציקה על ידי גולם קלקר לפי פרט

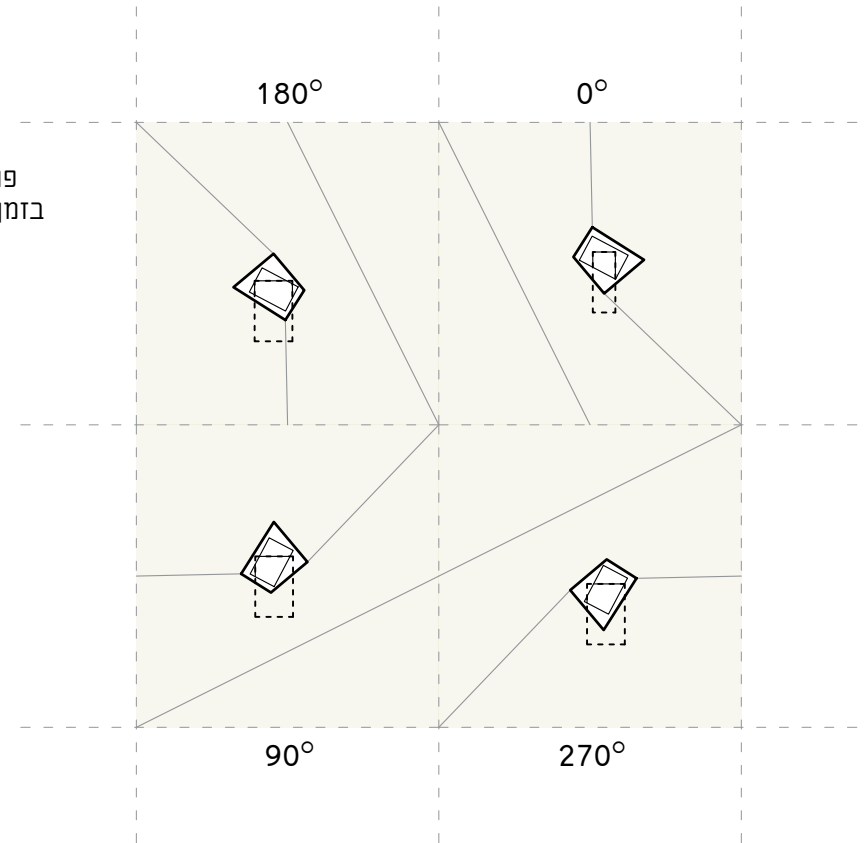
904

חור שתילה באחורי הקיר ראה פרט 904

סיתות בליטה

הזחות תלת מימדיות

## אפשרויות רוטציה שונות 1:50



901

SHOP DRAWING

על הקבלן להציג תכניות ביצוע מפורטות לאישור האדריכל והקונסטרוקטור. ראה סעיף 00.03.20 במפרט הטכני המיוחד

לביצוע  
 למכרז  
 לעיון

1:20

שקד

16/02/2025 208 - Details-700-999.dwg

תבניות גומי ליציקת קירות M1

מתקן מים מצפור שלום גבעתיים

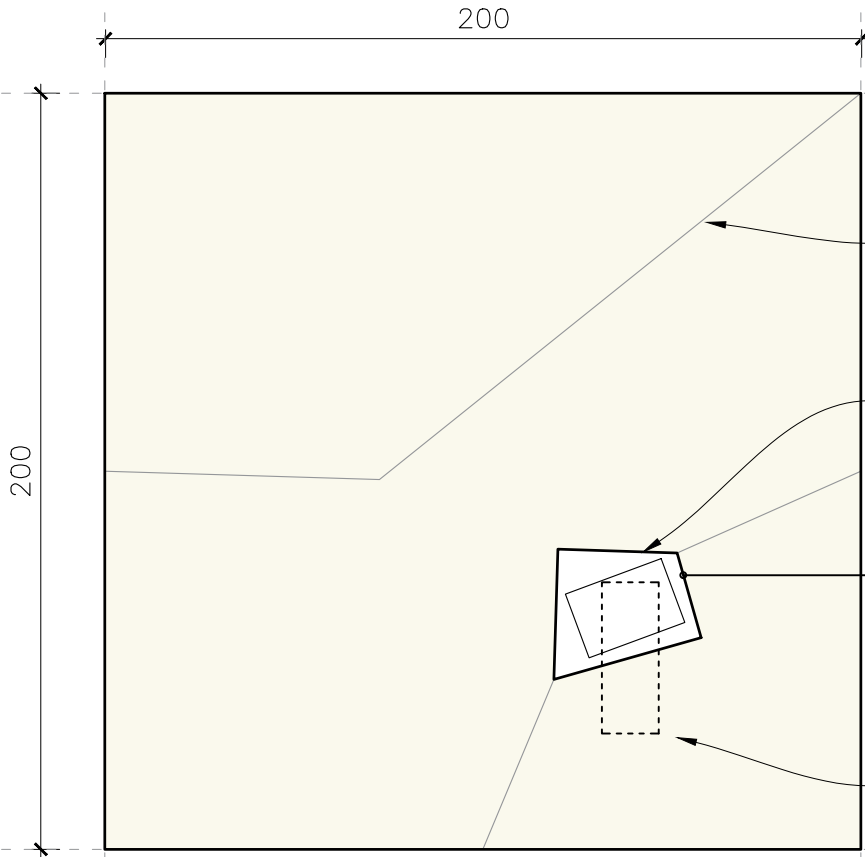
208



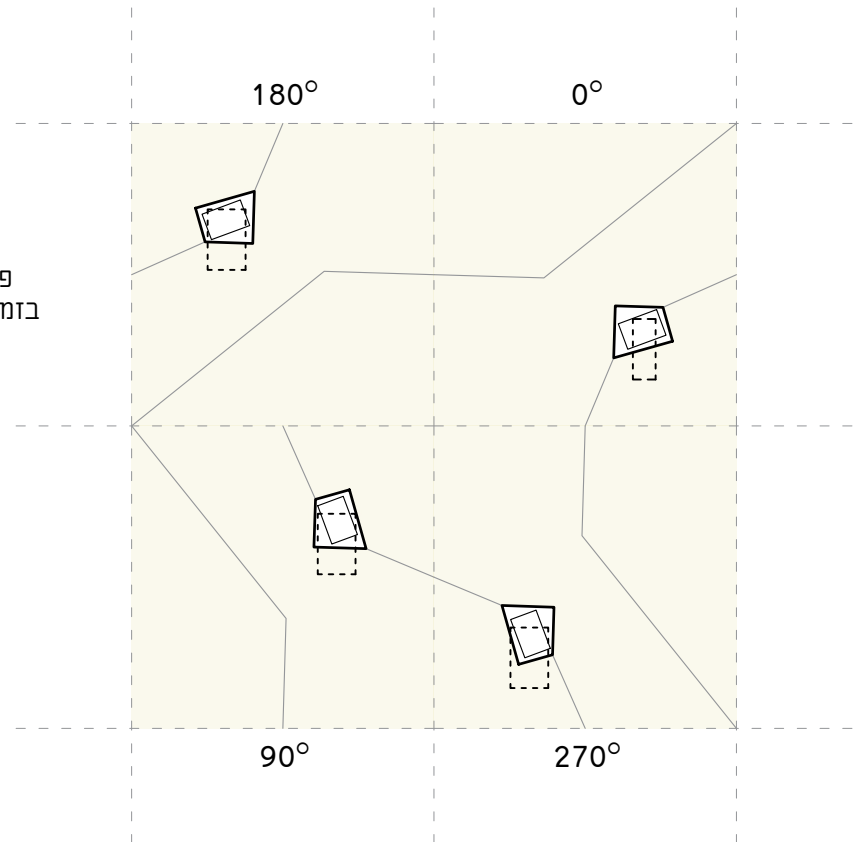
רחוב סירקין 21, חיפה  
21 Sirkin St, Haifa  
Tel: 04-8679193  
office@reed.co.il

# חזית קיר ביציקה עם תבנית גומי M2

תבניות הגומי לפי סעיף 40.46.02 במפרט הטכני



## אפשרויות רוטציה שונות 1:50



902

SHOP DRAWING

על הקבלן להציג תכניות ביצוע מפורטת לאישור האדריכל והקונסטרוקטור. ראה סעיף 00.03.20 במפרט הטכני המיוחד

- לביצוע
- למכרז
- לעיון

1:20

שקד

16/02/2025 208 - Details-700-999.dwg

### תבניות גומי ליציקת קירות M2

מתקן מים מצפור שלום גבעתיים

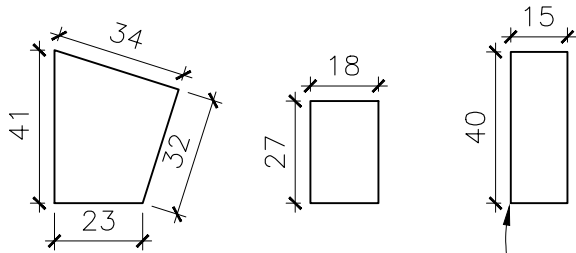
208



רחוב סירקין 21, חיפה  
21 Sirkin St. Haifa  
Tel: 04-8679193  
office@reed.co.il

# גולם קלקר ליציקת החורים

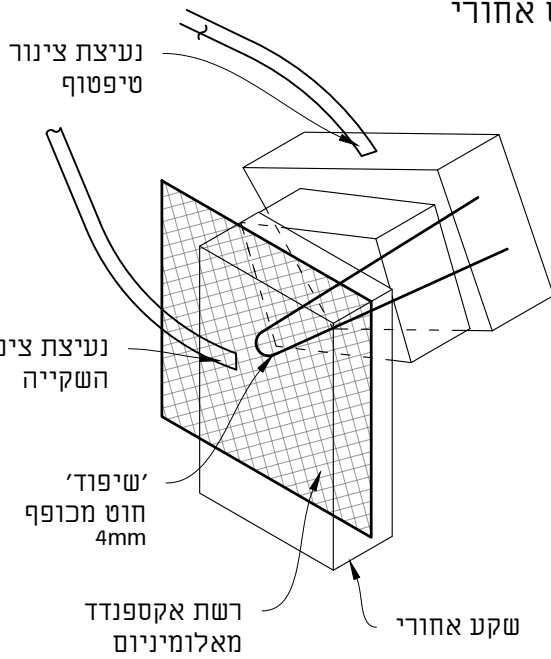
חתיכות קלקר בעובי 10 ס"מ - 1:20



מחברות יחד באופן קבוע

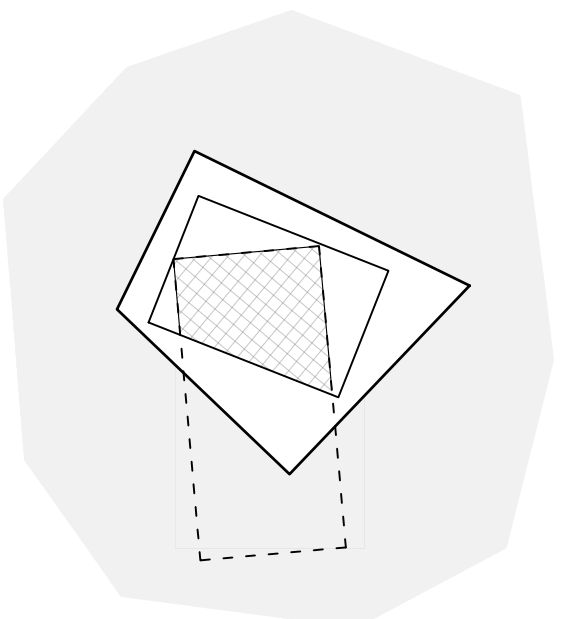
מסובב לפי מיקום החור

מבט אחורי



# פתח שתילה חתך וחזית 1:10

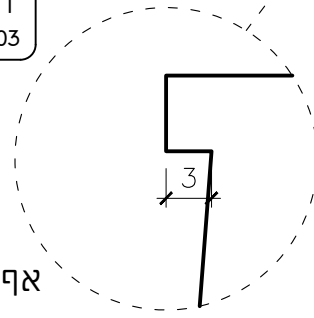
גולם הקלקר עבור החור האחורי תמיד נשאר אנכי כאשר לפחות חצי ממנו נמוך מהפתח עצמו



חזית פתח שתילה

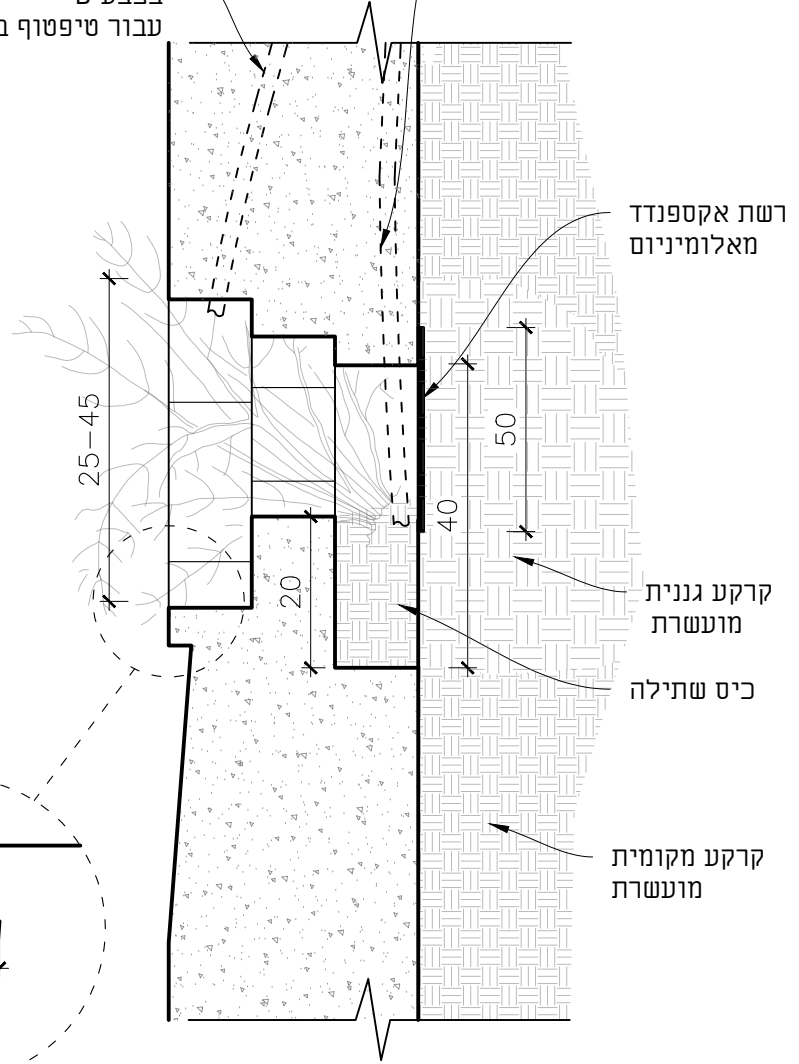
ראה פירוט במפרט הטכני סעיף 40.46.03

אף מים 1:5



צינור נוסף בצבע B עבור טיפסוף בחזית הקיר

25mm PEX צינור A בצבע עבור השקיית הקרקע באחורי חור השתילה



רשת אקספנדד מאלומיניום

קרקע גנית מועשרת

כיס שתילה

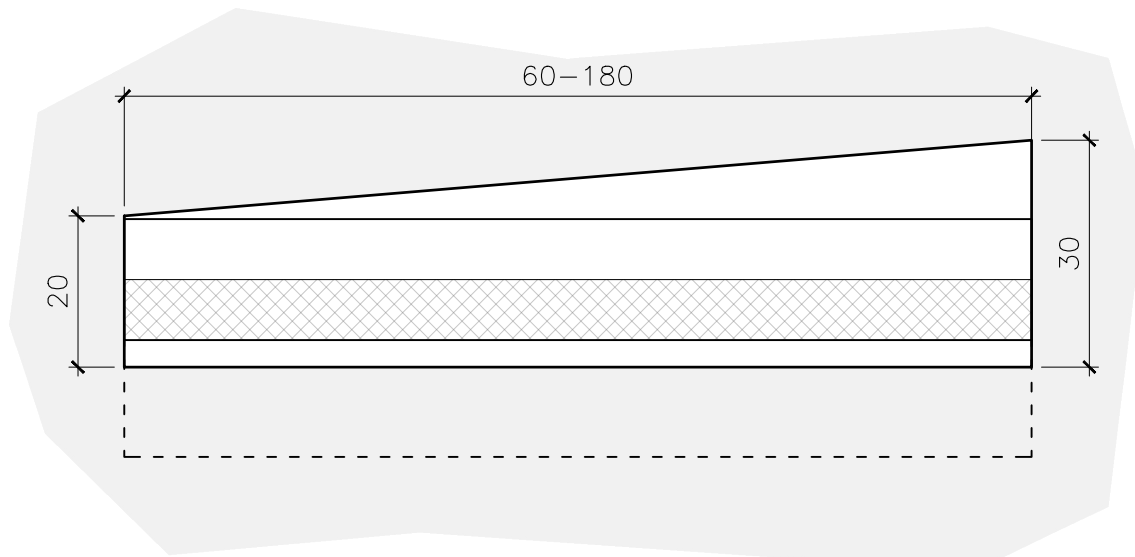
קרקע מקומית מועשרת

**904** SHOP DRAWING  
 1:10  
 13/03/2025 208 - Details-700-999.dwg

על הקבלן להציג תכניות ביצוע מפורטות לאישור האדריכל והקונסטרוקטור. ראה סעיף 00.03.20 במפרט הטכני המיוחד.  
**פתחי שתילה וניקוז בקיר תמך**  
 מתקן מים מצפור שלום גבעתיים 208

**REED**  
 Ram Eisenberg Environmental Design  
 רחוב סירקין 21 חיפה  
 21 Sirkin St. Haifa  
 Tel: 04-8679193  
 office@reed.co.il

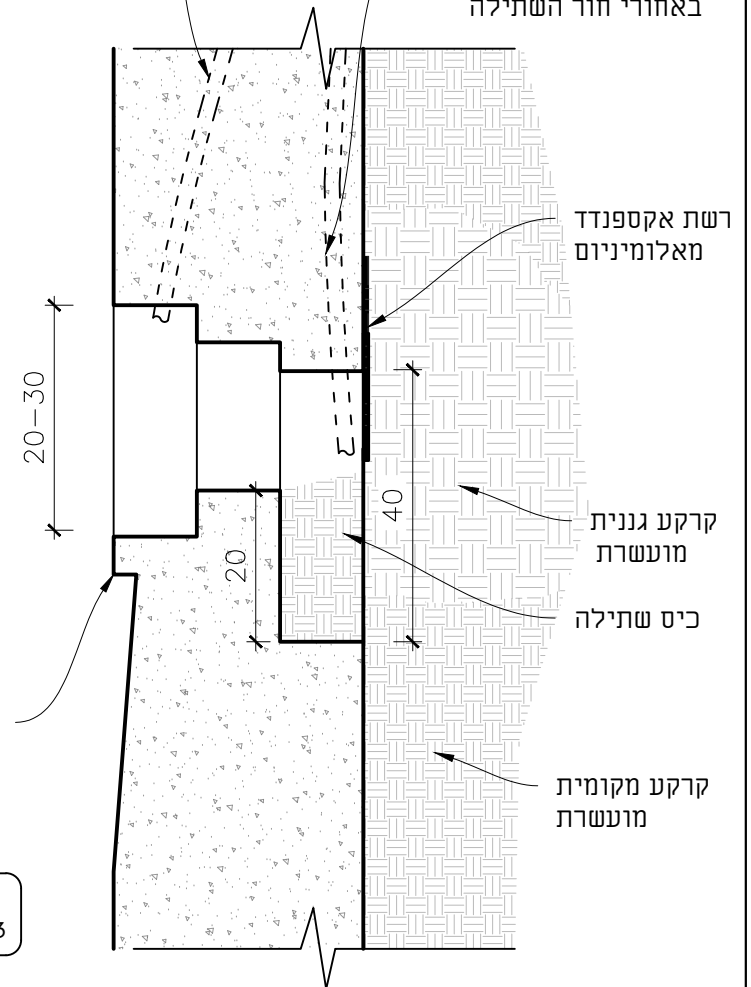
# חתך לפתח אופקי עם שתילה וטיפטוף



חזית פתח אופקי

צינור 25mm נוסף  
בצבע B  
עבור טיפטוף בחזית הקיר

צינור 25mm PEX  
A בצבע A  
עבור השקיית הקרקע  
באחורי חור השתילה



ראה פירוט במפרט הטכני סעיף  
40.46.03

906

SHOP DRAWING

על הקבלן להציג תכניות ביצוע מפורטות לאישור האדריכל והקונסטרוקטור. ראה סעיף 00.03.20 במפרט הטכני המיוחד

לביצוע  
 למכרז  
 לעיון

1:10

שקד

13/03/2025 208 - Details-700-999.dwg

פתחים אופקיים בקיר יצוק

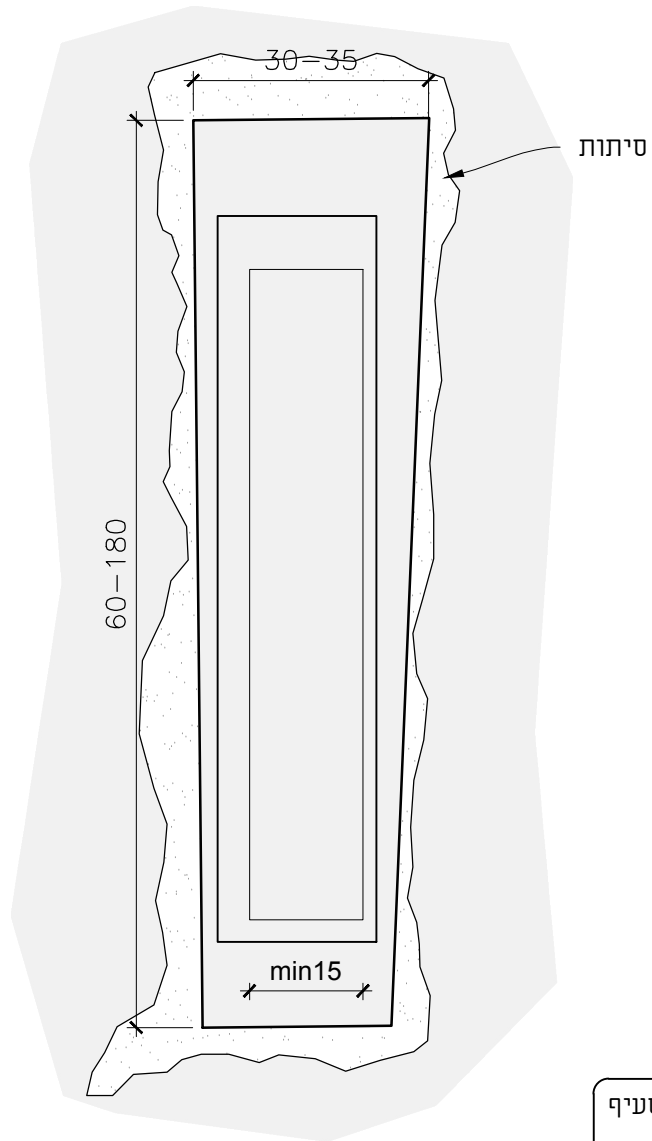
מתקן מים מצפור שלום גבעתיים

208

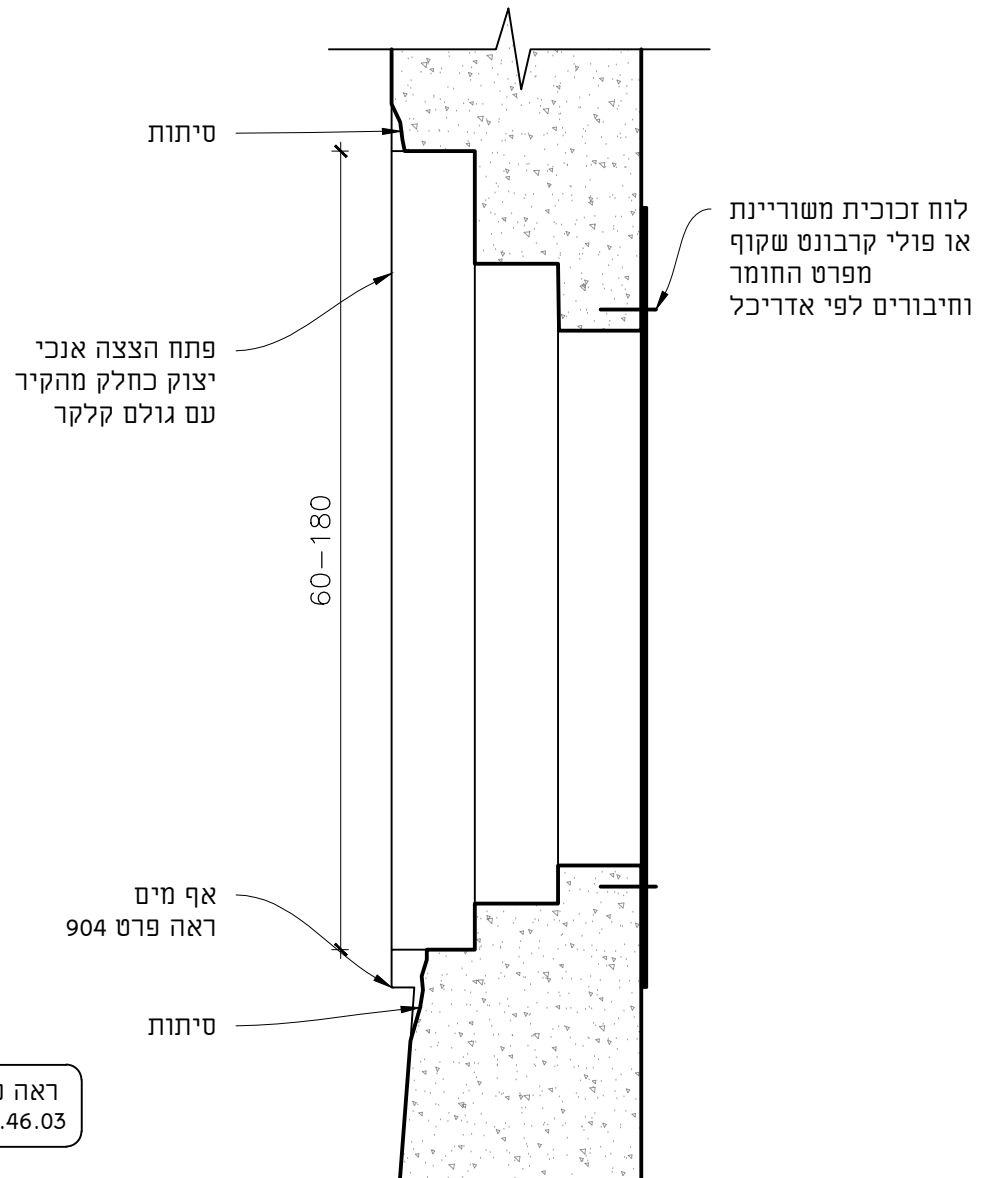


רחוב סירקין 21, חיפה  
21 Sirkin St. Haifa  
Tel: 04-8679193, 50  
office@reed.co.il

## חזית פתח הצצה אנכי



## חתך פתח הצצה אנכי



ראה פירוט במפרט הטכני סעיף 40.46.03

907

SHOP DRAWING

על הקבלן להציג תכניות ביצוע מפורטות לאישור האדריכל והקונסטרוקטור. ראה סעיף 00.03.20 במפרט הטכני המיוחד.

לביצוע  
 למכרז  
 לעיון

1:10

שקד

13/03/2025 208 - Details-700-999.dwg

פתחים אנכיים בקיר יצוק

מתקן מים מצפור שלום גבעתיים

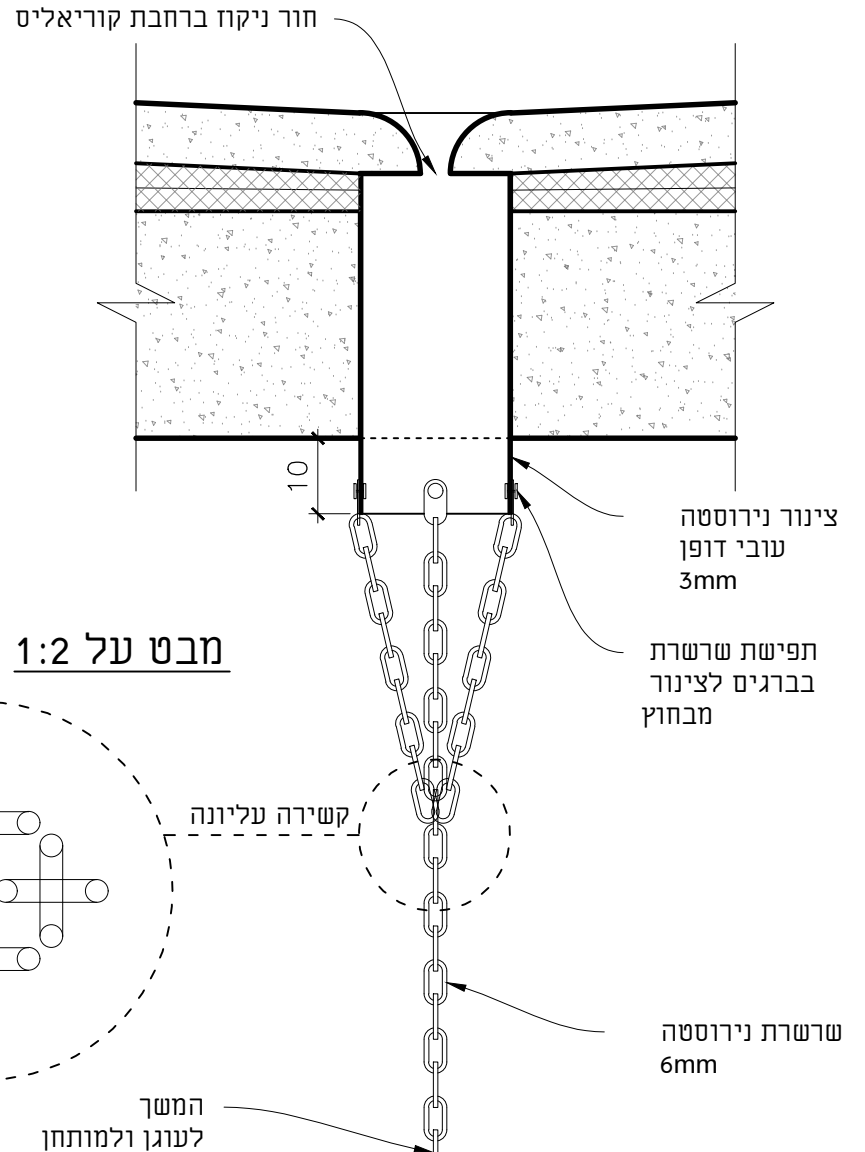
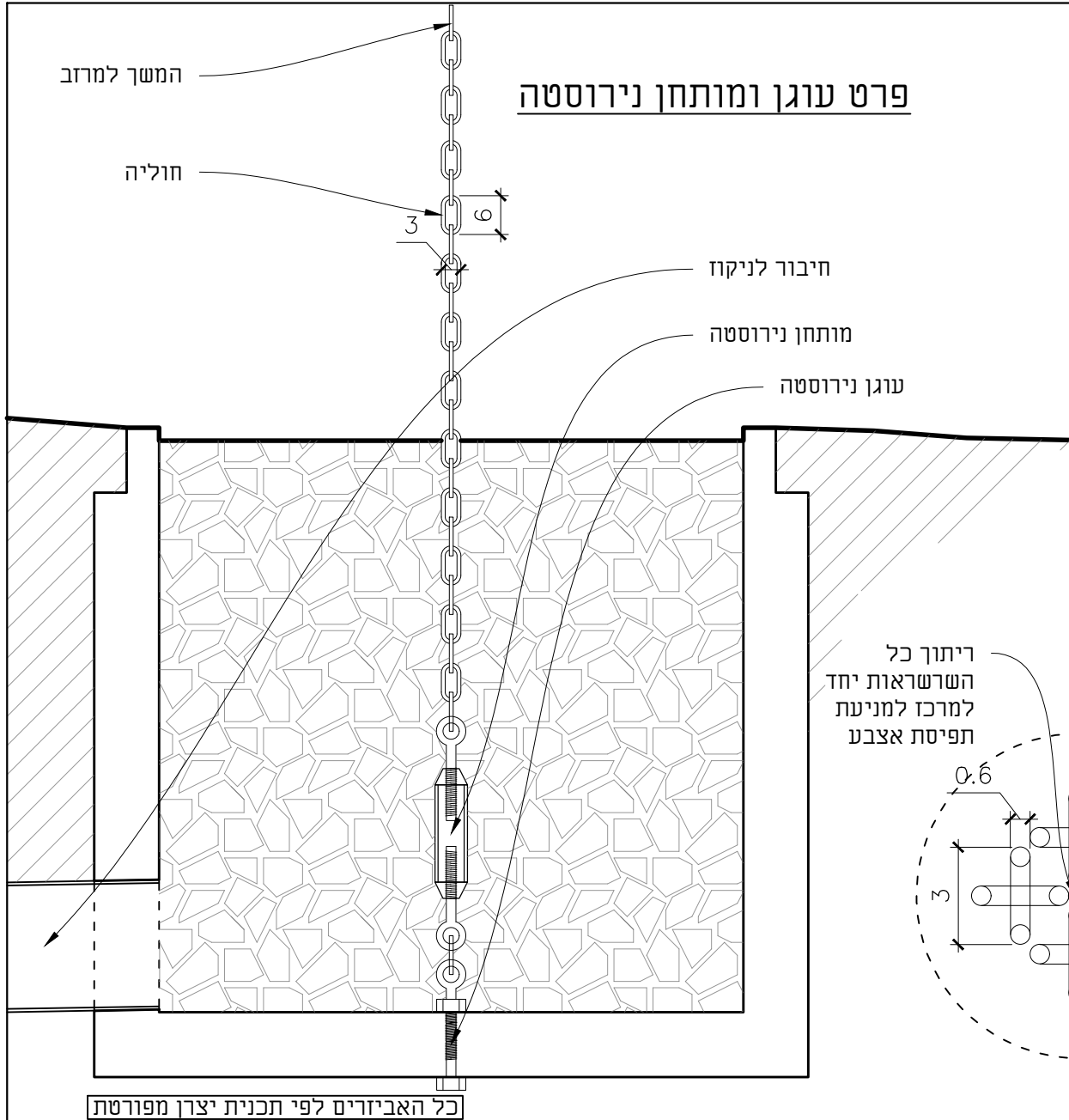
208



רחוב סירקין 21, חיפה  
21 Sirkin St. Haifa  
Tel: 04-8679183  
office@reed.co.il

**פרט עוגן ומותחן נירוסטה**

**פרט מרזב וחיבור שרשראות**



921 **SHOP DRAWING** על הקבלן להציג תכניות ביצוע מפורטת לאישור האדריכל והקונסטרוקטור. ראה סעיף 00.03.20 במפרט הטכני המיוחד.

<input type="checkbox"/> לביצוע	<input checked="" type="checkbox"/> למכרז	<input type="checkbox"/> לעיון
שרון		

1:10 18/03/2025 208 - Details-700-999.dwg

**מרזב שרשרת**

מתקן מים מצפור שלום גבעתיים 208

**REED**  
Rami Eisenberg Environmental Design

רחוב סירקין 21, חיפה  
21 Sirkin St. Haifa  
Tel: 04-8679193  
office@reed.co.il

התקנת גדר "מדברת" - עמודי קונסטרוקציה כל 2 מטר, אליהם מרוחתך פרופיל ט תחתון, אליו בו מונחים לוחות פנל מבודד מאלומיניום וסגירה עליונה בפרופיל ט כולל ריתוך לעמודים לסגירה

פנים אתר הבניה

מדרכה ציבורית

קטע חזנית

"גדר מדברת" - הגנה על עץ - המשך ישיר לגרפיקה שתבחר, יש להציב גידור בצורה ריבועית סביב עץ קיים בשטח המדרכה שמול אתר הבניה. גובה הגדר 1.5 מטר. עיגון בהלמניה לבור נסיעה ללא פגיעה בשורשי העץ

חתך

ראה חלופות עיצוביות בעמוד הבא

971

מ-2

פרט מתוך חוברת פרטים לתכנון המרחב העירוני גבעתיים 23.09.2022

לביצוע  למכרז  לעיון

פרט הגנה לעץ לשימור

ללא קב"מ

מתקן מים מצפור שלום גבעתיים

208



רחוב סירקין 21, חיפה  
21 Sirkin St. Haifa  
Tel: 04-8679193  
office@reed.co.il