

מסמך ה'

פרטים וסטנדרטים

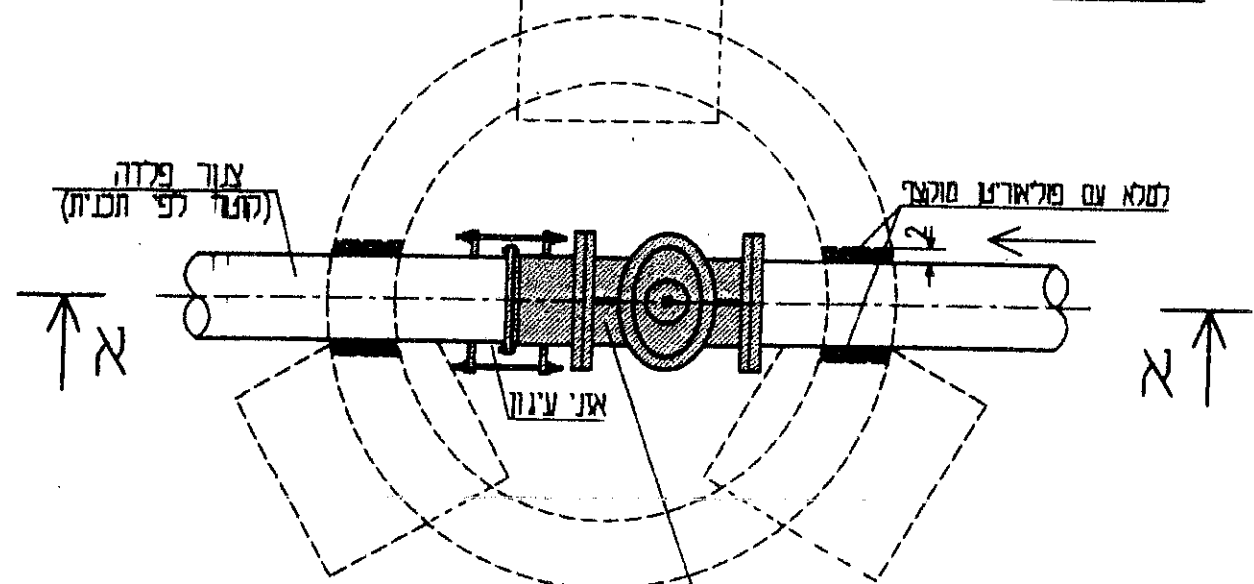
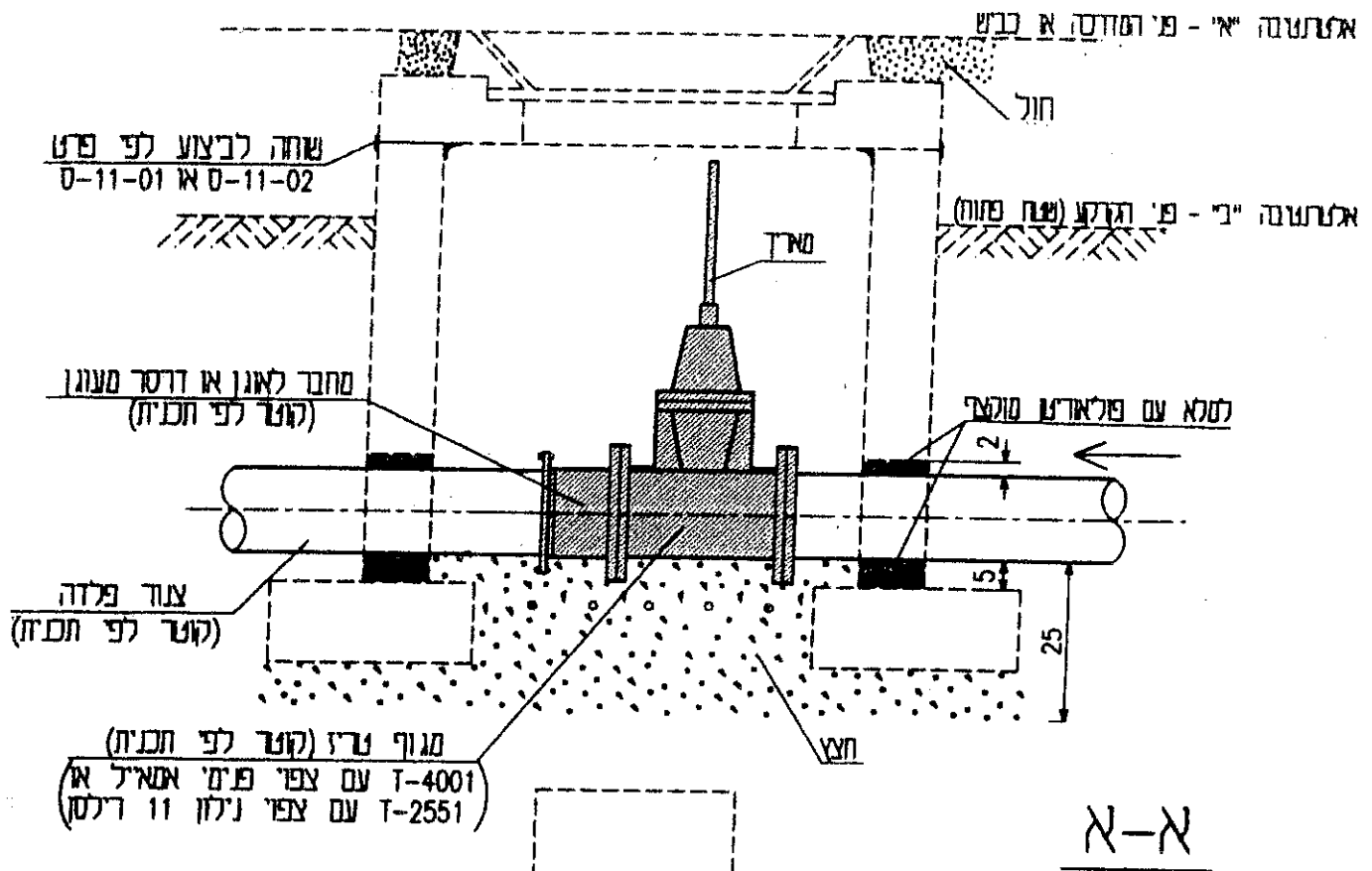
עבודות צנרת, ציוד ואינסטלציה

פרטים וסטנדרטים

עבודות מים

חתימה וחותמת הקבלן

תאריך :



הערות:

1. מחבר לאוגן יורכב בכיוון הזרמה
2. במקרה של זרימה דו כיוונית לפי הוראות המפקח
3. מחיר השוחה אינו כולל במחיר הפרט
4. כל החלקים המנושאים כלולים במחיר הפרט

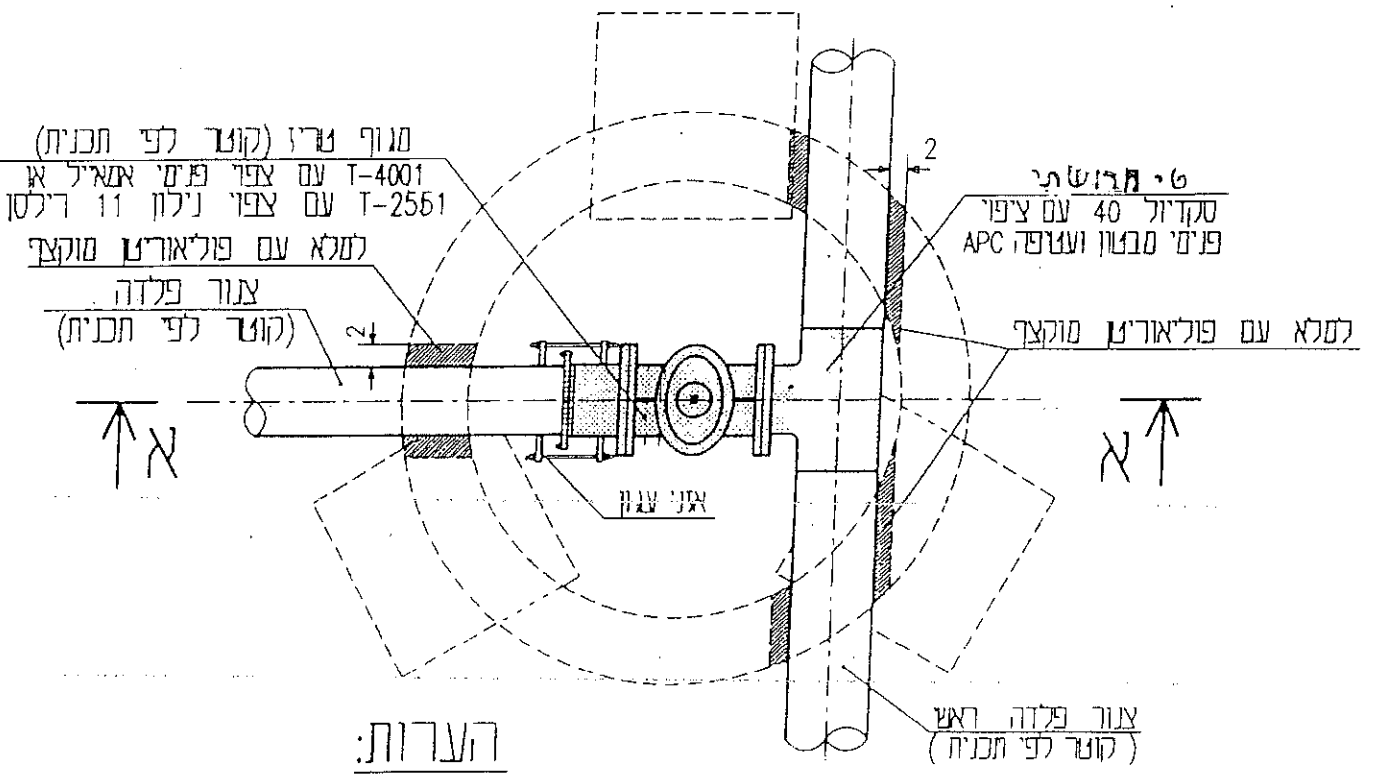
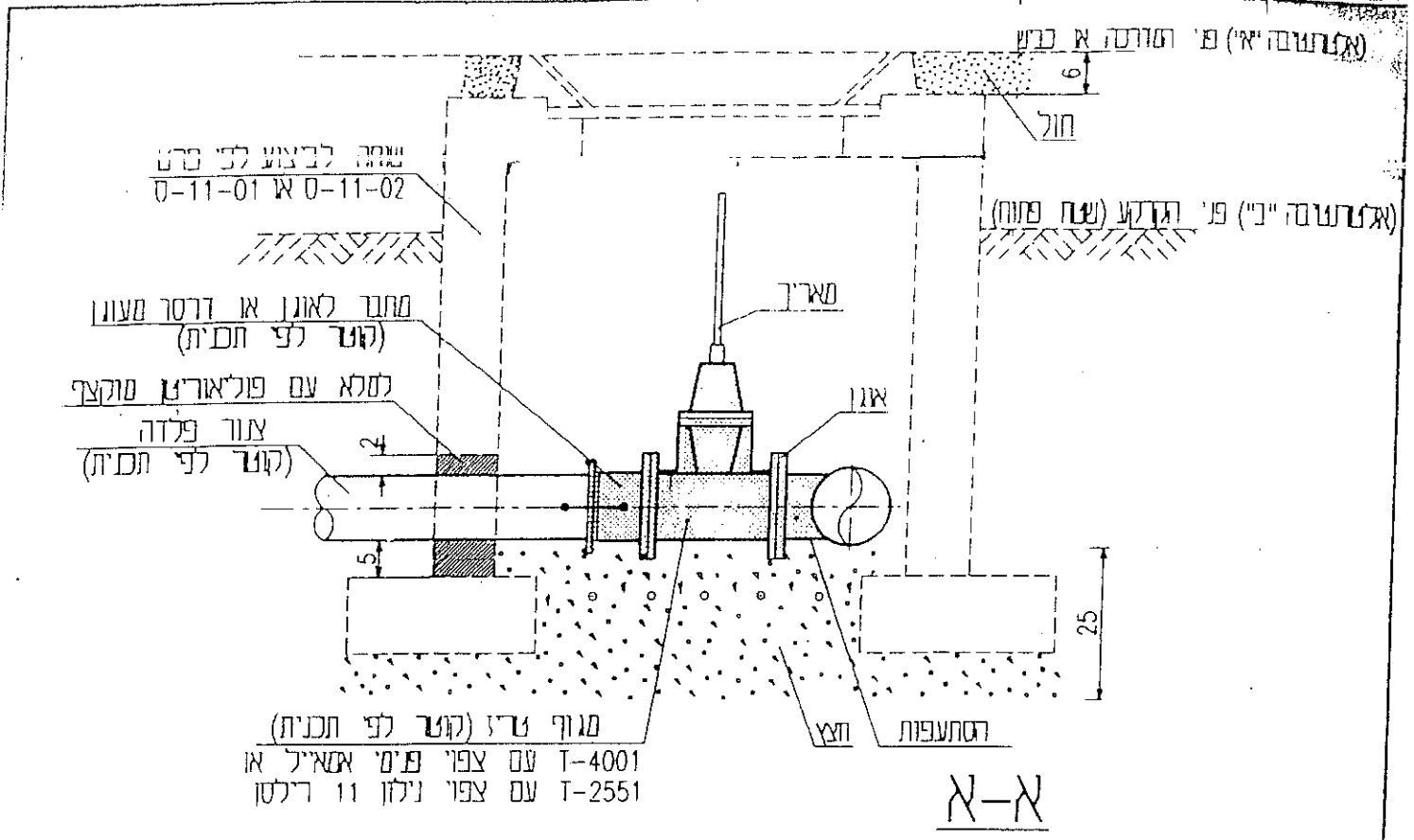
מגוף טריז (קטר לפי תכנית)
 T-4001 עם צפי פנימי אמאיל או
 T-2551 עם צפי ניילון 11 רילין

מס' יוש' 01-45-00

מגוף טריז על קו מים מפלדה	בדק צביקה דון	שרת: גריגורי דון
---------------------------	---------------	------------------

0-01-50

אחד מהנדסים לעבודות מים והנדסה אזרחית
 THE UNION OF WATER ENGINEERS
 מוריה 22, רמת-נ. נג' 03-6745051, פקס 03-6778841



1. מחיד השושה אנו כולל במחיר פרט זה
2. כל החלקים המושחזים כלולים במחיר הפרט

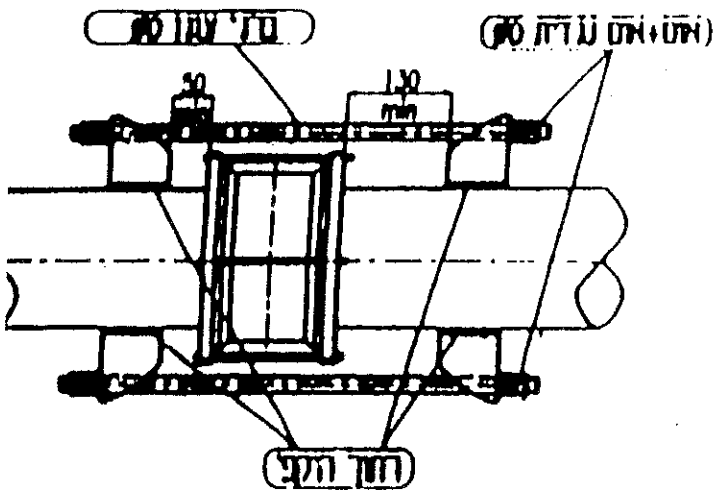
מס' ישן 01-32-0

<p>מגוף מרז בהסתעפות מקו פלדה</p>	<p>בדק צביעה רון</p>	<p>שרצון גריגורי רוד</p>
<p>0-01-51</p>	<p>אחוד מהנדסים לעבודות מים והנדסה אזרחית THE UNION OF WATER ENGINEERS מוריה 22, רמת-יון, נגל 03-6745051, פקס 03-6778841</p>	

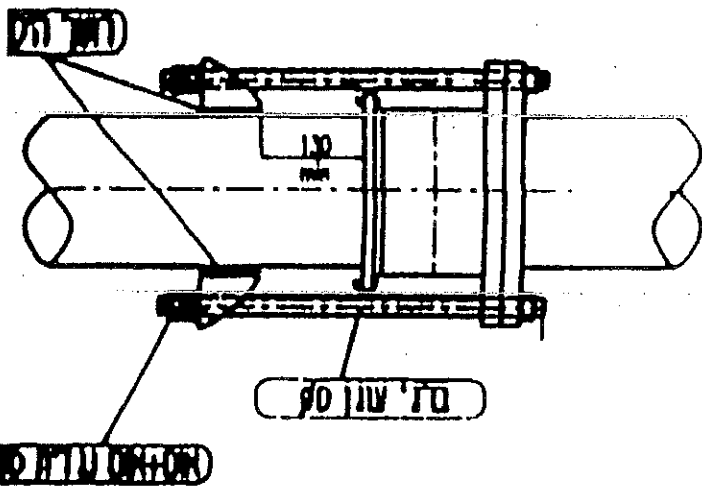
מידות מינימליות (במט')

קטר רחב קטר	קטר רחב קטר	אורך	נוטה		לחוב		קטר רחב נוסה	קטר רחב נוסה
			111	112	81	82		
עד 10"	3/4"	75	50	105	90	45	80	22
12"-16"	1"	100	50	105	120	65	85	28
18"-20"	1 1/4"	170	65	125	145	65	95	35
20"-24"	1 1/2"	220	65	140	190	75	100	41
26"-32"	2"	310	65	160	255	100	110	54

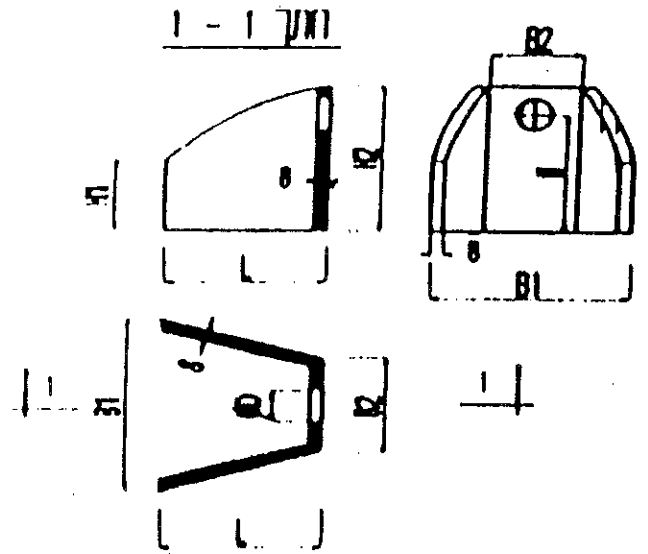
דרטר חרוט ומעוגן



מחבר לאוגן מעוגן



אוגן מרותכות



הערות :

1. יש לבצע עגון במעגן מוקדמת
2. נסגור בעת אוד נקודת
3. כל חלקי מחבת מוגלמים
4. סידוח - במים

לא קיים

פרט התקנת דרטר חרוט ומעוגן ומחבר לאוגן מעוגן

נדקו דו"אל סולדי

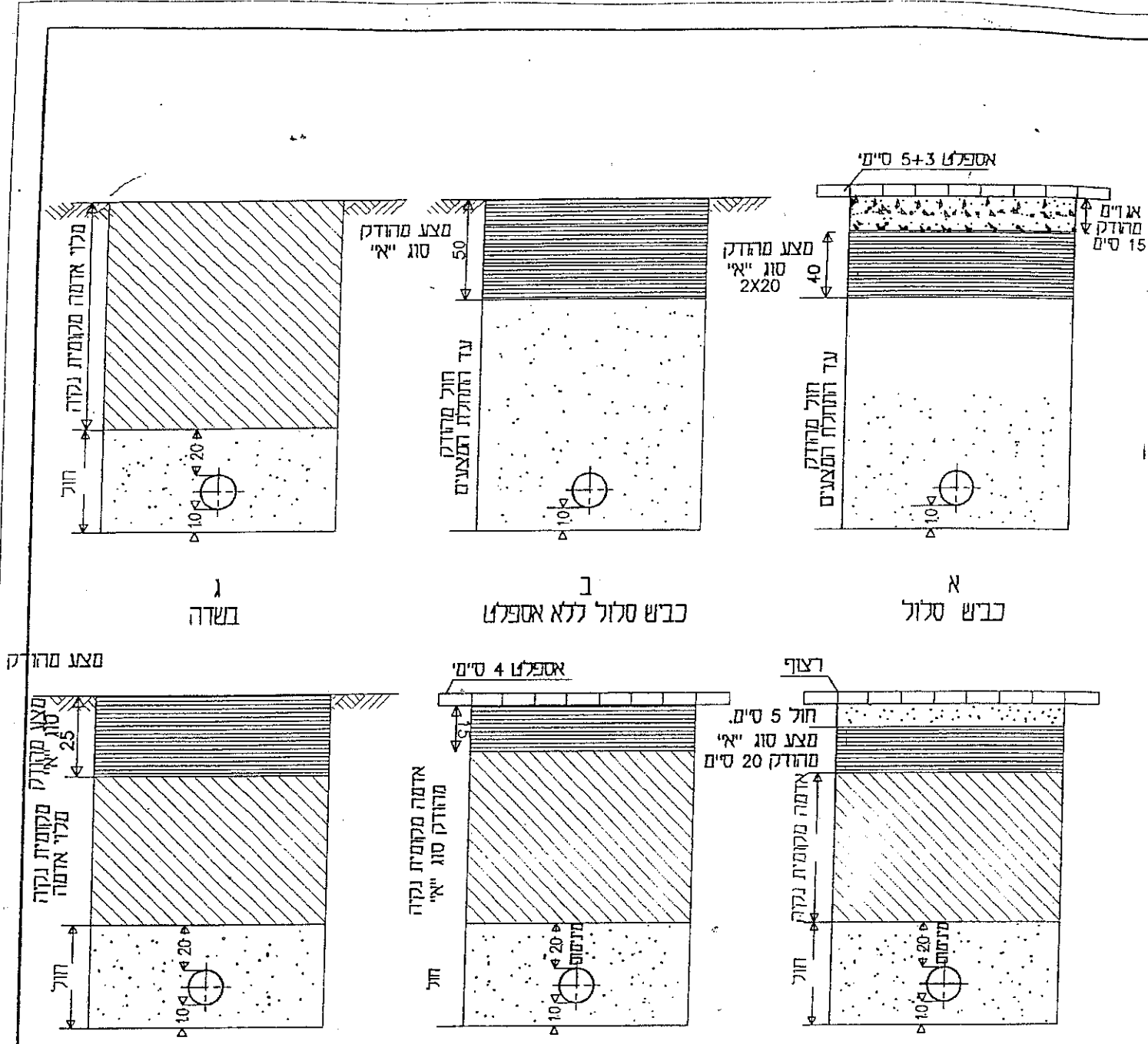
רצנצ' יוסף ציורני

0-01-62

חול מתנדסים לעבודות מים ותדטוק אורחית

THE UNION OF WATER ENGINEERS

טריקה 22, רחוב 11, נג' 03-674503, פקס 03-6774841



ג
בשרה

ב
כביש סגול ללא אספלט

א
כביש סגול

ד
מדונה מרוצפת

ה
מדונה סלולה

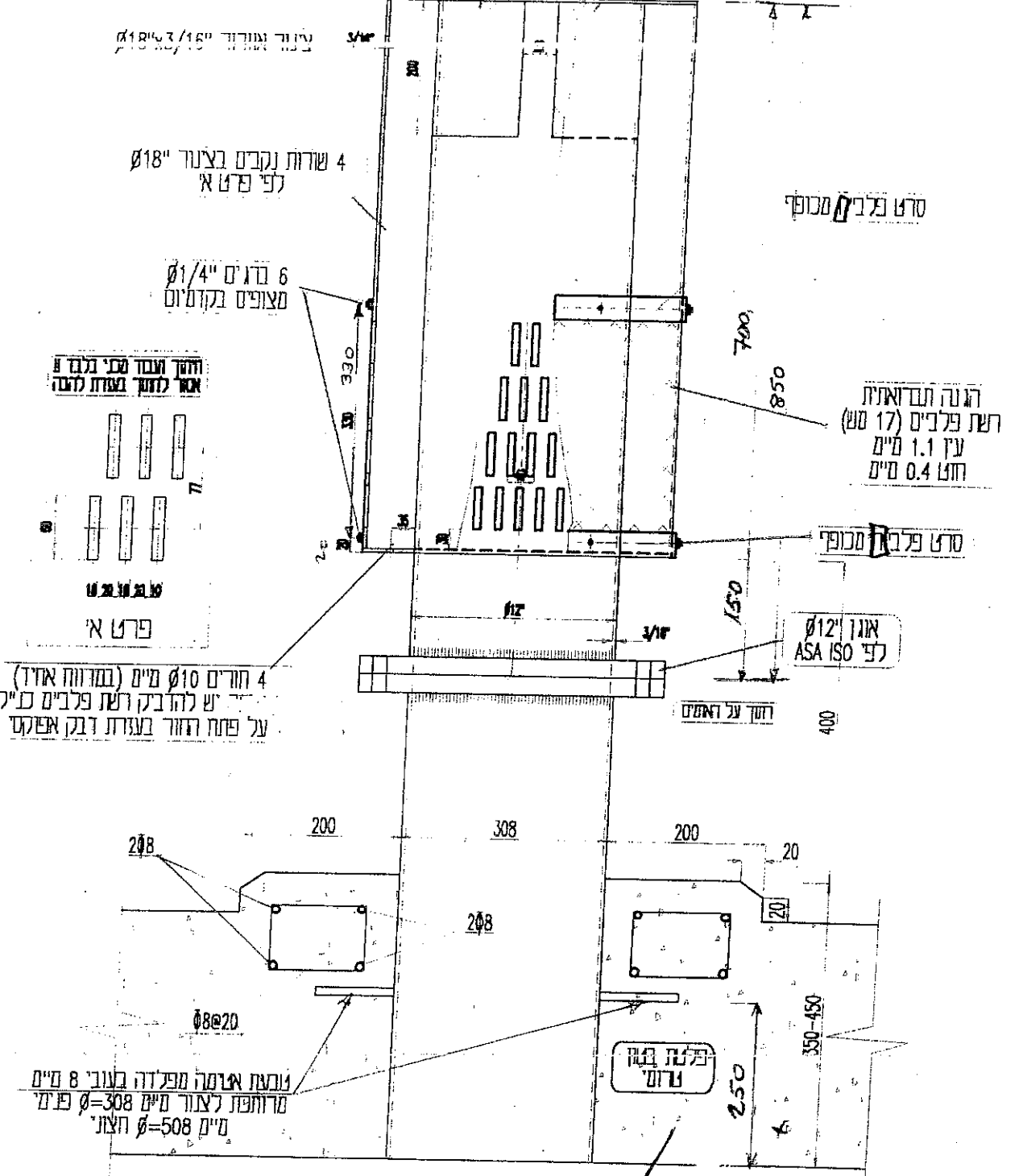
ז
מדונה מרוצפת

הערה: המידות בסי"מ

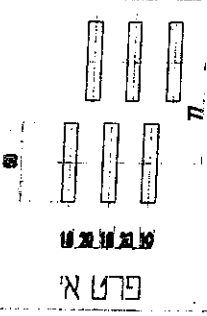
א.ס.י. 99-01

מלוי תעלות	בנק צביקה רון	תאריך: 27.03.96 שנת ג'תשס"ו
א-01-80א	אחד מהנדסים לעבודות מים והנדסה אזרחית THE UNION OF WATER ENGINEERS מס' 22, רמת-גן, גל 03-745051, פקס 03-6778841	

כל השטחים מגולפים (כולל צינור האוורור $\phi 12$ ורשת האיספור)
 פח בעובי 6 מ"מ מרווח לצנוד והדצתי $\phi 18$
 4 פנודים בצנוד הפנימי $\phi 12$
 סודר סגן רשת האיספור ע"פ 30x55 חוט 346 3×6 (סדורת סביב)
 * 3×6



הודו ועמוד סגן בעובי 8 מ"מ
 אסא נצנוד בצנוד רשת



4 חודים $\phi 10$ מ"מ (במרווח אידוי)
 יש לה ביקר רשת פלבים מ"מ
 על פחת חוזר בעזרת דבק אפיקט

מבצת אפרמה מפידה בעובי 8 מ"מ
 מרוחפת לצנוד מ"מ $\phi = 308$ פנימי
 מ"מ $\phi = 508$ חיצוני

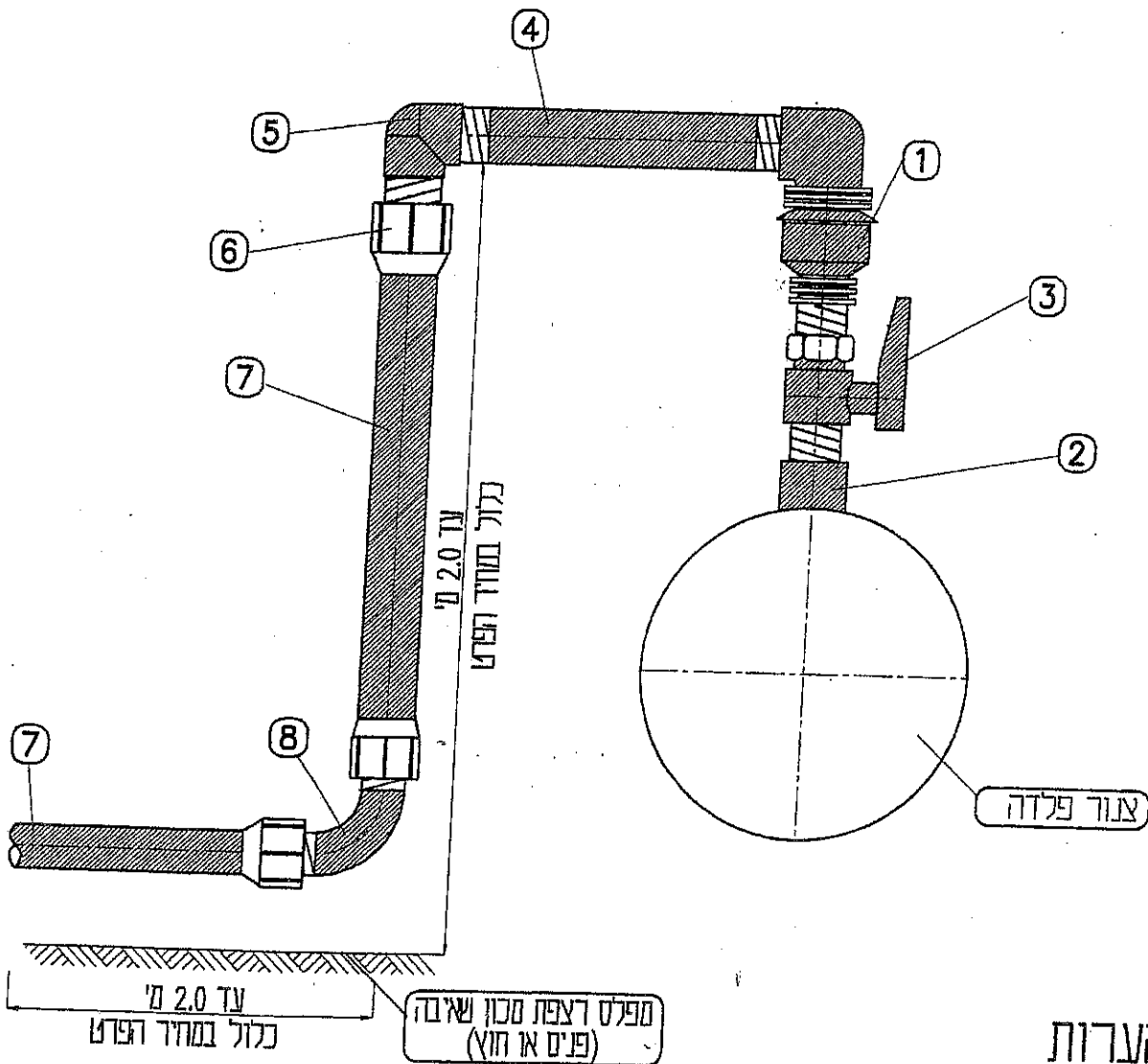
תקווה צפון

כל המידות במילימטרים, אלא אם ציין אחרת. ללא קניים.

<p>פרט צינוד אוורור</p>	<p>נדק: תיאל סנדל</p>	<p>שרון יוסף צורני</p>
<p>01-931</p>	<p>אגוד מהנדסים לעבודות מים והנדסה אזרחית THE UNION OF WATER ENGINEERS סודיה 22 . רמת-גן . גל 03-6745051 . פקס 03-6778841</p>	

מקרא

1. שסתום אויר משולב "ברק" דגם D-040 (א D-041, כולל ברז כדורי עם הנדגה זכרית) תוצרת "א.ד.י." או ש"ע
2. מצמדת (מופה) $\phi 2$ " מרוחקת
3. ברז כדורי $\phi 2$ " דגם SAL 200 תוצרת "שגי"ב" או ש"ע (ראה הערה 1)
4. צנור ניפל מאריך $\phi 1.5$ " לפריקת מים עודפים ש.א. (ראה הערה 2)
5. זיית פלסטית $\phi 1.5$ " - 90° הנדגה פנימית (PP) (ראה הערה 2)
6. מצמד הנדגה חיצונית "פלסאון" 40×1.5 " מ"מ דגם 7026
7. צנור ניקוז מים עודפים ש.א., $\phi 40$ מ"מ (פלסגול או PE)
8. זיית "פלסאון" 40×40 מ"מ - 90° דגם 7056



הערות

1. ברז כדורי $\phi 2$ " עם הנדגה זכרית, כגול במחיר ש.א. דגם D-041
2. סעיפים 5,4 כגולים במחיר ש.א. (מס' 1)

ללא ק"מ.

שסתום אויר משולב $\phi 2$ " למים
וצנרת ניקוז במכון שאיבה

ברק דניאל סבלדי

יזם צוות
06-02-2005

01-96-0

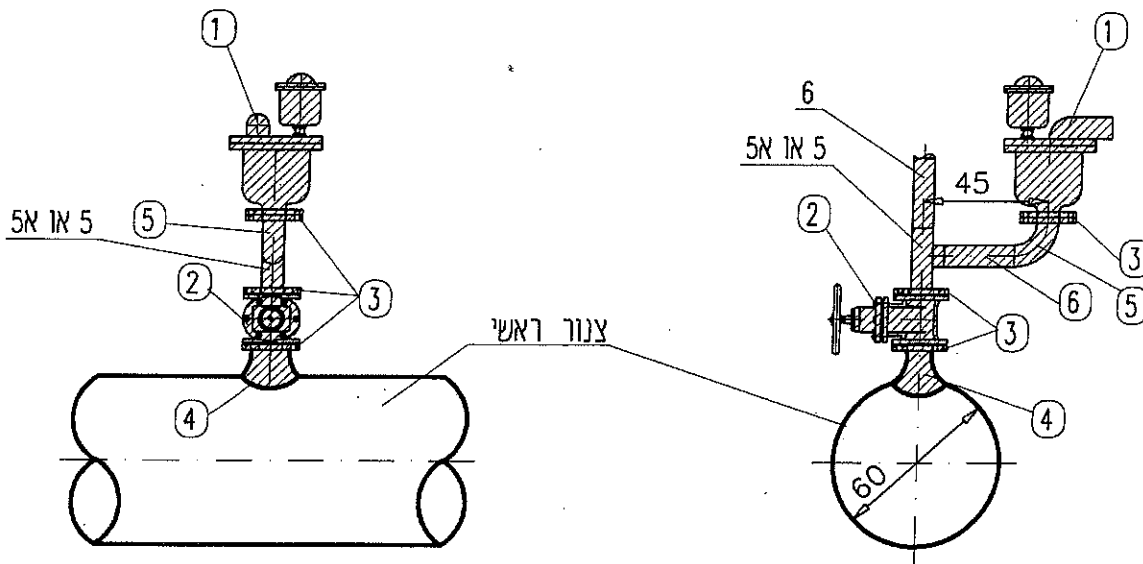
אחוד מהנדסים לעבודות מים והנדסה אזרחית
THE UNION OF WATER ENGINEERS

רשימת אביזרים

מס.	שם האביזר	קוטר	דירוג	יח' כמות	הערות
1	שסתום אויר משולב דגם ישלףי D-050 תוצרת י.א.י. או שיע	3"-4"	PN-16	1	
2	מגוף טריז דגם TRS תוצרת ירפאלי או שיע	3"-4"	PN-16	1	
3	אוגן	3"-4"	PN-16	3	
4	זקף רחוך פלדה סקדיוול 40	3"-4"	PN-16	1	
5	זוית 90 פלדה סקדיוול 40	3"-4"	PN-16	2-1	
5א	TEE פלדה סקדיוול 40	4"	PN-16	1 *	
6	צנור פלדה סקדיוול 40	3"-4"	PN-16	1	

* - מקרה פרטי

קוטר צנור	12"-16"	18"-24"
קוטר ש.א.	3"	4"



ללא קניימ.

שסתום אויר משולב 3"-4" למים על קו פלדה גלוי

בדקו דניאל סבלדי

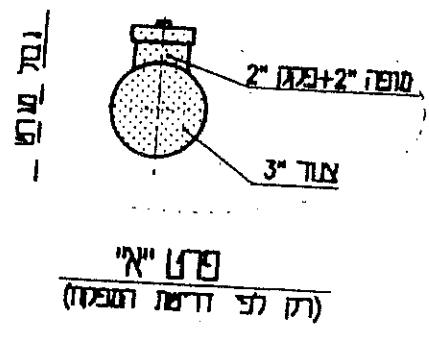
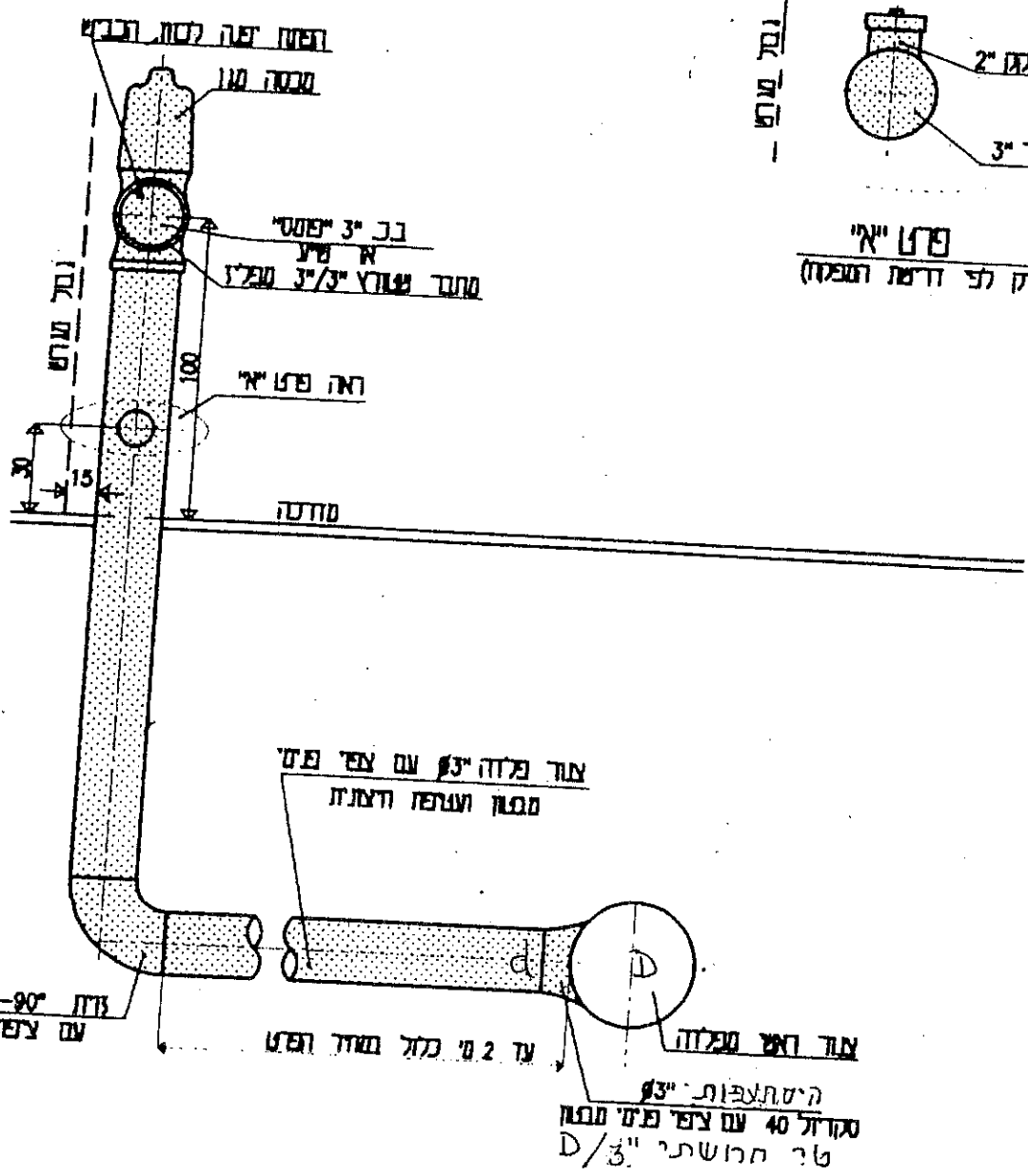
שרטטו יוסף צירוני

01-991

אחוד מהנדסים לעבודות מים והנדסה אזרחית
THE UNION OF WATER ENGINEERS

מוריה 22, רמת-גן, טל 03-6745051, פקס 03-6778841

H:\PROJECT\PRAT\AC\01-2\99B



פרט י"א
(ראו לה דריסת המכסה)

צביעה

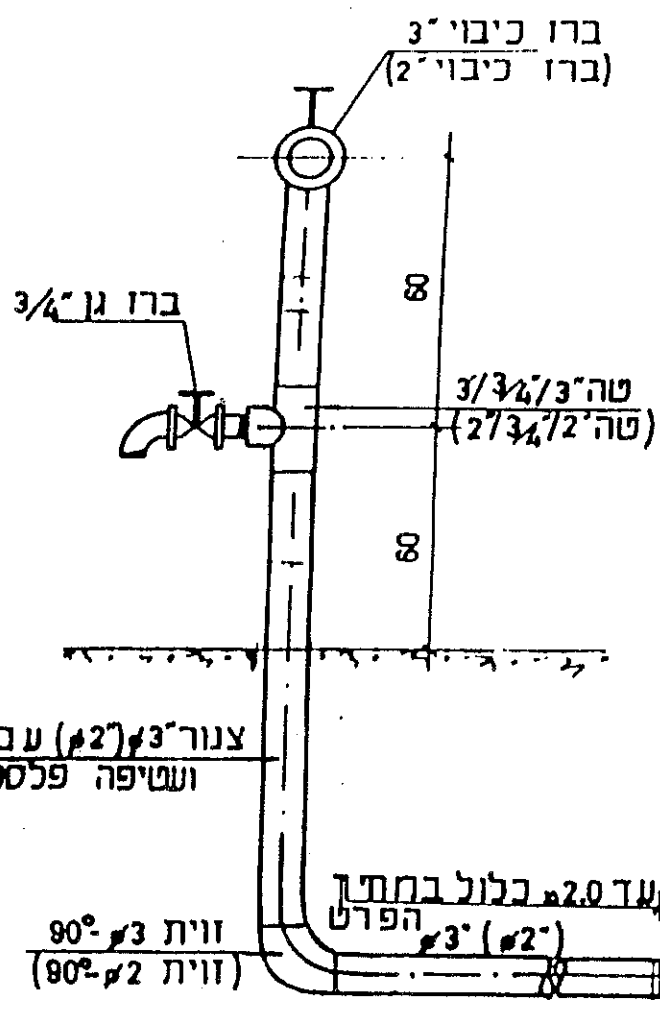
1. הצנוד מעל האקום זהה עם ציפי פנים מלבן וללא עגשות חוץ ל-10 ס"מ מעל המזודסה
2. לפני הצביעה יש לנקות היטב את הצנוד במברשת פלז
3. הצביעה א-שני שכבות צבע יסוד;
ב-שני שכבות צבע צהוב שחוקה אחד

הערות

כל ואקום מושחרים כגולים בשודד הפטי

מס' שך X 108-01

ברז כבוי אוש 3" לצנוד פלדה	בדק צביעה רח	שרת גרגור רח
01-101-0	איחוד מהנדסים לעבודות מים והנדסה ארוחית THE UNION OF WATER ENGINEERS סודיה 22, רמת-גן, נג' 03-6745051, פקס 03-6778841	



צנור 3" (2") עם ציפוי פנימי. מבט
ועטיפה פלסטית היצונית

זקף ריתון :
עד 2.0 מ' כלול במחיר הפרט
זווית 3° (2°) (זווית 80°)
90°

1. הצנור מעל פני הקרקע יהיה עם ציפוי פנים מבטון וללא עטיפת חוץ 10 ס"מ מעל לפני המדרכה.
2. לפני הצביעה יש לנקות היטב את הצנור במברשת פלדה.
3. הצביעה: א. שתי שכבות צבע מגן.
ב. שתי שכבות צבע שמן לבן.
ג. פסים אדומים ברוחב 35 ס"מ עם רווחים של 15 ס"מ בצבע מחדיר אור.
ההדרנט ומכסה המגן יצבעו באדום כולל.

מס' ישן 1114-01

<p>ברז כיבוי 3" או 2" עם ברז גן</p>		<p>שרטט : תמרה</p>
<p>102 - 10 - מ</p>	<p>אחוד מהנדסים לעבודת מים ומכרות ארזית</p>	

מכסה מגן

הפתח יפנה לכיוון הכביש

ברז כיבוי כפול 2X3"

אגון $\phi 4$ " ($\phi 6$ ")

גובה מרבי

100

15

מדדנה

צנור פלדה $\phi 4$ " ($\phi 6$ ")
עם צפי' פנים
מבטון ועמידות היצונית

צנור ראשי מפלדה

זווית $90^\circ - \phi 4$ " ($\phi 6$ ")
או הסתעפות
סקדיוזל 40

עד 2 מ' כגול במחיר הפירוט

שני מרושטי
סקדיוזל 40 עם צפי' פנים
מבטון

מס' ישן ד 115 - 01

ברז כיבוי כפול 2X3"

ברז אינט

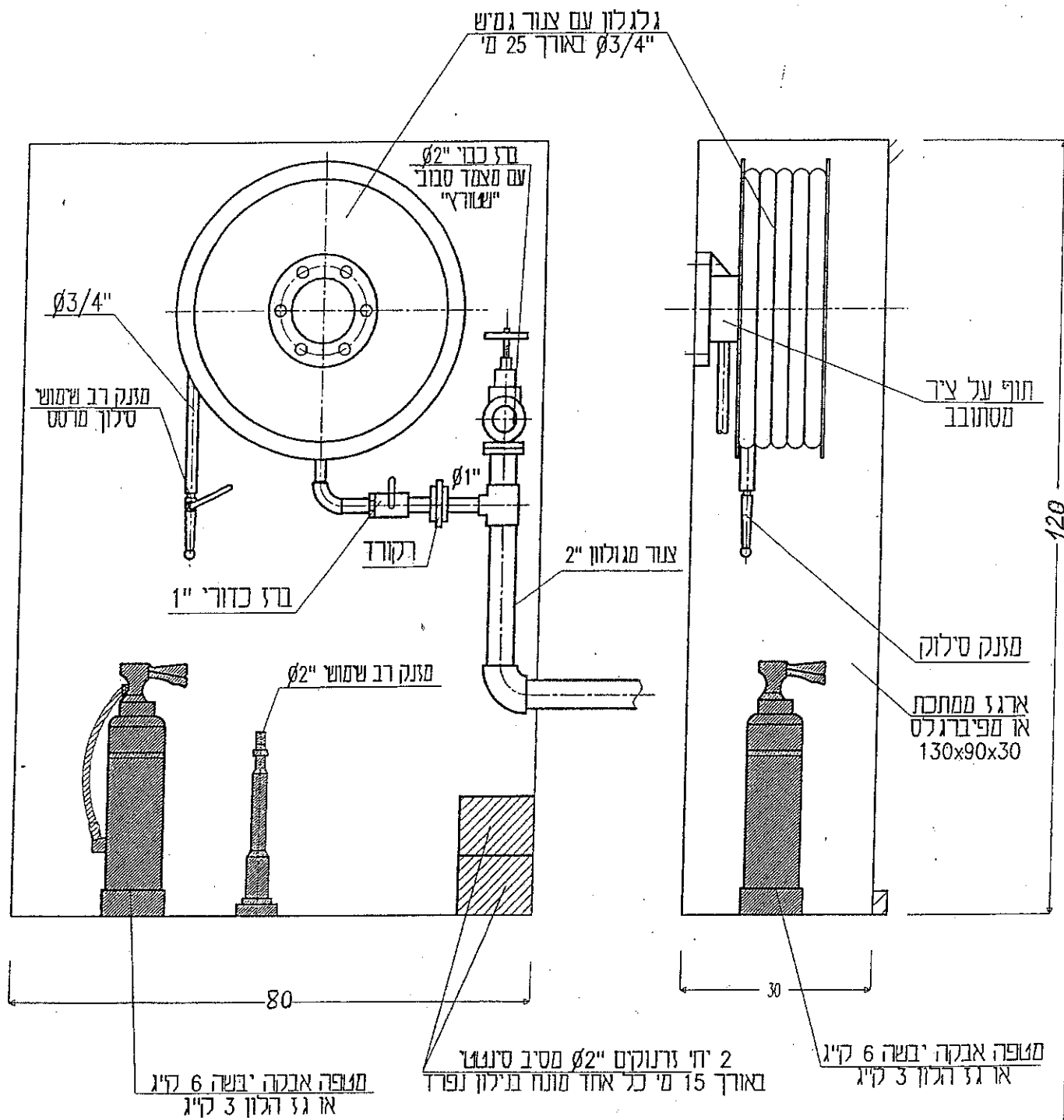
שני לדה

ב 105-01-0

אחד מהנדסים לעבודות מים והנדסה אזרחית

THE UNION OF WATER ENGINEERS

מזדזה 22 . דלת-גן . גל 03-745051 . פקס 03-6778841



עמדת כיבוי אש 2" אש
ק"מ 1:10

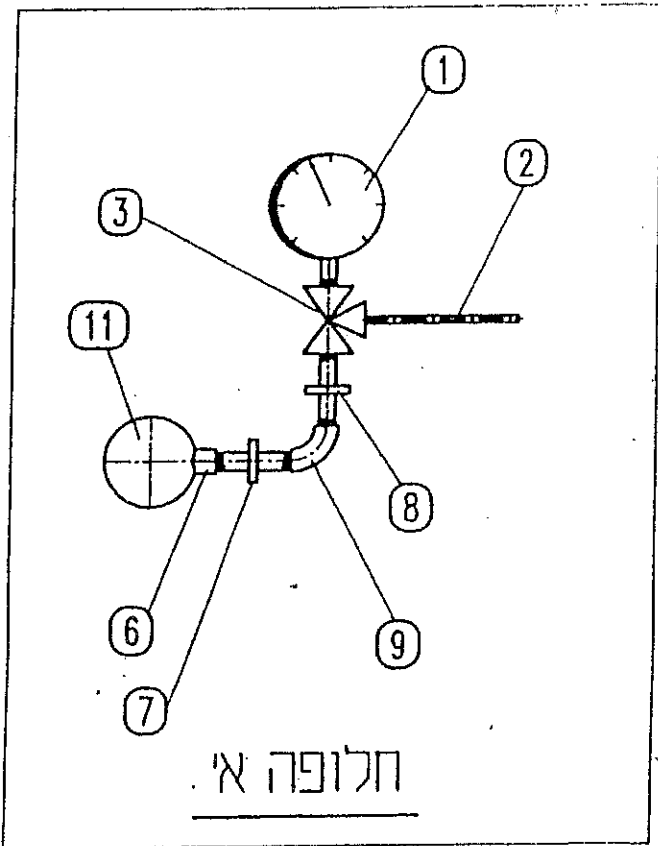
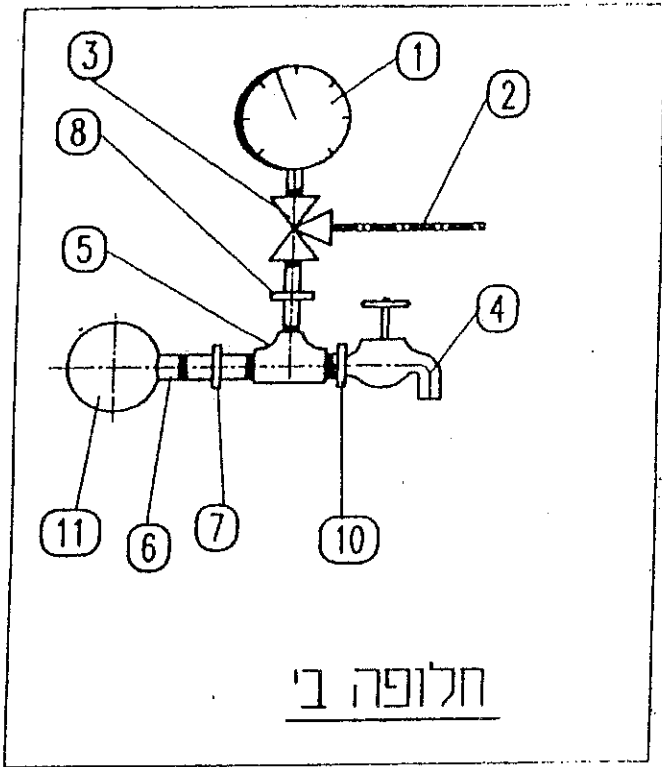
שרטוט נ"ל בודק יחיד

10711-01-01

אחוד מהנדסים לעבודות מים והנדסה אזרחית
THE UNION OF WATER ENGINEERS
מוריה 22, דלת-גן, גל 03-745051, פקס 03-6778841

מקרא

1. מד לחץ דגם SA-400-4"
2. צנור ניקוז PVC $\phi 1/2$ "
3. תברוגת $\phi 1/2$ " BSP פלביים תוצרת "מגו אפקי" או ש"ע ברז כדורי תלת דרכי $\phi 1/2$ "
4. עם חריד לשחרור לחץ דגם S.M. (ד) תוצרת "שג"ב" או ש"ע ברז גו $\phi 1/2$ "
5. טה מעבר $\phi 1/2$ " x $\phi 1$ " מגולוון
6. מופה מרוחכת $\phi 1$ "
7. ניפל כפול $\phi 1$ "
8. ניפל כפול $\phi 1/2$ "
9. זווית 90° מעבר $\phi 1/2$ " x $\phi 1$ " מגולוון
10. בושנג $\phi 1/2$ " x $\phi 1$ " מגולוון
11. צנור פלדה ראשי (קוטר לפי תוכנית)



מס' יש 01-144-0

ללא ק"מ

פרט מד לחץ (מנומטר)
למים

בדק: דניאל

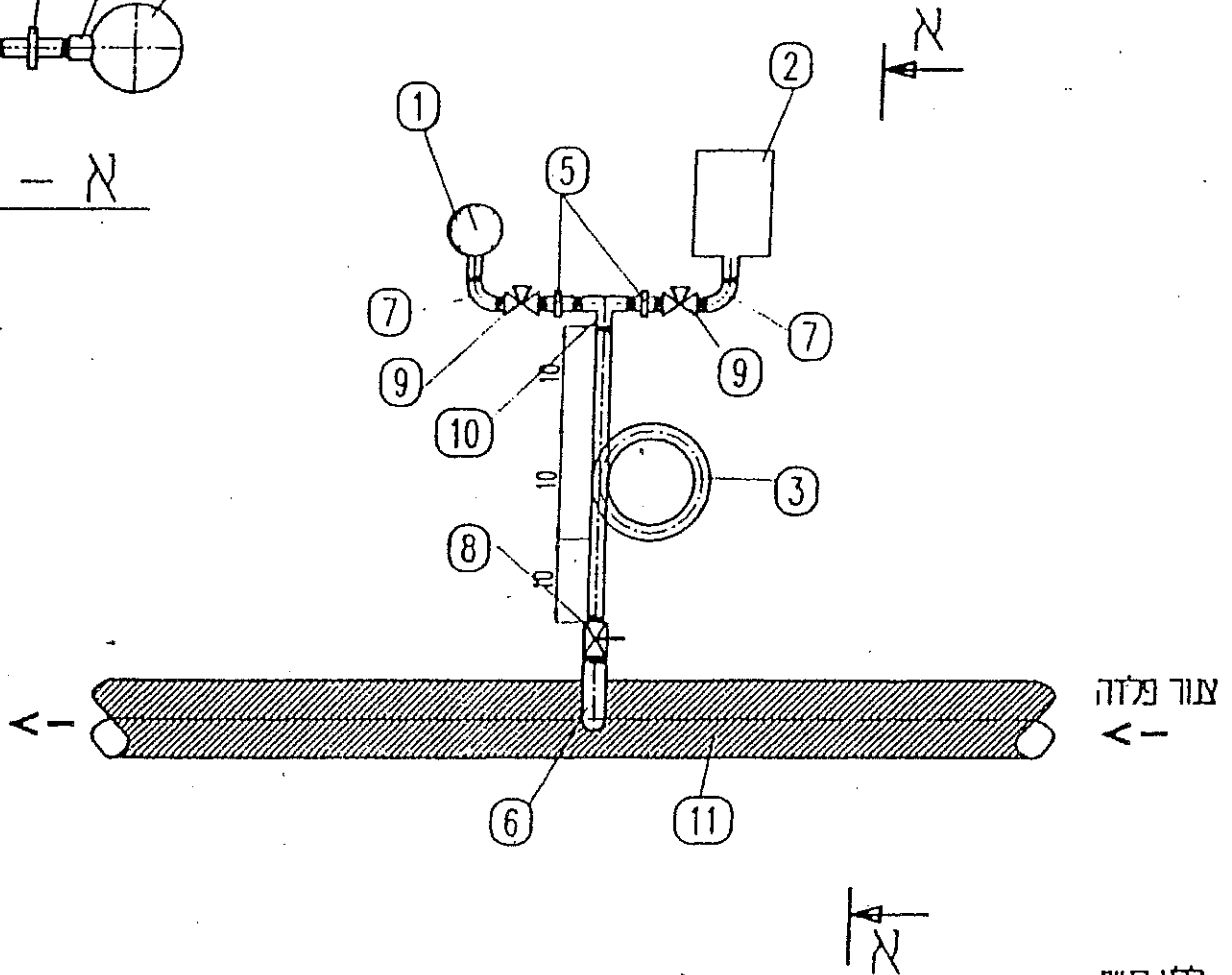
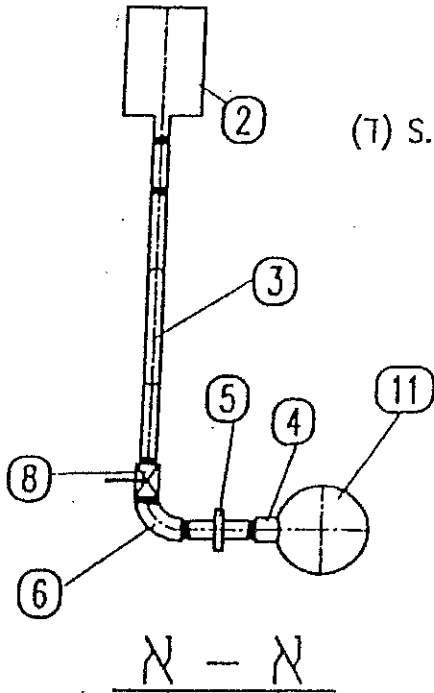
שרטוט: יוסף

01-121-0

אחד מהנדסים לעבודות מים והנדסה אזרחית
THE UNION OF WATER ENGINEERS
מוריה 22. רמת-11. גל 03-6745051. פקס 03-6778841

מקרא

1. סד לחץ דגם SA-400 4"
2. תברוגת 1/2" BSP פלני"ם תוצרת "מגו אפקי" או ש"ע מתמר (משדר) לחץ לפי תכניות ומפרט השמל
3. לולאת שיכוך 1/2" מגולבנת בקוטר 4" (10 סמ')
4. מופה רתוך 1"
5. ניפל כפול 1" מגולבן
6. זוית מעבר 1" x 1/2" - 90° מגולבנת
7. זוית ח.פ. 1/2" - 90° מגולבנת
8. ברז כדורי 1/2" עם הברגת פני"ס יחוצץ דגם SAL-100 תוצרת "שגי"ב" או ש"ע
9. ברז כדורי תלת דרכי 1/2" למנומטר עם חריר לשחרור לחץ דגם S.M. (ד) תוצרת "שגי"ב" או ש"ע
10. TEE 1/2" x 1/2" מגולבן
11. צנור פלדה ראשי (קוטר לפי חוכנית)



סמ"י יש 176-01-0

ללא ת"ים

התקנת מתמר (משדר) לחץ ומנומטר על קו מים ביניקת או סניקת משאבות

בדק: דניאל

שרמון יוסף

תאריך: 16.09.99

01-122

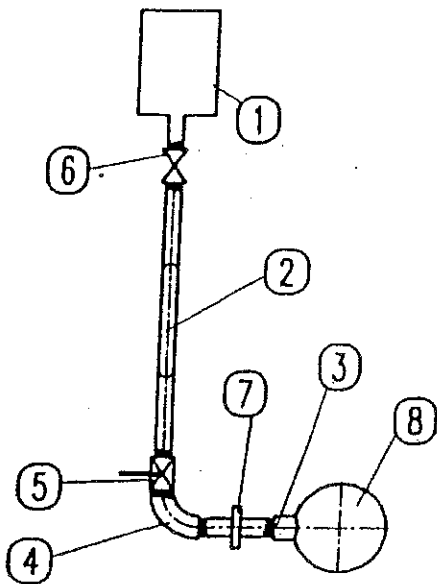
אחוד מהנדסים לעבודות מים והנדסה אזרחית

THE UNION OF WATER ENGINEERS

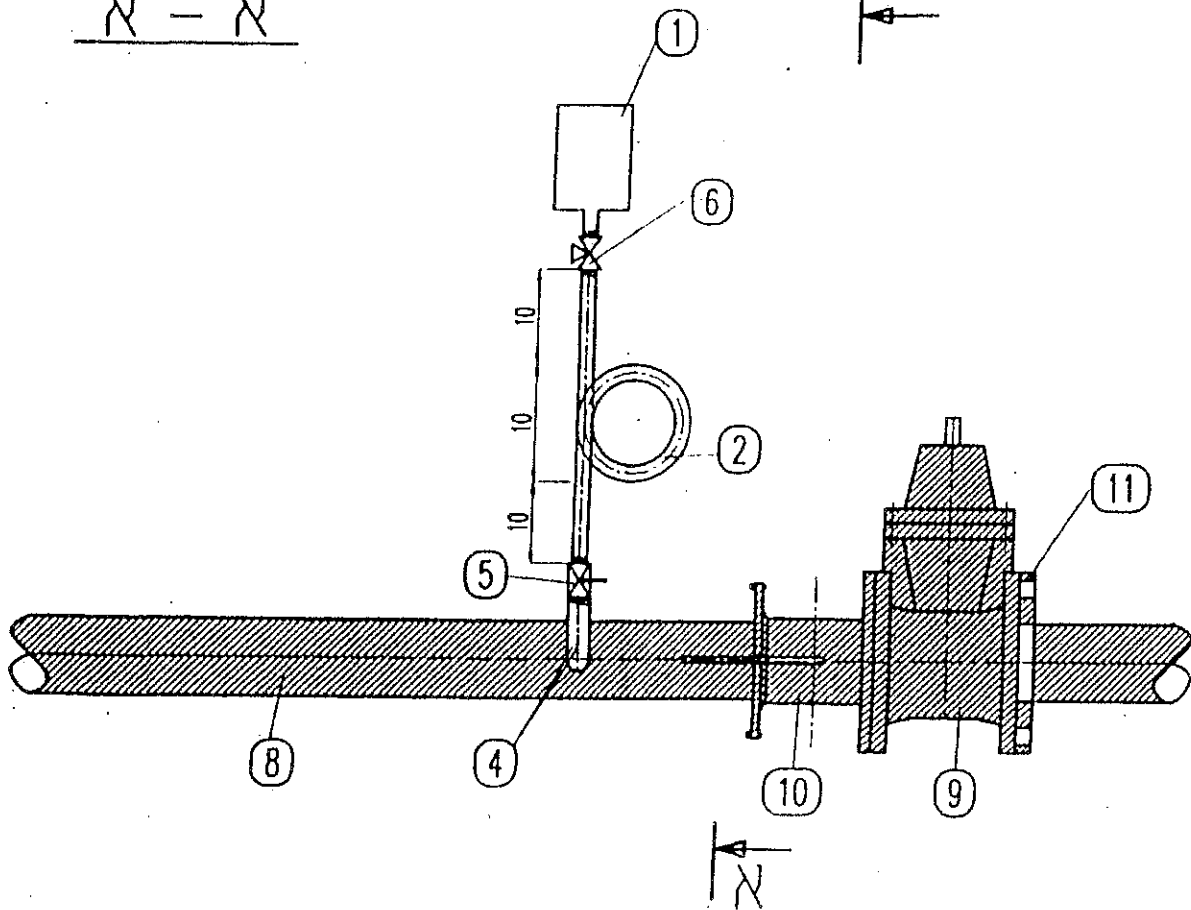
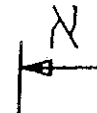
מז"ה 22, דמח-11, תל 03-6745051, פלג 03-6778841

תקרה

1. מתמר (משדר) לחץ או פרסוסטט לפי תכניות ומפרט חשמל
2. לולאת שיכור $\phi 1/2$ " מגולבנת בקוטר $\phi 4$ " (10 סמ')
3. מופה רתוך $\phi 1$ "
4. צוית מעבר $1 \times 1/2 \phi 1$ " - 90° מגולבנת
5. ברז כדורי $\phi 1/2$ " עם הברגת פניס"חוף דגם SAL-100 תוצרת "שגי"ב" או ש"ע
6. ברז כדורי תלת דרכי $\phi 1/2$ " עם חריד לשחרור לחץ דגם S.M. (D) תוצרת "שגי"ב" או ש"ע
7. ניפל כפול $\phi 1$ " מגולבן
8. צנור פלדה ראשי (קוטר לפי תוכנית)
9. מגוף מריז קוטר לפי תכנית (סגור)
10. מחבר אוגן מעוגן קוטר לפי תכנית
11. אוגן קוטר לפי תוכנית



N - N



צנור פלדה
 < -
 ניקת או סניקת
 משאבות

ללא קפ"ם.

מס' ייש - א 01-176

התקנת מתמר (משדר) לחץ או פרסוסטט על קו סניקת משאבות

שרטוט: יוסף
 בדיק: דניאל
 תאריך: 16.09.99

א 01-122

אחוד מהנדסים לעבודות מים והנדסה אזרחית
 THE UNION OF WATER ENGINEERS

Pressure and vacuum switches

for control circuits

Type XMG for regulation between 2 thresholds (adjustable differential)

Complete switches with 1 C/O single-pole snap action contact (1)

Diaphragm type pressure switches

Operating range		Possible differential			Max. permissible pressure		Reference	Weight
low bar	high bar	minimum at low setting bar	minimum at high setting bar	max. at high setting bar	per. cycle (2) bar	occasional surge bar		kg

Hydraulic oils, air, fresh water, sea water : 0 to + 70 °C (3)

0.06	0.35	0.02	0.05	0.28	3	8	XMG-B001	1.730
0.15	1.4	0.05	0.12	1.12	5	10	XMG-B002	1.730
0.4	3.5	0.1	0.4	2.8	5	10	XMG-B003	1.730
0.8	8	0.3	1	6.4	14	20	XMG-B008	1.420
2	14	0.6	1.6	11.2	18	30	XMG-B014	1.420
3.5	28	1.5	4	22.4	35	50	XMG-B028	1.420

Hydraulic oils, air, fresh water, sea water, steam : 0 to + 160 °C (3)

0.06	0.35	0.02	0.05	0.28	3	8	XMG-B0011	1.730
0.15	1.4	0.05	0.12	1.12	5	10	XMG-B0021	1.730
0.4	3.5	0.1	0.4	2.8	5	10	XMG-B0031	1.730
0.8	8	0.3	1	6.4	14	20	XMG-B0081	1.420
2	14	0.6	1.6	11.2	18	30	XMG-B0141	1.420
3.5	28	1.5	4	22.4	35	50	XMG-B0281	1.420

Corrosive fluids : 0 to + 160 °C (3)

0.06	0.35	0.02	0.05	0.28	3	8	XMG-B0017	1.800
0.15	1.4	0.05	0.12	1.12	5	10	XMG-B0027	1.800
0.4	3.5	0.1	0.4	2.8	5	10	XMG-B0037	1.800
0.8	8	0.3	1	6.4	14	20	XMG-B0087	1.480
2	14	0.6	1.6	11.2	18	30	XMG-B0147	1.480
3.5	28	1.5	4	22.4	35	50	XMG-B0287	1.480

Viscous products : 0 to + 160 °C (3)

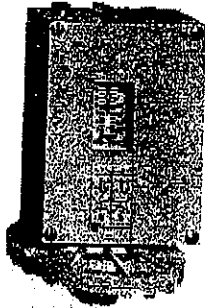
0.06	0.35	0.02	0.05	0.28	3	8	XMG-B0016	1.950
0.15	1.4	0.05	0.12	1.12	5	10	XMG-B0026	1.950
0.4	3.5	0.1	0.4	2.8	5	10	XMG-B0036	1.950
0.8	8	0.3	1	6.4	14	20	XMG-B0086	1.510
2	14	0.6	1.6	11.2	18	30	XMG-B0146	1.510
3.5	28	1.5	4	22.4	35	50	XMG-B0286	1.510

(1) For diaphragm type pressure switches with 2 C/O single-pole snap action contacts :

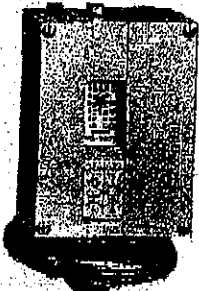
add the suffix "2" to the references stated above. Example : XMG-B001 becomes XMG-B0012.

(2) Diaphragm type pressure switches for maximum permissible pressure of 30 bars, see page 16.

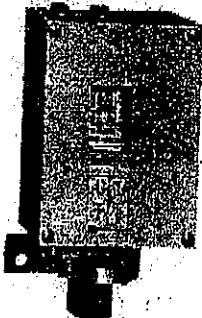
(3) Materials in contact with the fluid : see pages 12 and 13.



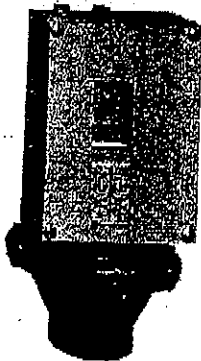
XMG-B002



XMG-B0021



XMG-B0087



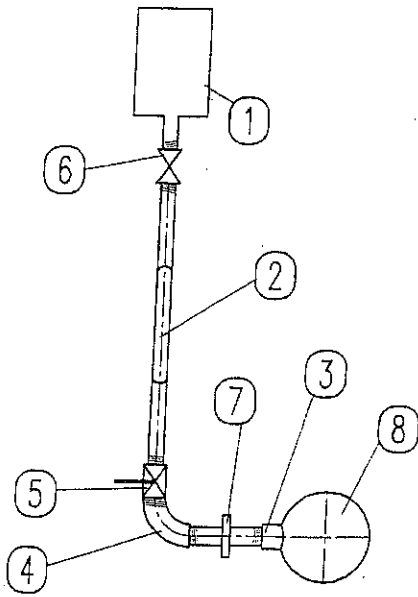
XMG-B0026

Other versions

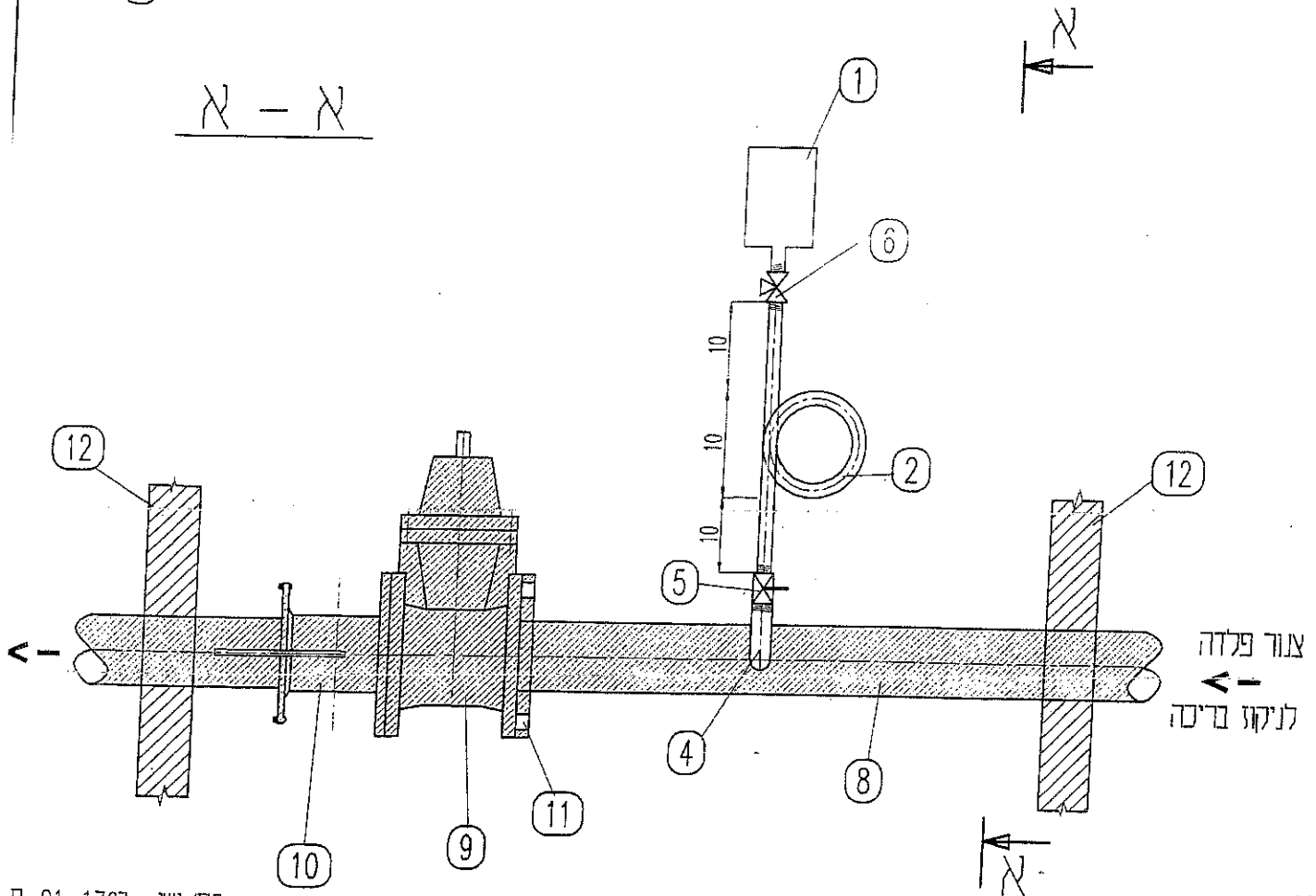
Pressure switches for specific fluids : oxygen, food products.
Pressure switches for use in corrosive environments.
Please consult your Regional Sales Office.

תקרא

1. מתמר (משדר) לחץ לפי תכניות ומפרט השמל
2. לולאת שיכור $\phi 1/2$ " מגולבנת בקוטר "4 (10 חת"י)
3. מופה רתוך $\phi 1$ "
4. צוית מעבר $1/2 \times 1$ " - 90° מגולבנת
5. ברז כדורי $\phi 1/2$ " עם הברגת פנים יחוצ דגם SAL-100
6. תוצרת "שגי"ב" או ש"ע
7. ברז כדורי תלת דרכי $\phi 1/2$ " עם חריד לשחרור לחץ דגם S.M. (D)
8. תוצרת "שגי"ב" או ש"ע
9. ניפל כפול $\phi 1$ " מגולבן
10. צנור פלדה ראשי (קוטר לפי תוכנית)
11. מגוף טריז קוטר לפי תכנית (סגור)
12. מחבר אוגן מעוגן קוטר לפי תכנית
13. אוגן קוטר לפי תוכנית
14. שוחת מגוף ניקוז



$\lambda - \lambda$



מס' ישר - 1761-01-0

ללא ק"מ.

התקנת מתמר (משדר) לחץ
על קו ניקוז מאגד מים

בדק: דניאל

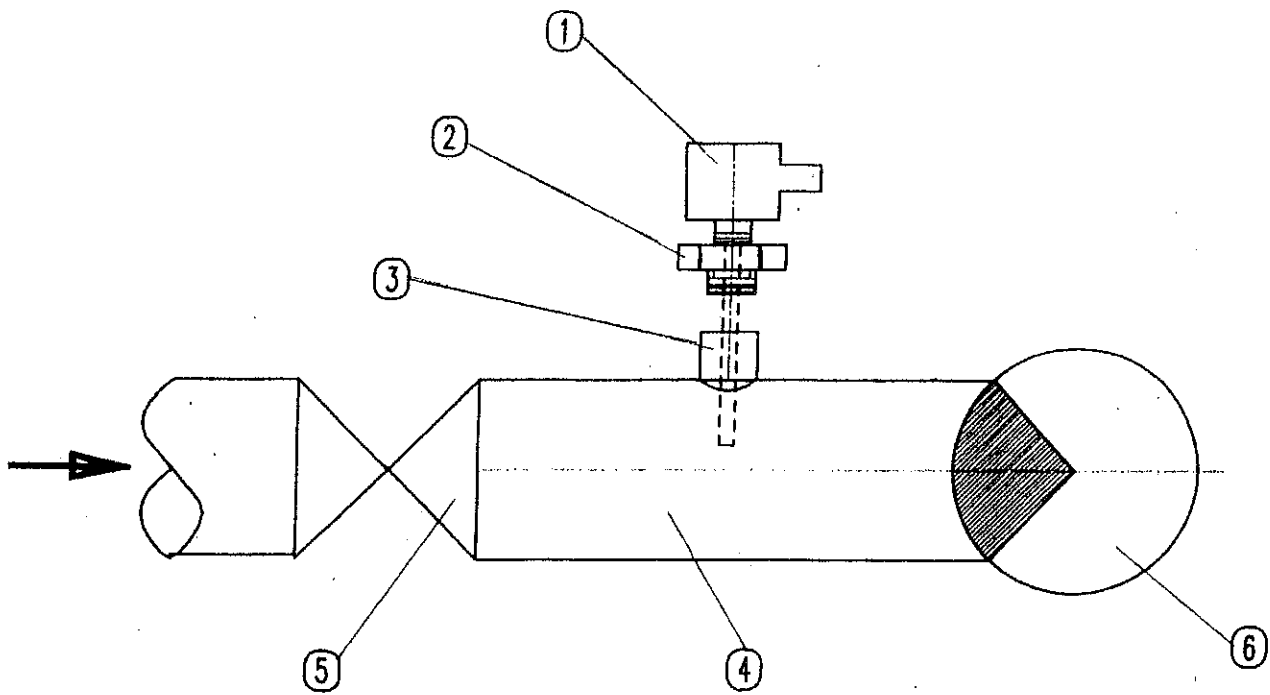
שרמון יוסף

תאריך: 16.09.99

1227-01-0

אחוד מהנדסים לעבודות מים והנדסה אזרחית
THE UNION OF WATER ENGINEERS

1. סד מפלט ווברציוני דגם LS5100 תוצרת "KROHNE" או שיע "Ø1"
2. בושנג "1" x Ø1.5" מגולבן
3. מופה מרתכת "Ø1.5"
4. צנור ניקה
5. מגוף לצנוד ניקה
6. משאבה



ללא קנ"ים - מכון שאיבה למים

סד מפלט ווברציוני - (שאג אלקטרוני)
להגנת ניקת משאבות

בדק: דניאל סבלי

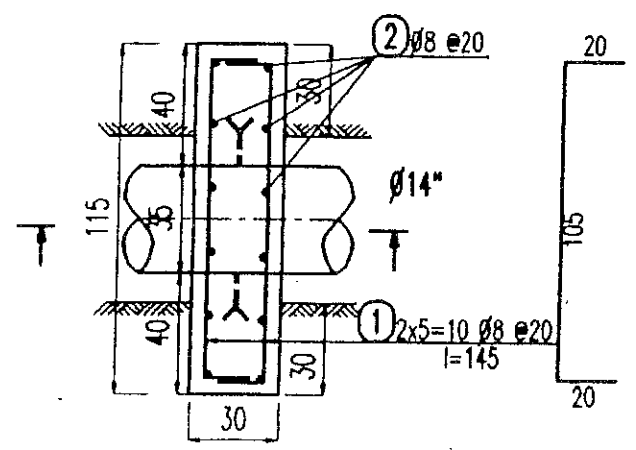
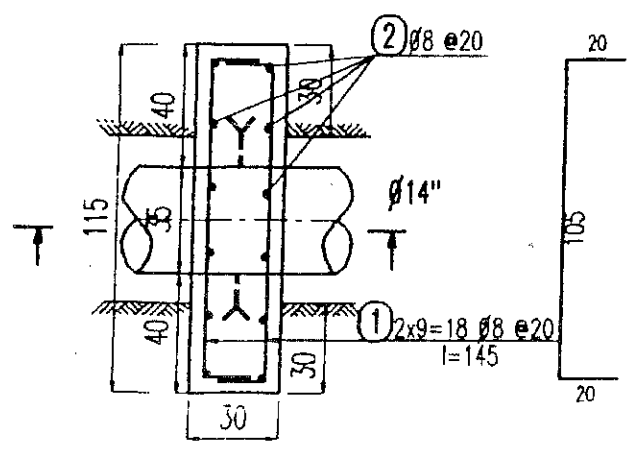
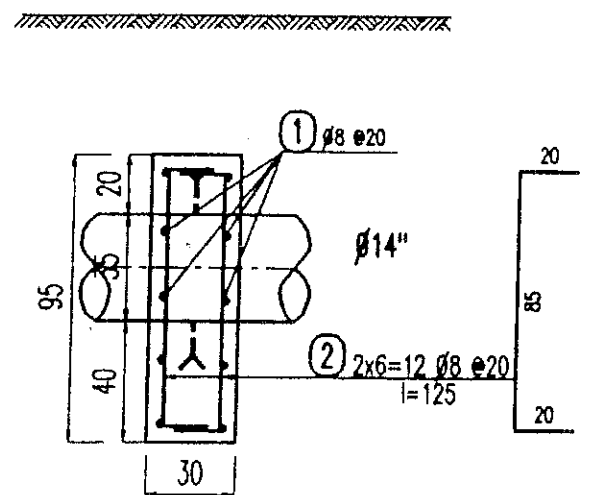
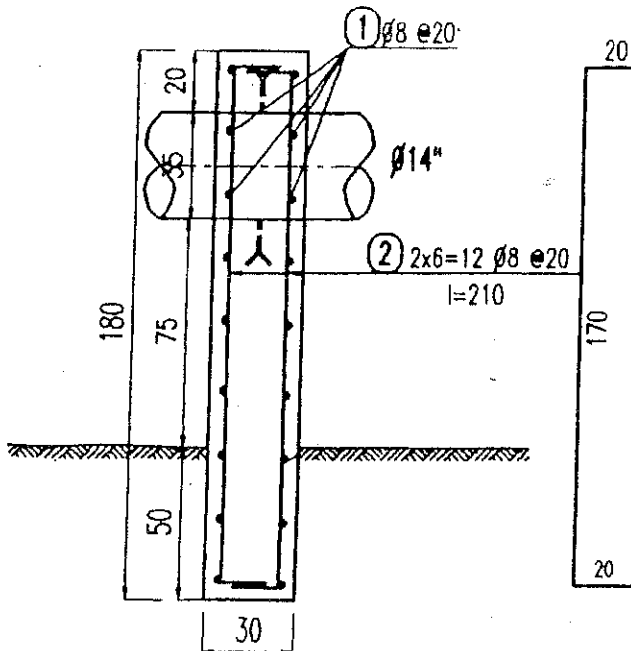
שרה זוסף ציורני

01-1227-0

אחוד מהנדסים לעבודות מים והנדסה אזרחית

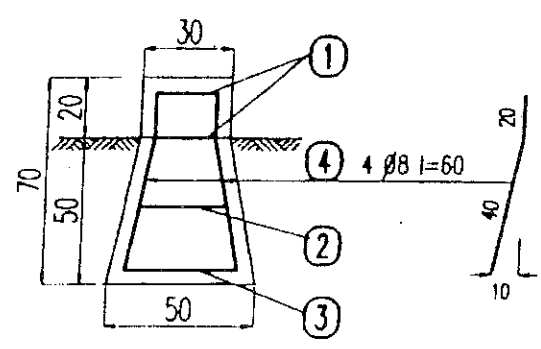
THE UNION OF WATER ENGINEERS

טוריה 22, דמח-11, נמ" 03-6745051, פקס 03-6778841

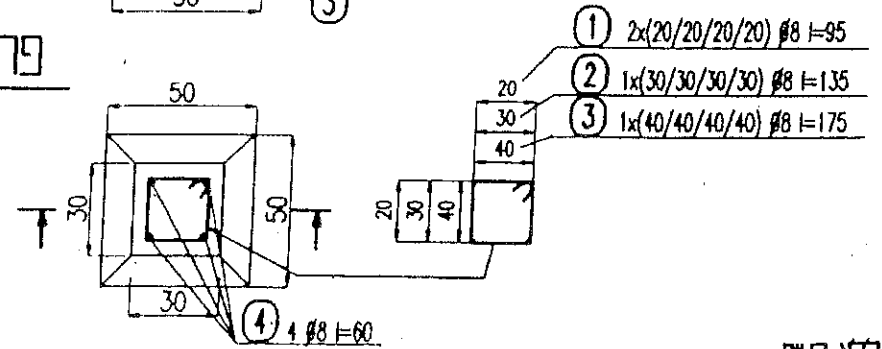


A 179

B 179



C 179



לעמוד

כלא ת"ת

פרטים בלוק במון לעיגון ותמיכת צנרת ואביזרים

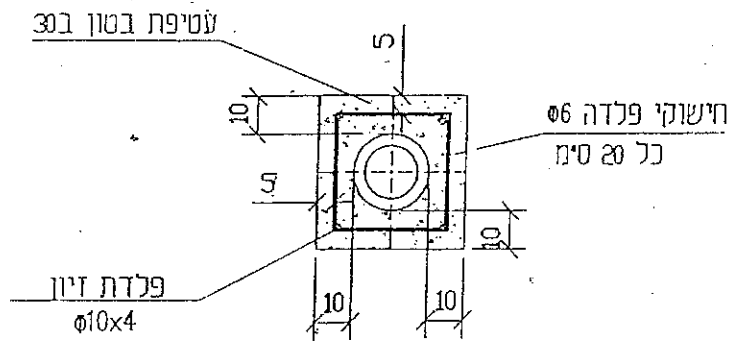
בדק: דניאל סנלדי

שרת: יוסף ציורני

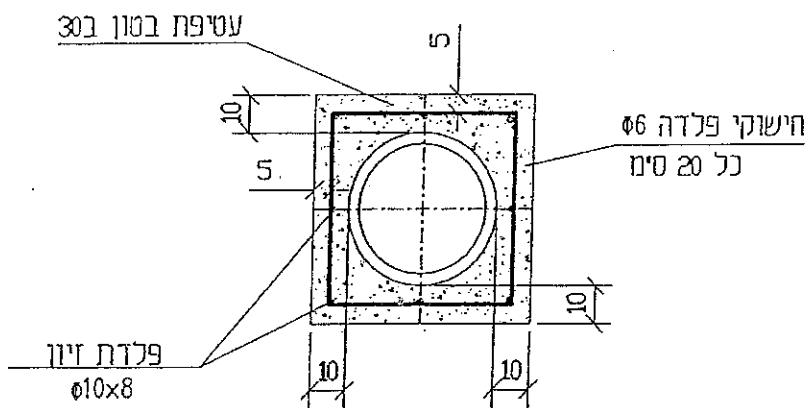
06.08.99

ג 135-01-0

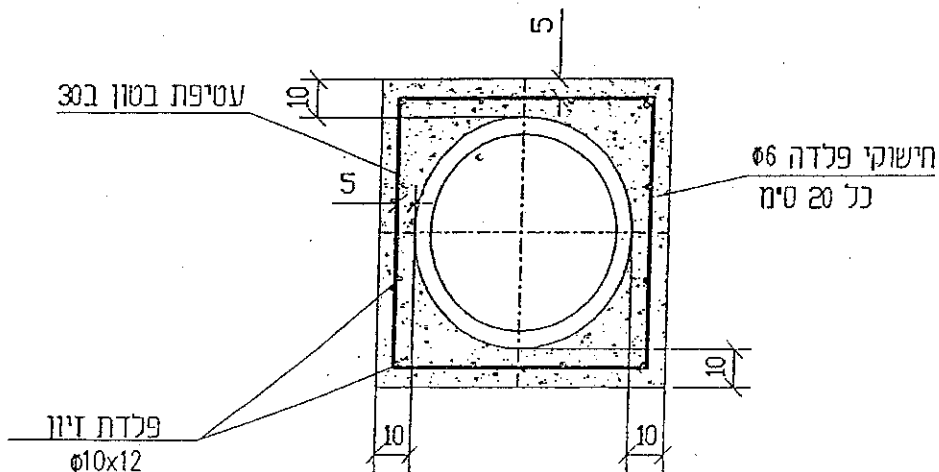
אחד מהנדסים לעבודות מים והנדסה אזרחית
THE UNION OF WATER ENGINEERS



עטיפה מסביב לצנור קוטר 3" - 8"



עטיפה מסביב לצנור קוטר 10" - 16"



עטיפה מסביב לצנור קוטר 18" - 24"

פרט עטיפת בטון מזוין
מסביב לצנור

בדק אלכס

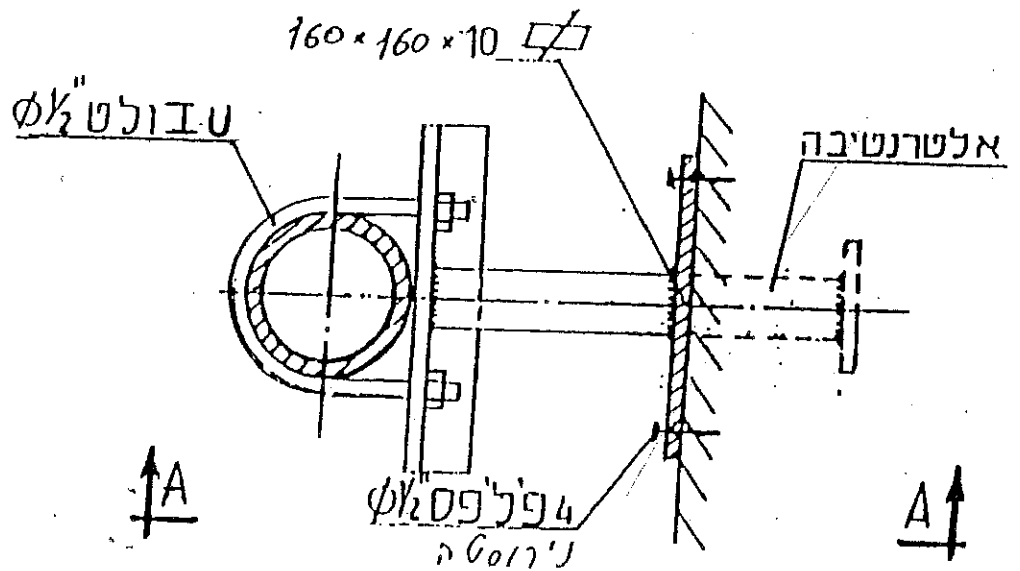
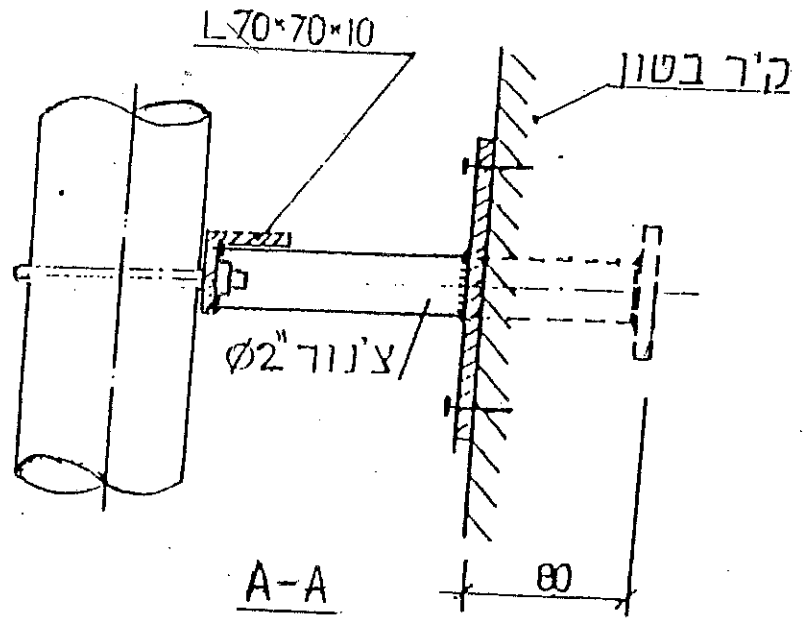
שרטוט אדוארד

0-01-136

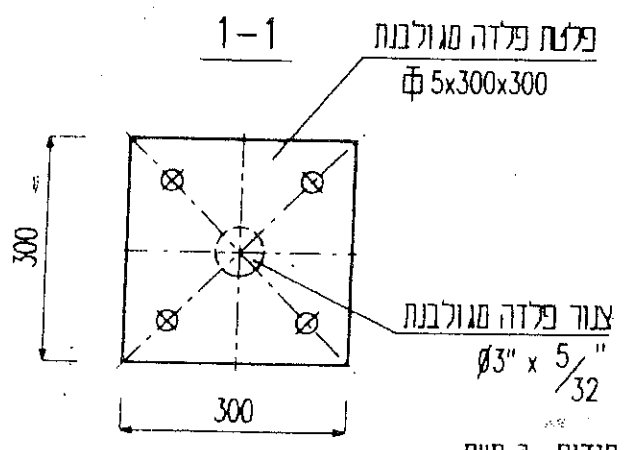
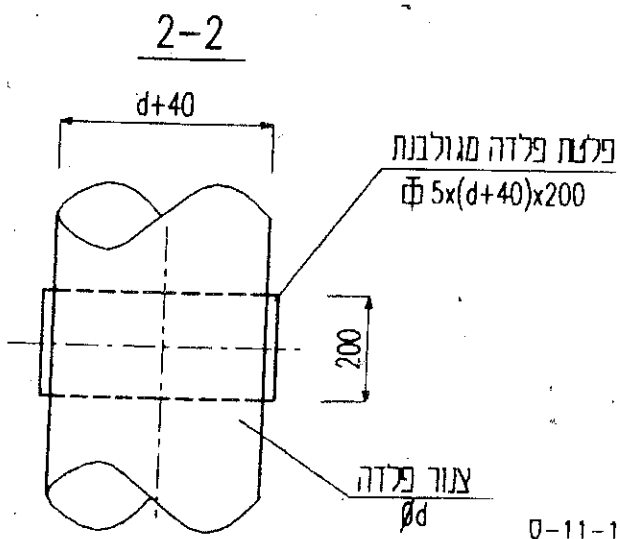
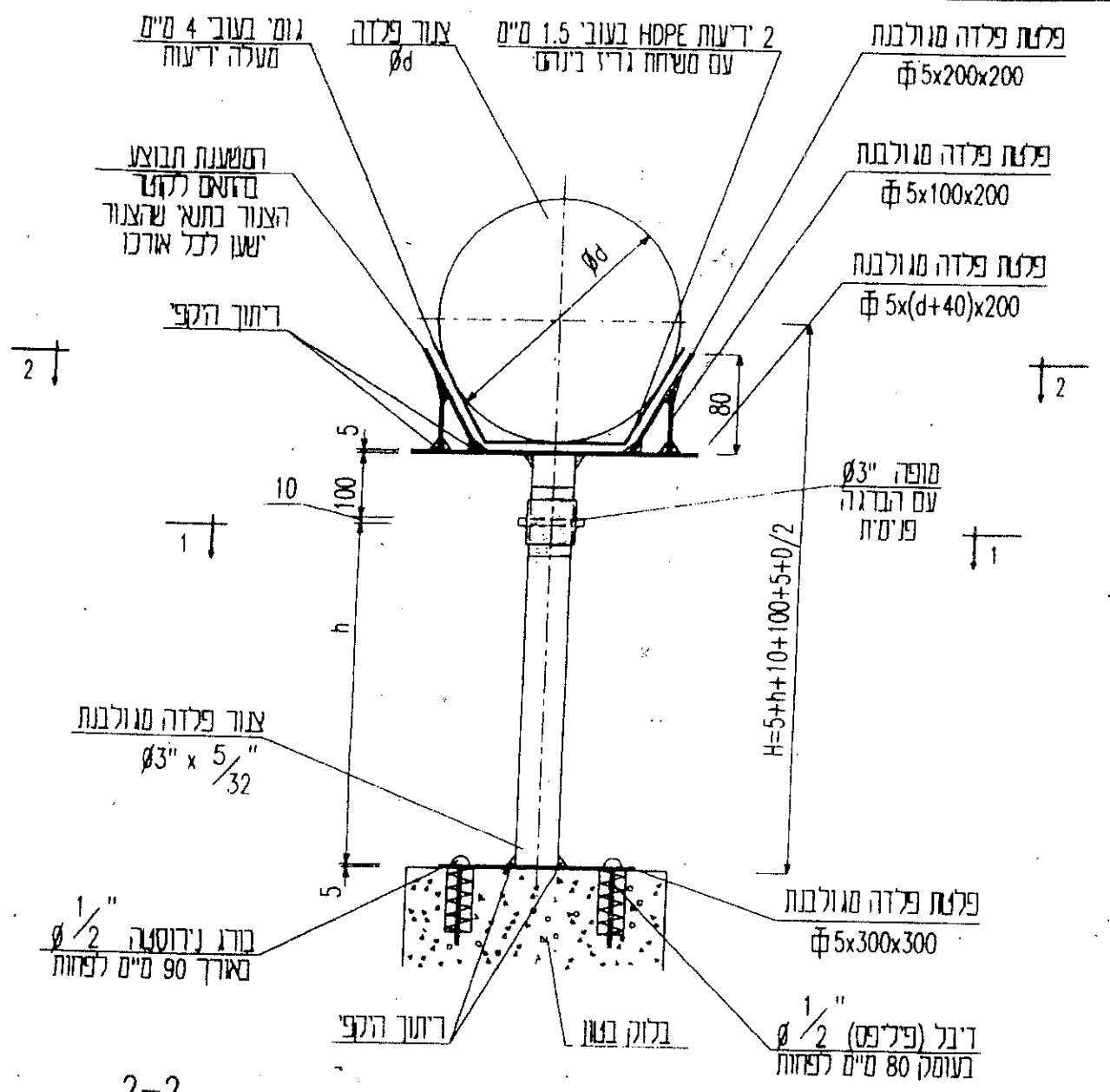
אחד מהנדסים לעבודות מים והנדסה אזרחית

THE UNION OF WATER ENGINEERS

מוריה 22, רמת-גן, טל 03-6745051, פקס 03-6778841



תמיכות צנרת פלדה לקיר	מס. ישן 11-25	תאריך
	250491	שדטט
	גרנוד	בודק
	מ"כאל	
D-04-09	איחוד מהנדסים לעבודות מים וחודסת אורחית THE UNION OF WATER ENGINEERS	



מס' נש' 152-11-0

מידות ב מ"מ

תמיכה לאביזרים
וצנורות

בדק צביה רון

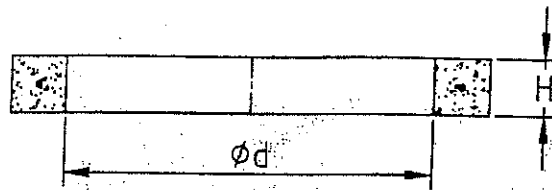
שרה לרה

0-04-12

אחוד מהנדסים לעבודות מים והנדסה אזרחית
THE UNION OF WATER ENGINEERS

צוארון הגבהה למכסה

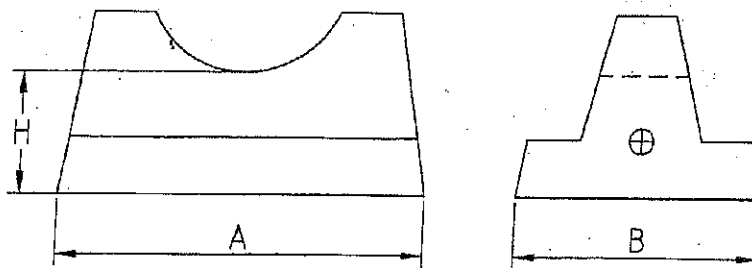
מחיר הובלה ליחידה בש"ח	מחיר ליחידה בש"ח	גובה (ס"מ) H	קוטר פנים (ס"מ) d	תאור	דגם
10-	80-	5	Ø 50	צוארון Ø 50 גובה 5	MH-50-5
10-	80-	7	Ø 50	צוארון Ø 50 גובה 7	MH-50-7
10-	88-	10	Ø 50	צוארון Ø 50 גובה 10	MH-50-10
10-	119-	10	Ø 60	צוארון Ø 60 גובה 10	MH-60-10



אדנים לצינורות

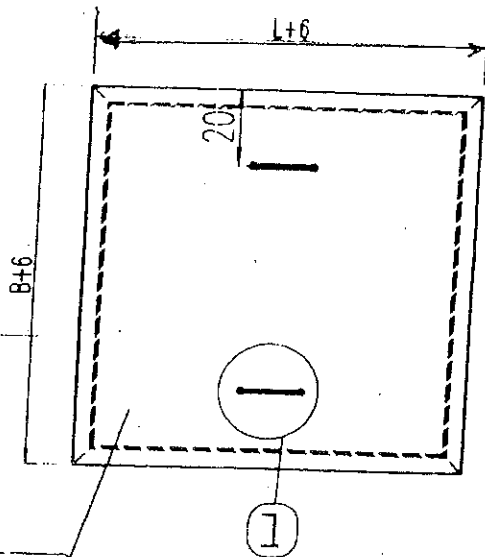
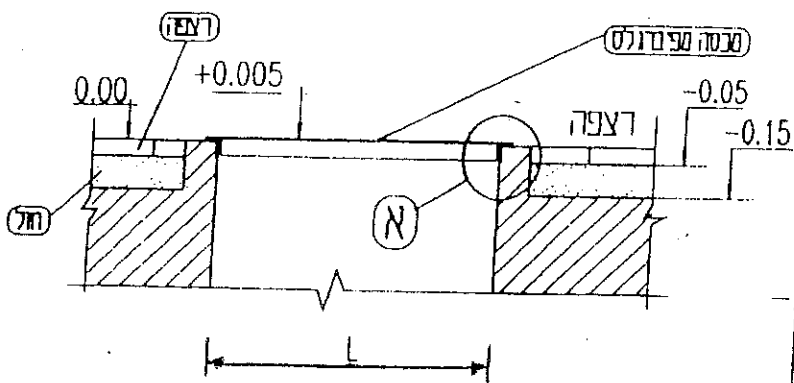
מחיר הובלה ליחידה בש"ח	מחיר ליחידה בש"ח	משקל (ק"ג)	H (ס"מ)	B (ס"מ)	A (ס"מ)	תאור	דגם
14-	112-	48	21	38	47	אדן לצינור 3"-4"	MPS-3/4
14-	131-	61	18	38	47	אדן לצינור 6"-8"	MPS-6/8
14-	158-	77	19	40	60	אדן לצינור 10"-12"	MPS-10/12
43-	680-	230	25	50	80	אדן לצינור 14"-24"	MPS-14/24

ניתן לספק אדנים לצינורות גדולים יותר.

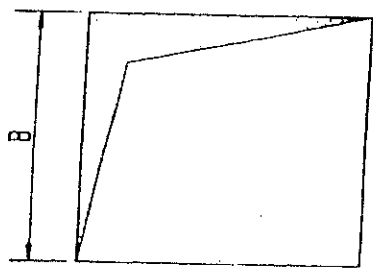


המוצרים בעמוד זה אינם מוצרים סטנדרטיים.

חתך 1-1



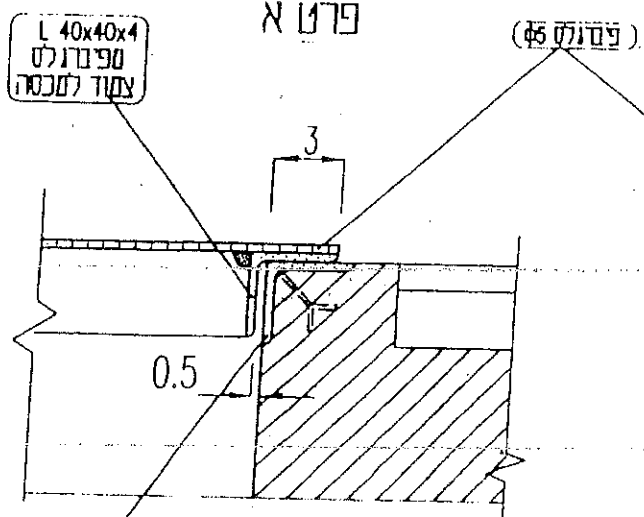
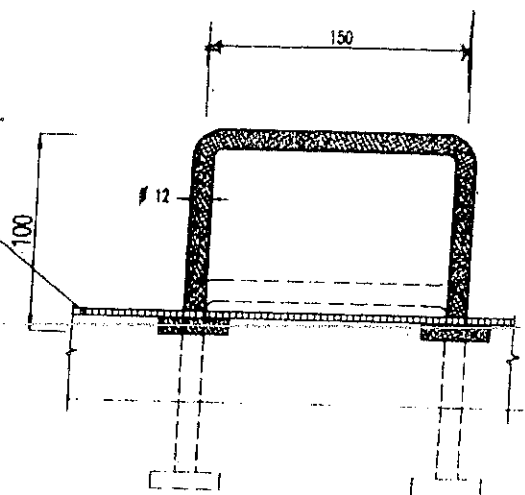
מכסה מפברגלס
L+6 x B+6 x 5
מפברגלס



פנתח ברצפה L x B



פרט 1

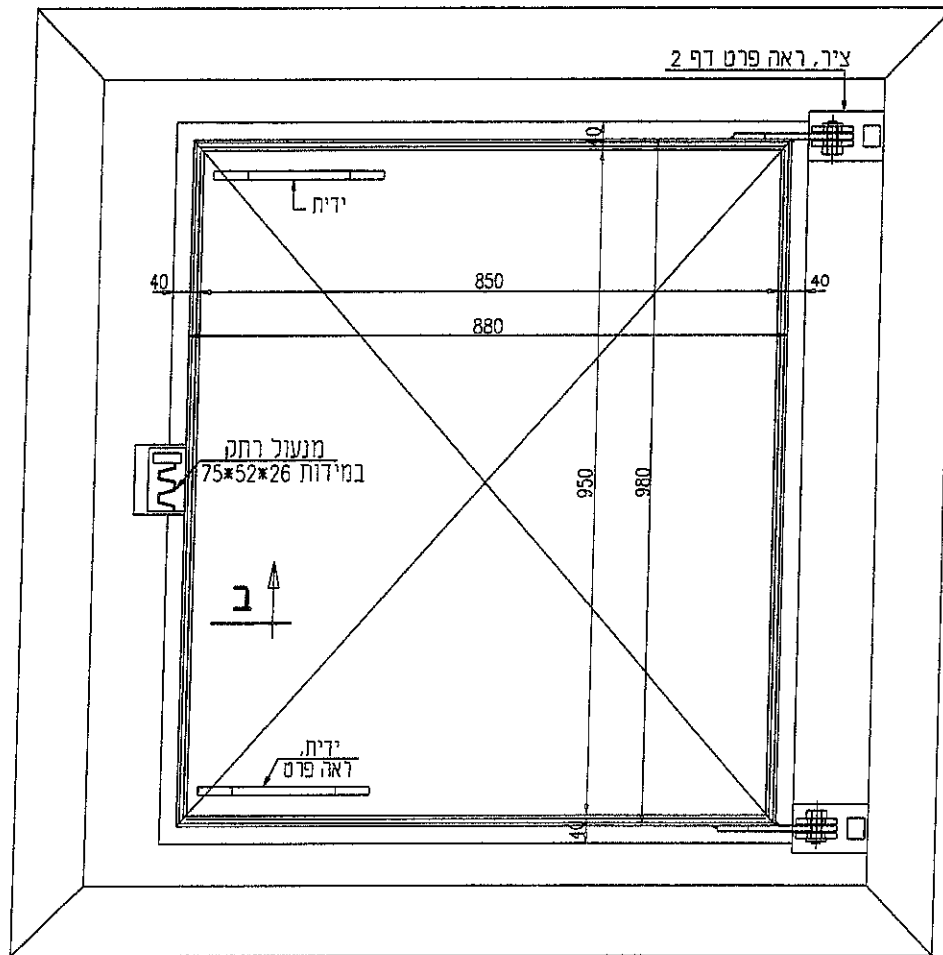


L 40x40x4
מפברגלס
צמוד למכסה

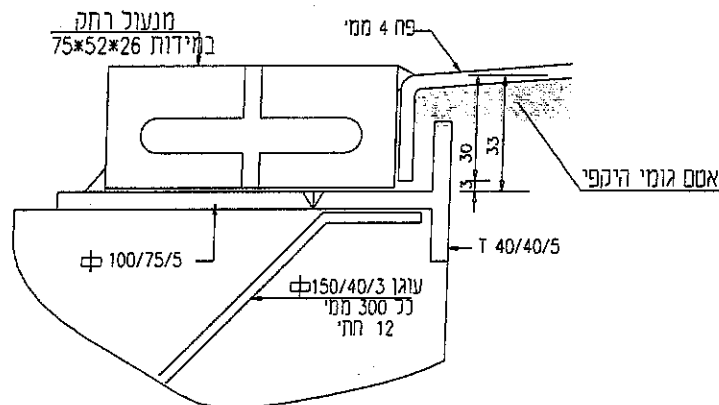
L 40x40x4
מפברגלס

מידות במ"מ

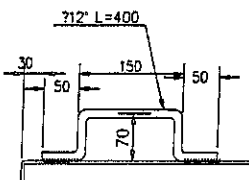
<p>מכסים מפברגלס לפתח ברצפה [באג]</p>	<p>בדק: דניאל סבלי אוסט איתן</p>	<p>שרון יוסף צורני 10.1.98</p>
<p>ס-10-13</p>	<p>איחוד מוגדסים לעבודות מים והנדסה אזרחית THE UNION OF WATER ENGINEERS</p>	



תוכנית המכסה
1:10



חתך ב-ב
1:2



פרט הידית
1:10

הערות:

1. כל מידות במילימטרים, אלא אם צויין אחרת.
2. אחרי גמר כל עבודות הריתוך יש לצפות את השטחים ע"י טבילה באבק חם.

פרט ישן 07ד-10-0

מכסה פלבימ חד כנפי 85*95
עם אטמי גומי

בדקו דניאל סבכדי

שרטוט: יוסף צורני
עדכון: נלי 26.04.15

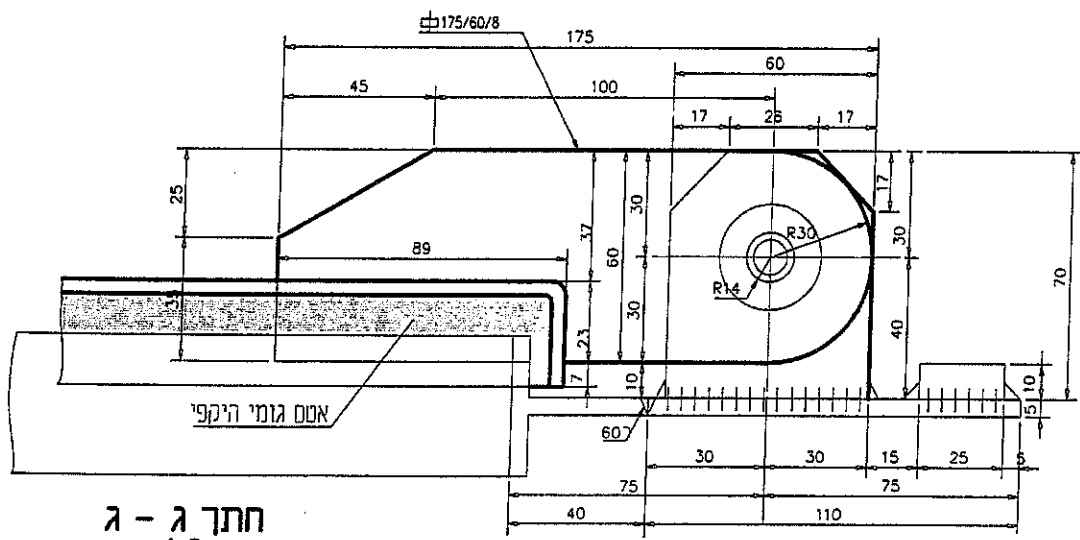
א-10-15

אחד מהנדסים לעבודות מים והנדסה אזרחית

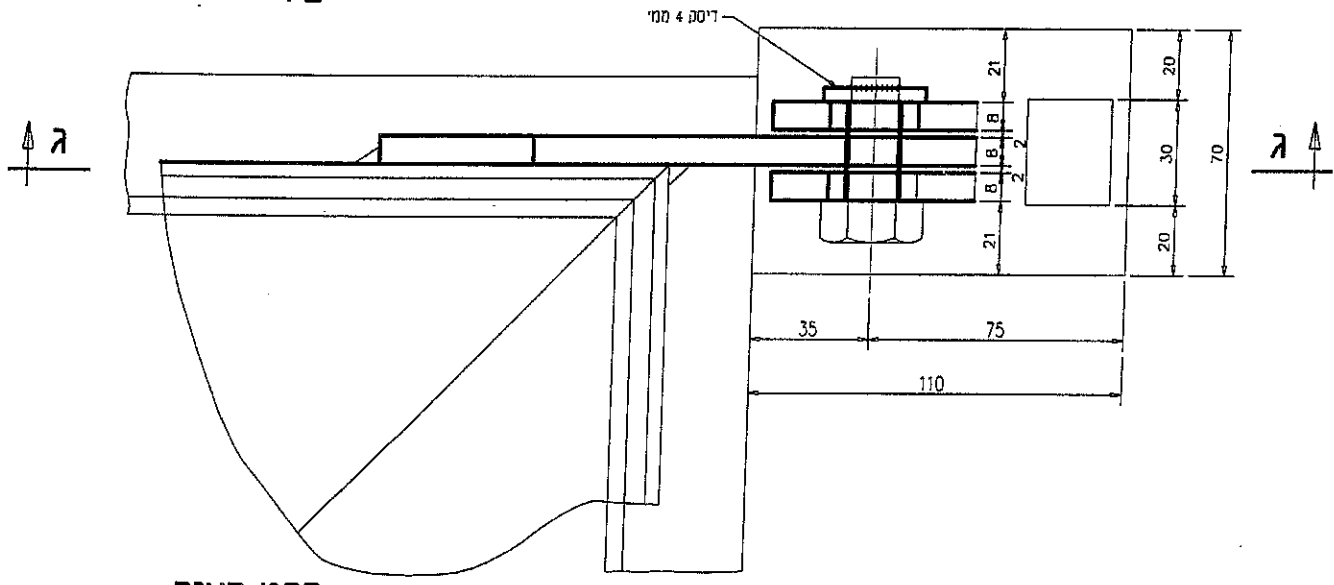
THE UNION OF WATER ENGINEERS

מוריה 22, רמת-גן, טל 03-6745051, פקס 03-6778841

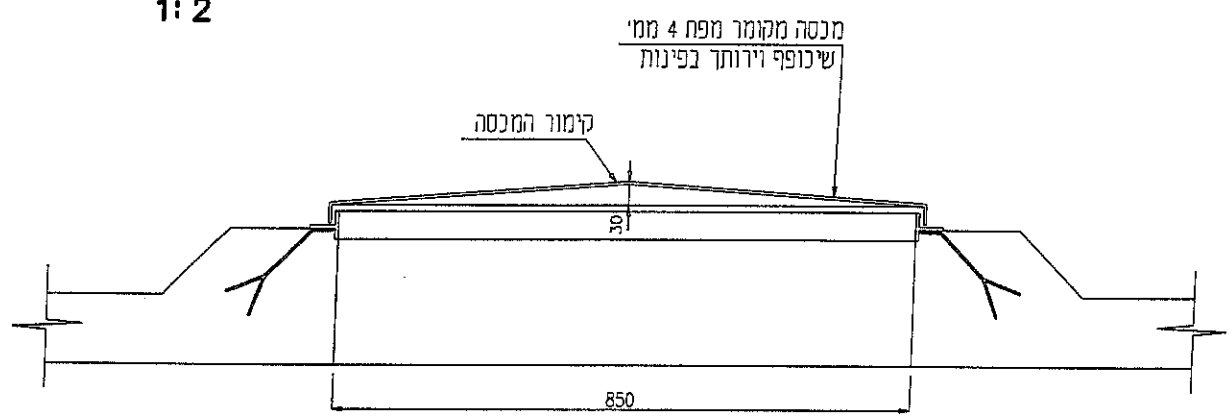
H:\PROJECT\PRAT\AC\10\10-15a.dwg



חתך ג - ג
1:2



פרט הציר
1:2



חתך א - א
1:10

מכסה פלבימ חד כנפי 85*95
עם אטמי גומי

בדק דניאל סבלדי

שרטוט יוסף צירני
עדכון נלי 26.04.15

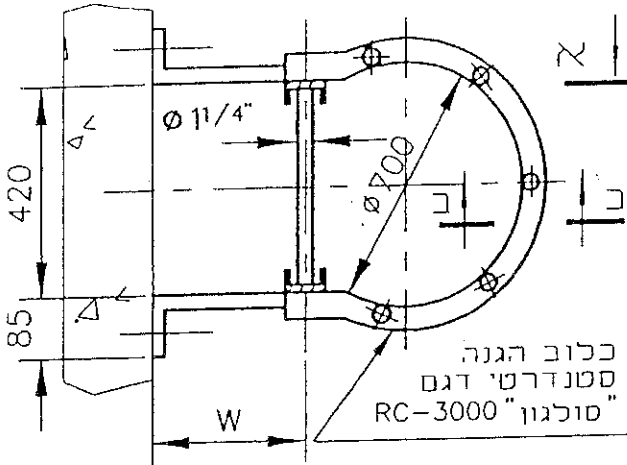
א-10-15

אחד מהנדסים לעבודות מים והנדסה אזרחית
THE UNION OF WATER ENGINEERS

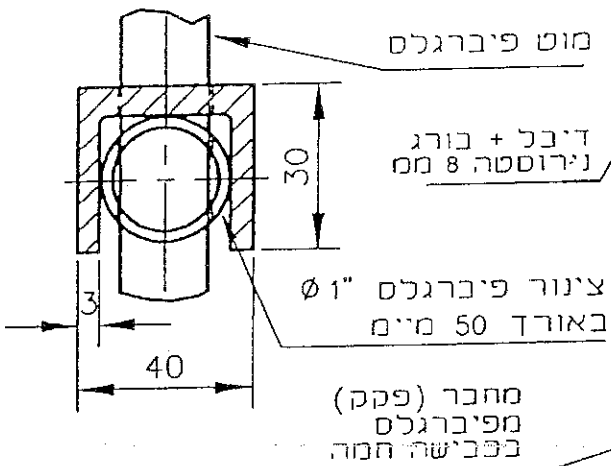
מוריה 22, רמת-גן, טל 03-6745051, פקס 03-6778841

תוצרת סולגון בע"מ

א-א

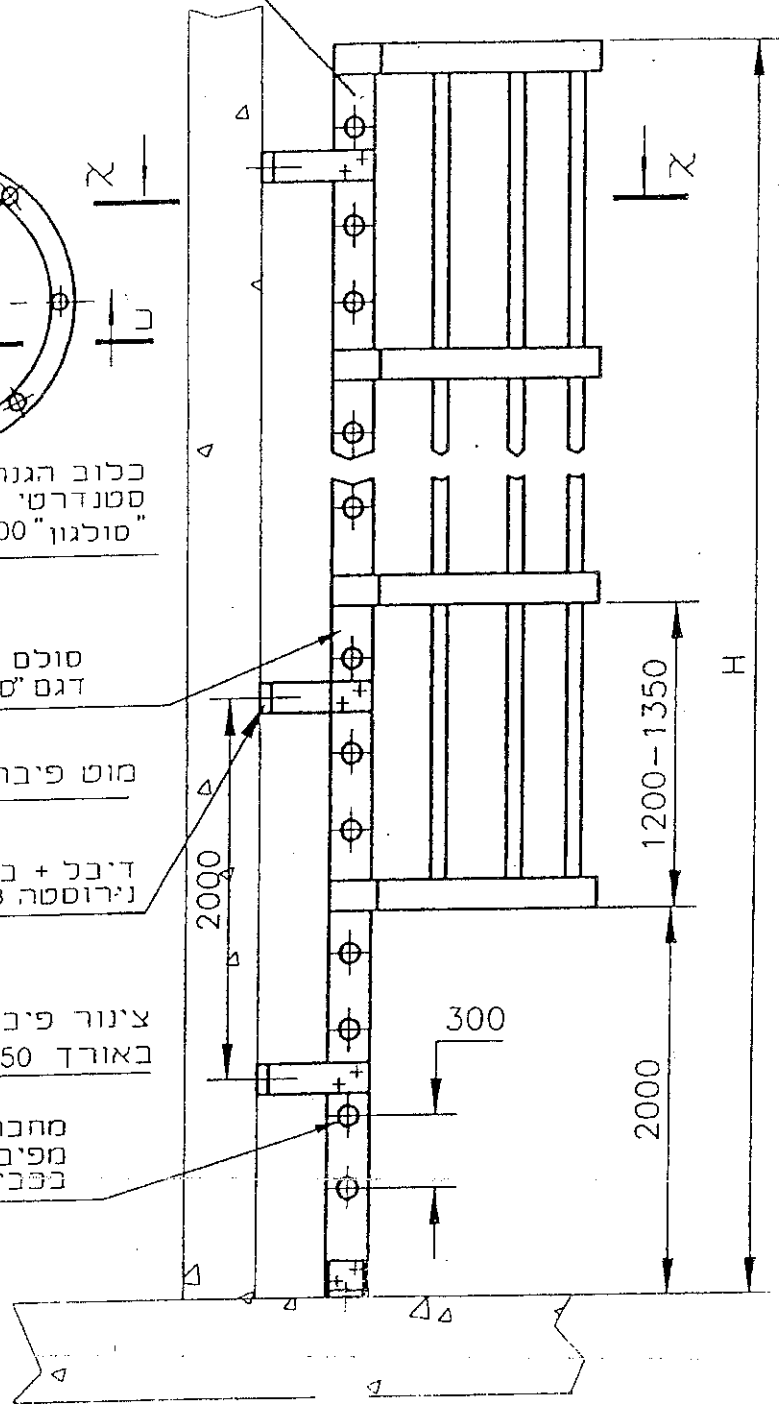


ב-ב



-W לפי הזמנה

-H לפי הזמנה



חומר: פרופיני פיברגלס בפולטרוזיה

סולם פיברגלס

דגם -C-2000- בלי כלוב הגנה
דגם -RC-3000- עם כלוב הגנה

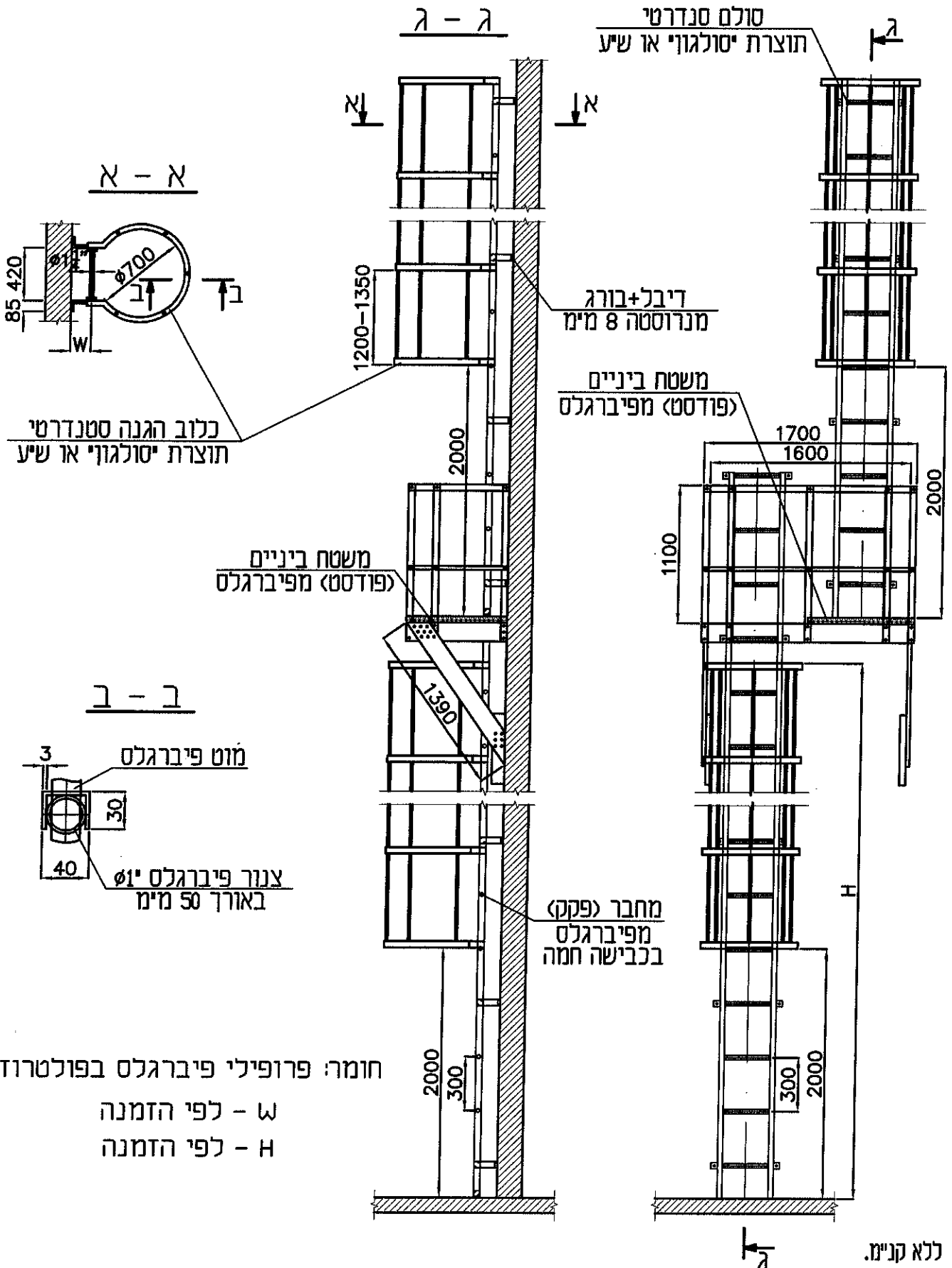
בדקו צניקה דון

אחוז מהנדסים לעבודות מים

רח' מוריה 22 רמת גן 52381

טל : 03/6770494 פקס : 03/6778841

U-10-27



חומה: פרופילי פיברגלס בפולטרוזיה
 W - לפי הזמנה
 H - לפי הזמנה

ללא קניימ.

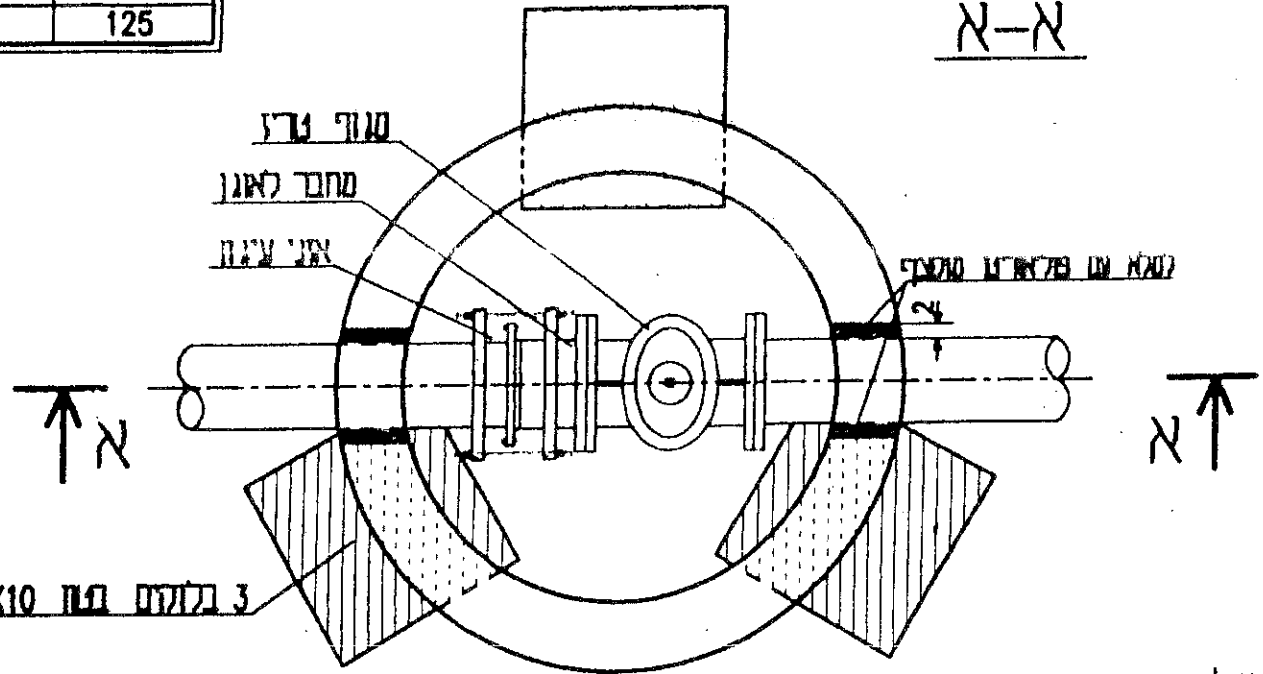
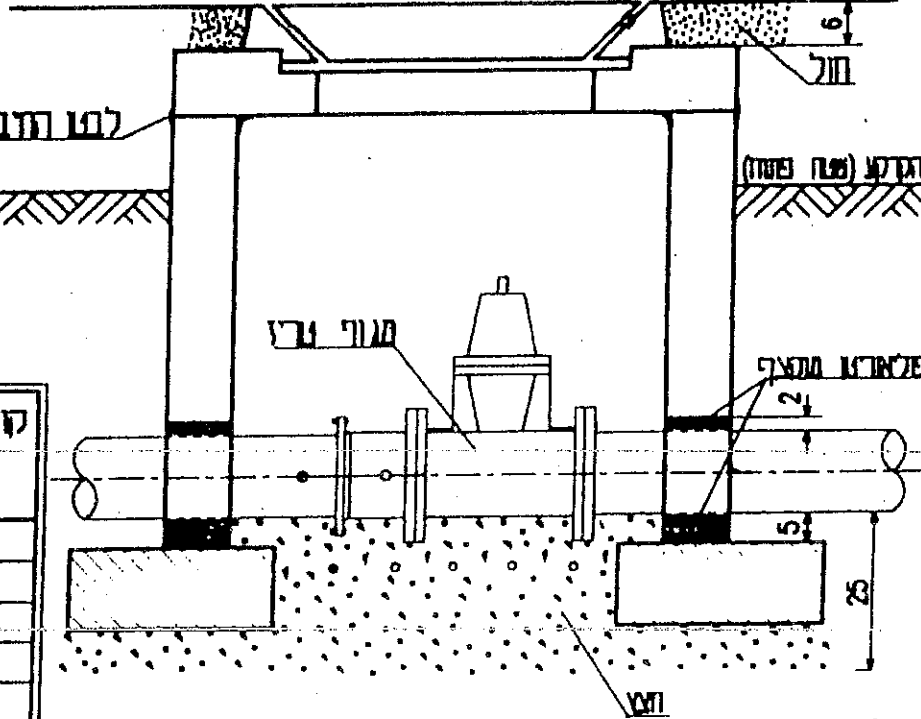
<p>טולם פיברגלס עם כלוב הגנה ומשטחי ביניים - דגם 1212M תוצרת יסולגוני או שיע</p>	<p>בדק דניאל סבלדי</p>	<p>שרטט: תמיר קפר</p>
<p>א-10-27</p>	<p>אחוד מהנדסים לעבודות מים והנדסה אזרחית THE UNION OF WATER ENGINEERS מוריה 22, רמת-גן, טל 03-6745051, פקס 03-6778841.</p>	

(אנרטיקה י"א) פ"י תמונתה א' נכ"ט

לכונן המערכת בין המכליות במונח
בג"י מתקן

(אנרטיקה י"ב) פ"י תמונתה (מחול) פשוטה

קוטר שוחה (ס"מ)	קוטר מכסה (ס"מ)
30	40
40	50
50	60
50	80
60	100
60	125



על המכסה יהיה כתוב:

שם העיר
סמל העיריה
מחלקת המים

העדרות

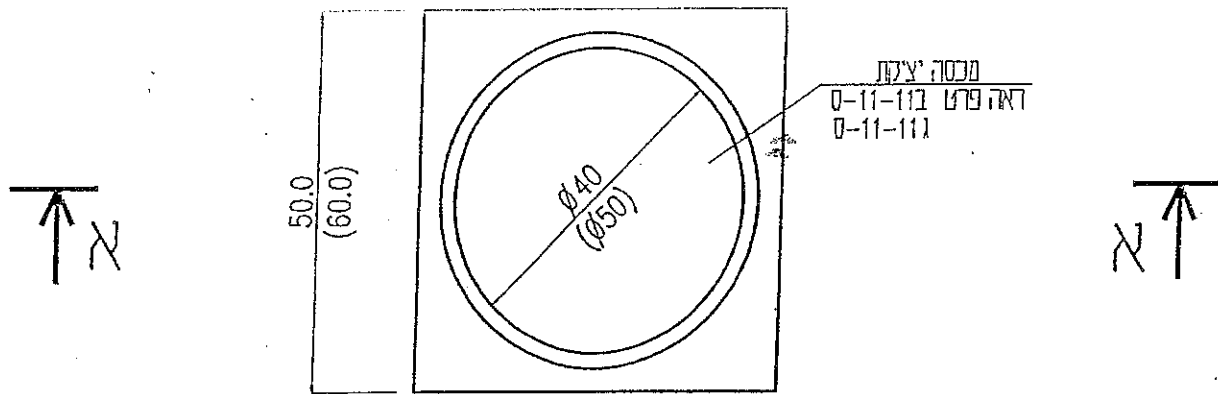
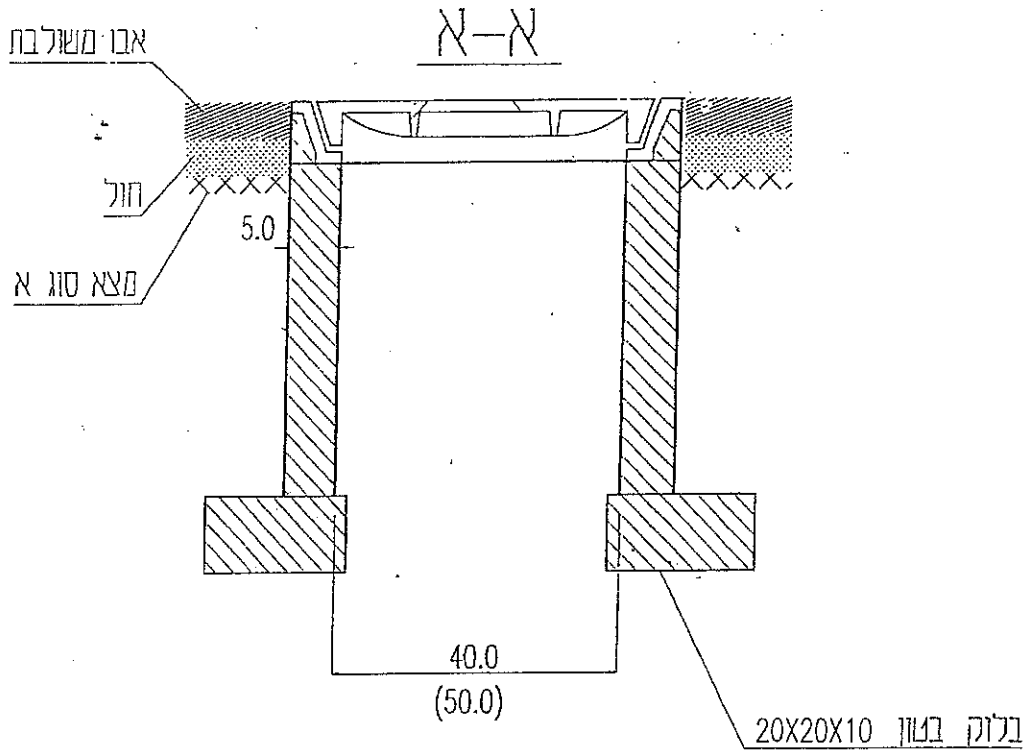
1. סחך המגוף אינו כולל במחיר פרט זה
2. מכסה לשוחה צריך להיות עם סמל העדידה
3. מכסים לשוחות $\phi 50, \phi 40$ זהו מסוג 104.1.2 לעומס 5 טון
4. מכסים לשוחות בקוטר 60 ס"מ ומעלה זהו מסוג B125 לעומס 2.5 טון במדרכה ומסוג D400 לעומס 40 טון בכבש

מס י"שן 11-11

שוחה מבטון מרוםי למגוף נרצ	בלוק צביקה רון	שרה גרנודר חוד
----------------------------	----------------	----------------

0-11-02

איחוד מהנדסים לעבודות מים ותשתיה ואוודון
THE UNION OF WATER ENGINEERS
מדינת ישראל, רמת-גן, תל אביב 03-6745051 . פקס 03-6778841

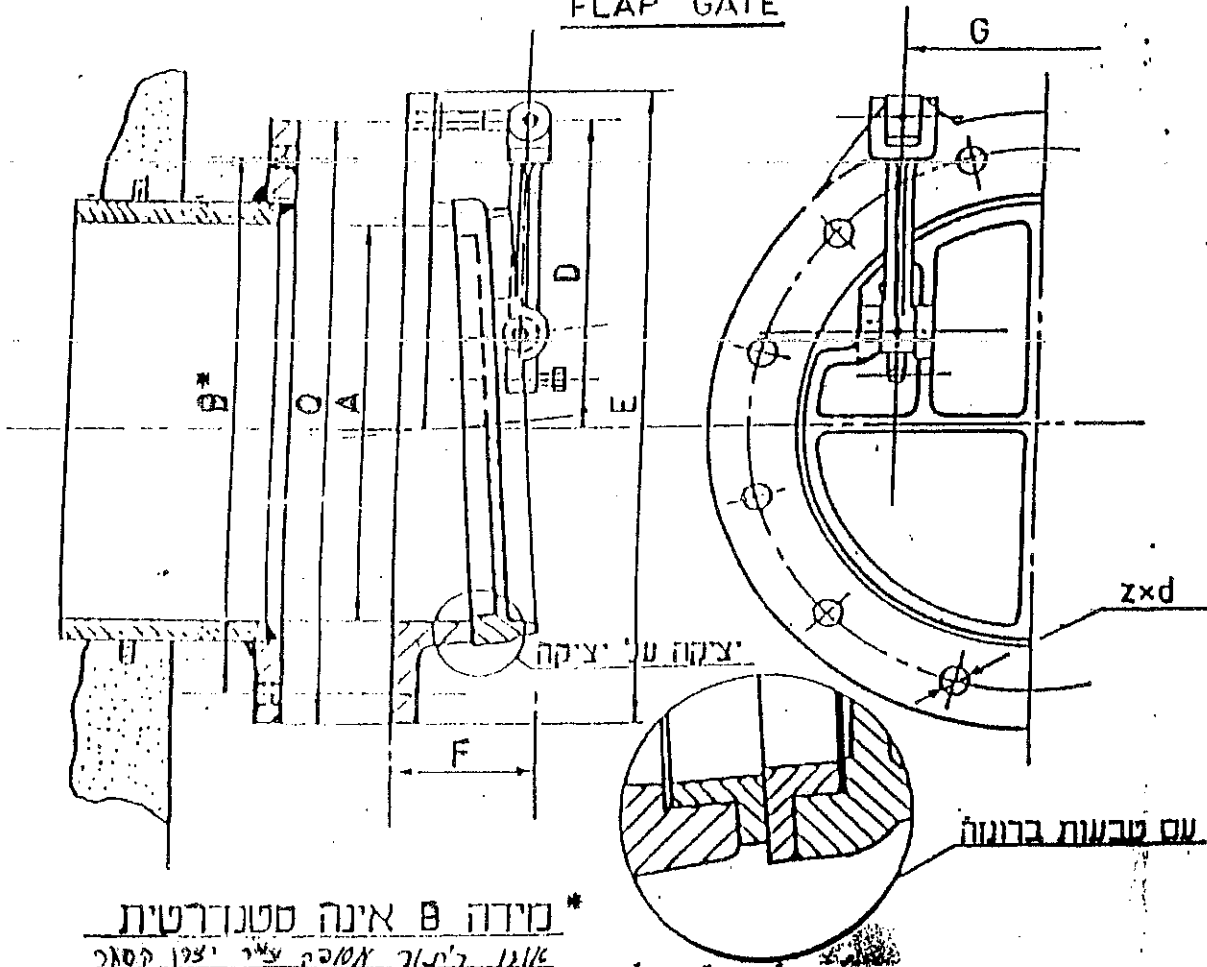


הערות

1. מכסה יהיה מיציקת דגם מורן עם סמל עידית לפי פרטים ב0-11-111 או ג0-11-111
2. המדות בסוגריים עבור מכסה לעומס 18טון המדות ללא סוגריים עבור מכסה לעומס 15טון

<p>שוחה מבזון מרומי עם מכסה מיציקת</p>	<p>בדק: אלכס</p>	<p>שרון ארינה</p>
<p>א-11-11</p>	<p>אחד מהנדסים לעבודות מים והנדסה אזרחית THE UNION OF WATER ENGINEERS מוריה 22. רמת-גן. טל. 03-6745051. פקס 03-6778841</p>	

FLAP GATE



*מידה ב אינה סטנדרטית
אולם ליתוך אספק ע"י יצרן קטן

A	B	C	D	E	F	G
8"	292	337	170	359	77	121
10"	356	408	200	418	78	230
12"	406	457	230	479	98	202
14"	430	470	235	490	102	260
16"	490	535	265	560	105	395
18"						
20"	600	640	320	665	110	360
10000	1200	1205	745	1390	250	665
24"	700	740	370	765	115	390

zxd		
8x18		
8x18		
2x18		
8x15		
8x18		
8x24		
24x28		

15-027 100

תאריך: 28.8.92

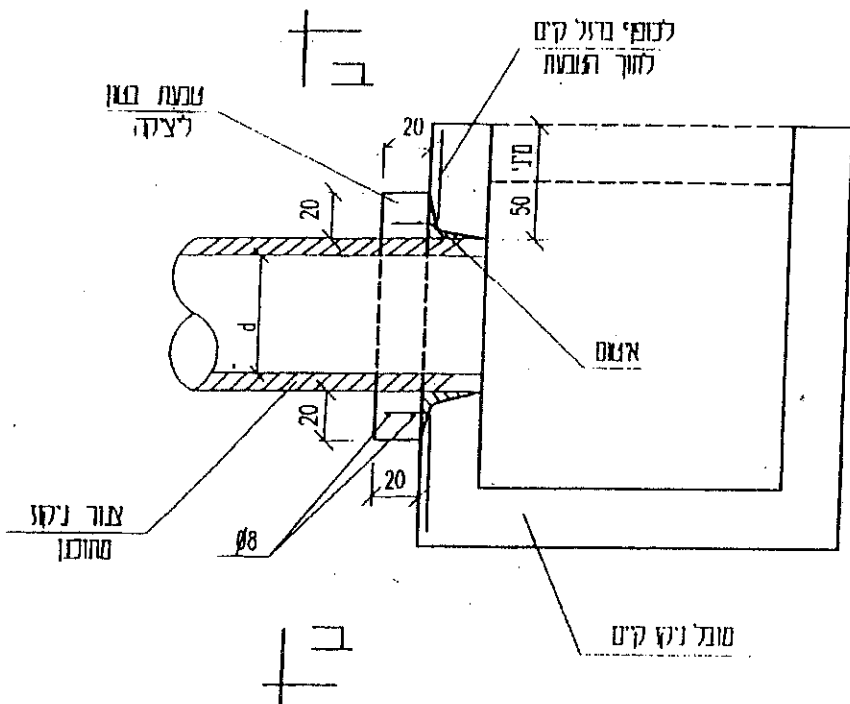
סגור אל חוזר
פקצה צנור גלישה

D-15-03

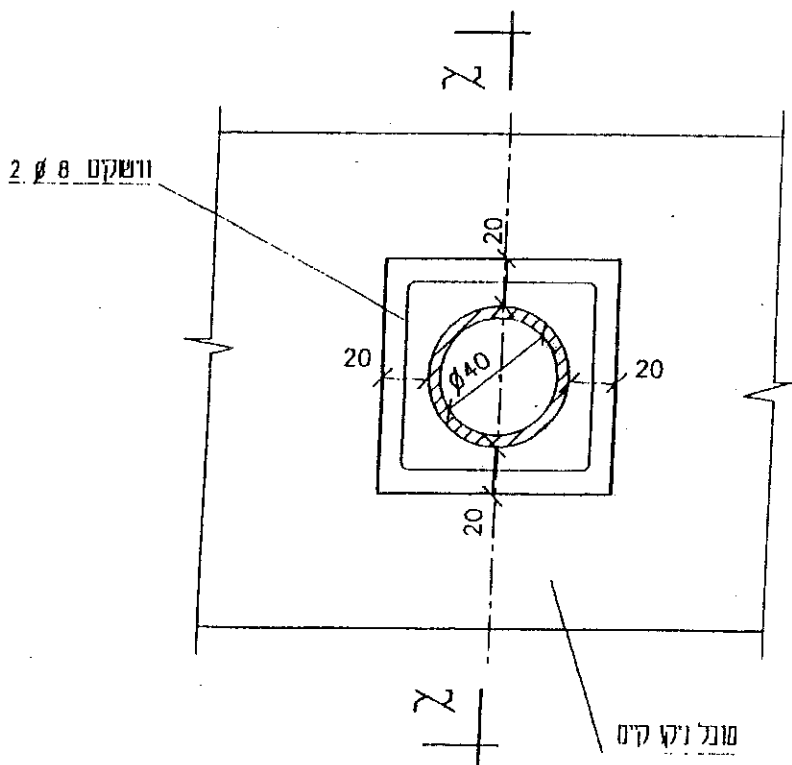
אחוז מהנדסים לעבודות מים והנדסה אזרחית
THE UNION OF WATER ENGINEERS

18-10000 18-10000 18-10000 18-10000 18-10000 18-10000 18-10000 18-10000 18-10000 18-10000

חתך א-א



חתך ב-ב



מס. י. ש. 16-11

פרט חיבור צנור ניקוז מתוכנן
לתא (לצנור) ניקוז קיים

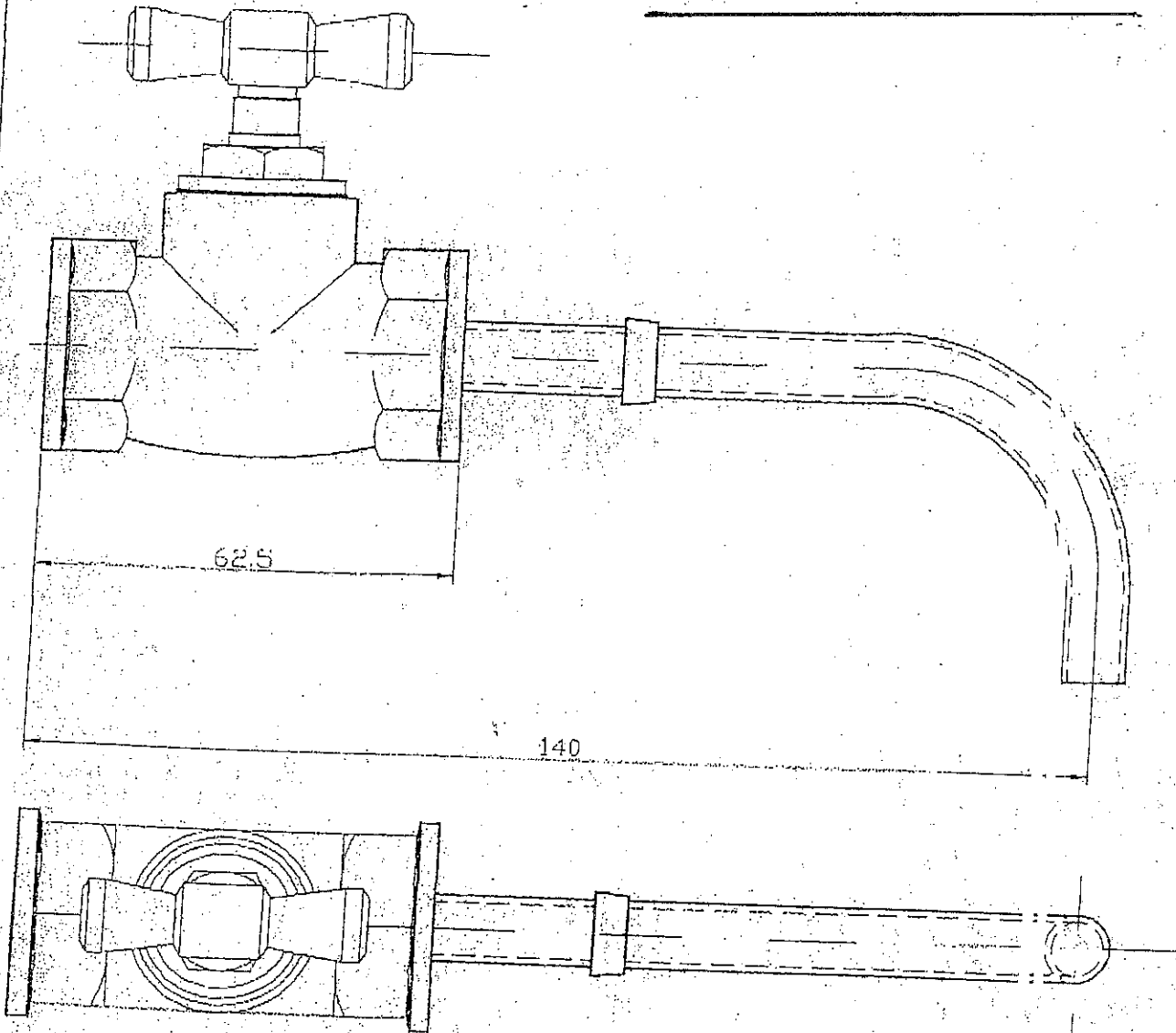
בדק:

ש. ג. ג.

05-16-05

איחוד מהנדסים לעבודות מים והנדסה אזרחית
THE UNION OF WATER ENGINEERS
סניף 22, רמת-גן, ג' 03-6745051, פקס 03-6778841

פרט ברז דיאום



גוף : סגסוגת פליז

פיה : ss 316

אחוד מהנדסים לטכנולוגיה פים
 והנדסה אזרחית
 רח'י סוריה 22, רמת-גן 52381
 טלפקס: 6770490

BD12

מק"ט

1:1

ק:מ



ענקץ

שרטט

בח דגימה 1/2"

מפרט ניקוי צנרת מים בספוגים

שיטת ניקוי קוי מים בעזרת ספוגים מחומר פלסטי מקובלת בעולם כתחליף יעיל לשטיפת קוים בזרם מים.

משתמשים בשיטה זו לשתי מטרות:

1. ניקוי קוים חדשים.
2. ניקוי קוים ישנים.

ניקוי קוים חדשים נעשה על מנת להוציא חול, אבנים ושאר חומרים שחדרו לקו בזמן ההנחה וכדי להוציא כיסי אוויר הלכודים בצנרת.

בניסויים שנעשו ע"י מי"מ (מרכז ישראלי לאביזרי מים) לניקוי צנרת חדשה בספוגים הוצא לכלוך רב (בעיקר גס) גם מקוויים שנשטפו קודם לכן ע"י זרמי מים חזקים בשיטה המקובלת.

השיטה מאפשרת:

- א. ניקוי טוב בהרבה מאשר בשיטה המקובלת כיום.
- ב. חיסכון רב מאוד במי שטיפה.
- ג. השגת צנור נקי וראוי להזרמת מי שתייה גם כאשר אין עומדים זרמים חזקים לצורך השטיפה.

ניקוי קוויים ישנים נעשה על מנת להוציא משקעים שהצטברו בצנרת כגון: חול, חומרים אורגניים אך לא אבנים.

הניקוי בספוגים של קוויים ישנים שכושר ההולכה בהם ירוד בהרבה, עדיף כמעט תמיד על ניקוי בזרם מים בלבד.

בשיטת שטיפת הקו בספוג פלסטי (לרוב פוליאוריטן מוקצף) מונע גליל ספוג דרך הצנור על ידי זרם מים.

גליל הספוג מנקה בדרכו את הצנור ודוחף את המשקעים שבצנור קדימה, חלק מהמים עוברים דרך הספוג ובין הספוג ודפנות הצנור ועוזר להסעת המשקעים לפני הספוג.

בצנורות בקטרים קטנים (100-300 מ"מ) קוטר הספוג הוא 1.25 פעמים קוטר הצנור.

בצנורות בעלי קוטר גדול-ההפרש בין הקטרים קטן יותר, אורך הספוג בערך כפליים מקוטרו.

הכנסת הצנור לצורך ניקוי הקו יכולה להיעשות על ידי הוצאה זמנית של אביזר מהקו כמו בין המגוף לדרסר וכו' (בקוויים קטנים יחסית ניתן להכניס דרך ההידרנט) או על ידי בניית התקן מיוחד לשילוח הספוג (מומלץ לשטיפת קוויים ישנים).

הספוג מסוגל לעבור בקשתות של 90°, במגופים חצי פתוחים ובהיצרות של עד 50% משטח מעבר המים בצנור. הספוג מסוגל לעבור מקוטר גדול לקוטר קטן יותר בדרגה אחת.

ניתן לנקות בפעולת שטיפה אחת צנורות באורכים של כמה מאות מטרים עד 2-3 ק"מ בלי תלות במצב הצנור, מספר הפניות וכו'.

קוויים חדשים אפשר לנקות במעבר ספוג אחד. לצורך ניקוי קוים ישנים יש להעביר כמה ספוגים מספר פעמים (כתלות במצב הצנור והחבלות בספוגים).